



**PROPÁN- VAGY FÖLDGÁZZAL ÜZEMELŐ
SÖTÉTSUGÁRZÓ KÉSZÜLÉKCSALÁD**

IPARI FŰTÉSTECHNIKA

GÉPKÖNYV

TOVÁBBI INFORMÁCIÓKÉRT LÁTOGASSA MEG HONLAPUNKAT: WWW.PAKOLE.COM

Verzió_03



Készülék típus:

ZENIT 12...58 KW



⚠ FIGYELEM! Olvassa el és értelmezze jelen gépkönyvet mielőtt összeállítaná, elindítaná vagy szervizelné a berendezést! A fűtőberendezés helytelen használata komoly károkat okozhat! Órizzze meg ezt a gépkönyvet a későbbiekben felmerülő kérdések megválaszolására!

⚠ ÁLTALÁNOS BIZTONSÁGI FIGYELMEZTETÉSEK!

A mellékelt gépkönyvben feltüntetett előzetes figyelmeztetések, valamint utasítások figyelmen kívül hagyása a következő súlyos testi sérüléseket vagy anyagi károkat vonhatja maga után: égés, robbanás, fulladás, szén-monoxid-mérgezés, elektromos áramütés szélsőséges esetben halál!

A készüléket csak olyan személyek használhatják vagy szervizelhetik, akik a gépkönyvben leírtakat megértették és annak utasításait pontosan követik!

Amennyiben segítségre vagy a fűtőkészülékkel kapcsolatos információkra van szüksége, mint például telepítési útmutató, abban az esetben lépjen kapcsolatba a gyártóval!

Ezt a készüléket nem szánták csökkent fizikai, érzéki vagy szellemi képességű, illetve tapasztalattal vagy ismerettel nem rendelkező személyek általi használatra, beleértve a gyermekeket is. Gondoskodni kell arról, hogy a gyermekek ne kezeljék és ne játszanak a készülékkel.

PAKOLE TRADE Ipari és Kereskedelmi Kft.

H-8000 Székesfehérvár, Börgöndi út 8-10.

Honlap: <http://www.pakole.hu>

E-mail: mail@pakole.hu

Tel.: +36 22 316 484

Fax.: +36 22 316 074

TOVÁBBI INFORMÁCIÓ: [HTTP://WWW.PAKOLE.HU](http://WWW.PAKOLE.HU)

TOVÁBBI INFORMÁCIÓ: [HTTP://WWW.PAKOLE.HU](http://WWW.PAKOLE.HU)

Tartalom

1. BIZTONSÁGI INFORMÁCIÓK	3
Általános utasítások	3
A készülék beépítőjének felelőssége	4
Adattábla	4
Korrozív anyagok	4
Szabványok és törvények	5
Az egyenes kivitelű sötétsugárzó berendezés elemei, összeszerelési távolságok	5
2. KICSOMAGOLÁS	5
3. MŰKÖDÉSI ELV	5
4. KÉSZÜLÉK FELÉPÍTÉSE	5
Az „U” csöves kivitelű sötétsugárzó berendezés felépítése, összeszerelési távolságok	6
Összeszerelés	6
4. KÉSZÜLÉK FELÉPÍTÉSE	6
Készülék elhelyezése	9
Gázcsatlakozás	9
5. KÉSZÜLÉK TELEPÍTÉSE	9
Elektromos csatlakozás	10
6. KÉSZÜLÉKRE VONATKOZÓ ELŐÍRÁSOK	14
Égéslevegő ellátás	16
Égéstermék elvezetés	16
Opcionális tartozékok	19
Üzembe helyezés, üzemmenet	19
7. KÉSZÜLÉK ÜZEME	19
Vizsgálatok az idény kezdetén	22
Karbantartási műveletek	22
8. KARBANTARTÁS	22
Gázcsere	23
Működési rendellenességek	23
9. HIBAELHÁRÍTÁS	23
KORLÁTOZOTT JÓTÁLLÁS	26

1. BIZTONSÁGI INFORMÁCIÓK

FIGYELEM! Tűz, égés, inhaláció és robbanás veszély! Éghető anyagokat, úgy mint építőelemek, papír vagy karton táblák az utasításoknak megfelelően tartsa biztonságos távolságban a fűtőberendezéstől! Soha ne használjon nyitott rendszerű berendezést olyan helyiségben, melyben gyúlékony illóanyagok vagy a következő termékek vannak jelen, vagy a berendezésbe kerülhetnek: benzin, oldószer, hígító, szemcsés por vagy ismeretlen kémiai anyagok!

FIGYELEM! A berendezés nem használható házi körülmények között!

FIGYELEM! A saját biztonsága érdekében, ha gáz szagot érez tegye a következőket: - Nyissa ki az ablakokat.

- Ne próbáljon villanyt kapcsolni vagy bármilyen készüléket bekapcsolni.
- Ne használjon semmiféle elektromos kapcsolót.
- Ne használjon semmilyen telefont az épületben.
- Hagyja el az épületet.
- Az épület elhagyása után hívja a helyi gázszolgáltatót. Kövesse a gázszolgáltató ügyelet utasításait.
- Ha nem tudja elérni a gázszolgáltatót, hívja a tűzoltóságot.

A ZENIT típusú sötétsugárzó berendezések az MSZ EN 1020-as szabvány előírásainak figyelembe vételével, ipari terek fűtésére lettek kifejlesztve és engedélyeztetve! Ezen fűtőberendezések feladata a kijelölt munkaterületek átmeneti vagy folyamatos hőellátásának biztosítása! Helyes alkalmazása esetén a berendezés biztonságos és energiatakarékos üzemet szavatol! Az égés során keletkező égéstermék füstcsövön keresztül a szabadba távozik. Az alkalmazhatósággal kapcsolatos esetlegesen felmerülő kérdések ügyében keresse fel a területi Tűzbiztonsági Hivatalt!

Más egyéb szabványok, mint pl.: GMBSZ adnak megfelelő iránymutatást a földgáz vagy propán-gáz helyes használatával, mint például hozzáfűtés, tárolás, stb. kapcsolatban! Ezen szabványok részletes tartalmával kapcsolatosan a területi szabványügyi hivatal tud segítséget nyújtani!

Szénmonoxid mérgezés: A szénmonoxid mérgezés kezdeti tünetei hasonlítanak az influenzához, fejfájással, szédüléssel, és/vagy émelygéssel jár! Amennyiben ezeket

BIZTONSÁGI INFORMÁCIÓK

a tüneteket észleli, abban az esetben a berendezés valószínűleg nem megfelelően működik! Mindenekelőtt menjen friss levegőre, szellőztesse ki a helyiséget és vizsgálta át a berendezést!

Propán-gáz: A Propán gáz szagtalan! Merkaptán-származék szagosító összetevőt kevernek a gázhoz, ami segít észlelni az esetleges szivárgásokat! Annak ellenére, hogy nem érződik ez a jellegzetes szag, attól még a propán-gáz jelen lehet a környezeti levegőben egy szivárgás esetén!

Általános utasítások

- Bizonyosodjon meg róla, hogy elolvasta és megértette az összes figyelmeztetést, melyek pontos betartása szavatolja a biztonságos és kifogástalan működést!
- Telepítés és használat során legyen mindig körültekintő! Kövesse a területileg érvényben lévő előírásokat valamint ajánlásokat!
- A berendezést csak a típustáblán feltüntetett elektromos feszültségen, frekvencián használja! Az elektromos csatlakozások és földelések az MSZ EN 60335 szabványban leírtaknak megfelelően lettek kialakítva!
- Elektromos földelési előírások: jelen készülék az Ön védelme érdekében hárompontos (földeléses) csatlakozóval lett szerelve!
- Szükséges a megfelelő mennyiségű szellőzőlevegő biztosítása, amennyiben a készülék nem külső levegő hozzáfűtéssel került telepítésre.
- Tartsa távol a berendezést a következő erős behatásoktól: szél, nagynyomású vízszugár, eső vagy csepegő víz!
- A berendezést *szabadtéren* nem használható!
- A fűtőberendezés használata **SZIGORÚAN TILOS** olyan helyiségekben, melyeket alvásra vagy folyamatos tartózkodásra használnak!
- Tartsa távol a készüléktől és annak közvetlen környezetétől az éghető anyagokat, mint pl.: tüzelőanyagok, hígítók, vagy más gyúlékony gőzök, folyadékok!
- A *porrobbanás* elkerülése érdekében ne alkalmazza a berendezést magas porkoncentrációjú helyiségekben, amennyiben a készülék nem külső levegő hozzáfűtéssel került telepítésre!
- A készülék indítása előtt minden esetben ellenőrizze azt, az esetleges sérülések felderítésére! Soha ne használjon sérült berendezést!

BIZTONSÁGI INFORMÁCIÓK

- *Propán-gázzal* való üzemeltetés esetén soha ne telepítse a készüléket alagsorba, vagy attól alacsonyabb fekvésű helyiségben! A propán-gáz a levegőnél nehezebb fajsúlyú ezért az egy esetleges szivárgás esetén a legalacsonyabban fekvő helyiség felé fog terjedni!
- Csak a gyártó által a készülékhez javasolt tömlőt és nyomásszabályozót használja!
- A fűtőkészülék minden indítását megelőzően ellenőrizze a csatlakozó gáztömlő állapotát, és amennyiben az különösen kopott vagy hasadás található rajta, abban az esetben cserélje ki egy a gyártó által megadott tömlőre!
- Őrizze meg a berendezést eredeti állapotában, ne hagyja azt elöregedni!
- A súlyosan elöregedett berendezéseket ne használja tovább!
- *Rögzítse* vagy *függessze* a berendezést egy olyan stabil felületre, mely működés közben a készülék melegedése ellenére is megőrzi stabilitását!
- Gyerekeket és az állatokat tartsa távol a berendezéstől!
- Amennyiben a készüléket használaton kívül helyezi, minden esetben áramtalanítsa azt és zárja el a gáz hozzáférést!
- Soha ne torlaszolja el a légbeszívó és légkiömlő nyílásokat!
- Soha ne szervizeljen *forró, üzemelő* vagy *elektromos terhelés* alatt lévő berendezést!
- Soha ne illesszen a készülék elejére vagy hátuljára olyan *légcsatorna elemet*, mely a gyártó által nem engedélyezett!
- Kizárólag eredeti, a *gyártó által jóváhagyott* cserealkatrészeket használjon, ne építsen be az eredeti alkatrész működéséhez hasonló üzemi tulajdonságú helyettesítő alkatrészeket! Az ilyen helyettesítő alkatrészek súlyos károkat okozhatnak a berendezés üzemét illetően!

A készülék beépítőjének felelőssége

- a gáz és elektromos csatlakozások előírások szerinti kivitelezése (javasolt a helyi építésügyi felügyelettel vagy a Tűzoltó parancsnoksággal felvenni a kapcsolatot),
- a készülék ezen gépkönyvben meghatározott elrendezés szerinti beépítése,
- tűzvédelmi előírások szerinti beépítés,
- a beépítéshez szükséges (a készülékhez nem tartozó) anyagok biztosítása,
- a szellőzés, a bekötések, légcsatornák megtervezése,
- a szervizelés végrehajtása,

BIZTONSÁGI INFORMÁCIÓK

- jelen Gépkönyv másolatának a Tulajdonos rendelkezésére bocsátása,
- a készülék körüli kielégítő levegő cirkuláció biztosítása,
- az égéshez szükséges levegőmennyiség előírás szerinti meghatározása illetve biztosítása.

Adattábla

A készülék *adattáblával* van ellátva, amely a készülék külső burkolatán helyezkedik el. Az adattáblán megtalálhatók a *készülék típusára, gáz típusára, elektromos csatlakozásra* vonatkozó adatok.

Korrozív anyagok

FIGYELEM! Ne használja a készüléket olyan helyen, ahol korrozív anyagok lehetnek a levegőben!

Amennyiben ilyen helyen kell alkalmazni a készüléket, csak külső égéslevegő ellátással szerelhető fel és üzemeltethető!

A gyártó nem vállal felelősséget a készülék meghibásodásáért, amennyiben nem a fentiek szerint történt a beépítés. Ez a felelősség teljes egészében a tervezést végző személy felelőssége. A ilyen eshetőségek elkerülése érdekében amennyiben nem bizonyos az épülethez vagy tevékenységhez való illeszthetőség tekintetében, kérje munkatársaink tsegítségét.

A tulajdonosnak/oknak, valamint a beépítést kordináló személynek/eknek be kell azonosítania minden olyan a fűtendő térben előforduló légnemű vagy szilárd anyagot, amely jelen lehet az épületben és az jelentősen befolyásolhatja a készülék üzemét vagy élettartamát (*éghető anyagok, korrozív anyagok, halogenizált szénhidrogének, stb.*), majd ennek ismeretében ezeket tudatva a rendszert tervező személlyel, kell a fűtési rendszert megtervezni!

BIZTONSÁGI INFORMÁCIÓK**Szabványok és törvények**

Minden készülék beépítésének meg kell felelnie a hatályos törvényeknek és szabványoknak. Ezen törvények utalnak az *elektromos-* és *gázbekötésre*, illetve a *szellőzésre* (külön előírások rendelkeznek parkolóházakról, repülőgép hangárokról, stb).

2. KICSOMAGOLÁS

A készülék hullámpapír dobozba helyezve kerül kiszállításra. A készülék kicsomagolásának folyamata:

- vegye ki a készüléket, a csöveket valamint az összeszerelési anyagokat a papirdobozokból,
- **a védőkupakokat ne távolítsa el a készülékről valamint a gázbekötő szetről(opció), egészen a gáz készülékre való rácsatlakoztatásáig,**
- vizsgálja meg a készüléket, hogy a szállítás során nem sérült-e meg a készülék ill. a csövek és a szerelvények,
- amennyiben a berendezés megsérült abban az esetben azonnal értesítse viszonteladónkat, ahonnan a készüléket vásárolta!

3. MŰKÖDÉSI ELV

A készülék *hősugárzási fűtés elven működik.* A vékonyfalú anyagában barnított egyenes vagy „U” alakú sugárzó csöveken átáramló elégetett gáz-levegő keverék égéstermékei a sugárzó csövet felmelegítik és az így keletkezett hő a legjobb hőreflektáló képességű tükrösített alumínium ernyők a fűteni kívánt területre sugározzák.

Működési elve: a sötétsugárzó fűtő berendezés centrifugál ventilátora beszívja az égéslevegőt és a ventilátor „nyomó” oldalán az égőfejben begyűjtött gáz-levegő keverék elégeésekor keletkező égéstermékeket a sugárzó csöveken keresztül a szabadba juttatja.

A készülék *választéklista* megtalálható az **1. számú mellékletben.**

MŰKÖDÉSI ELV

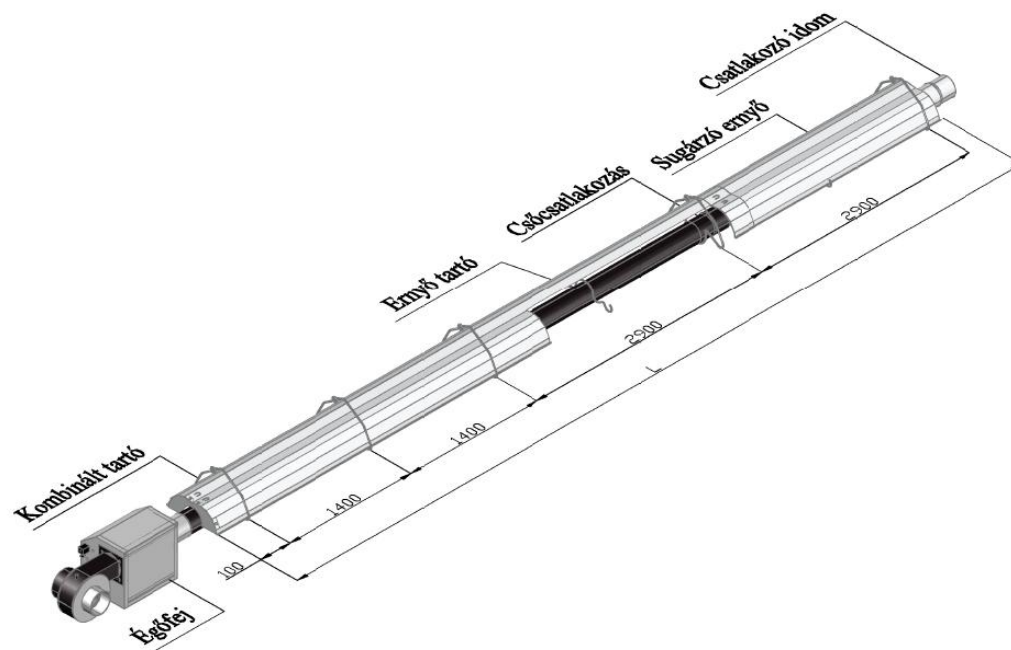
A készüléktípusonkénti és gázfajtánkénti fűtési és fogyasztási adatok megtalálhatók a **2. számú mellékletben.**

A készülék égéslevegő ellátása kétféle képpen történhet:

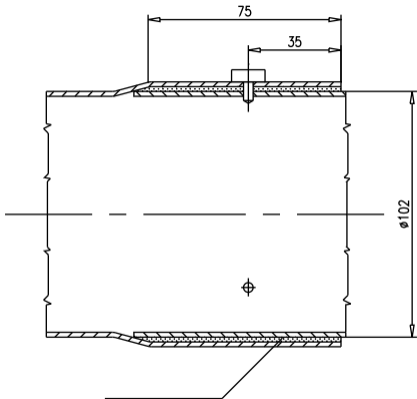
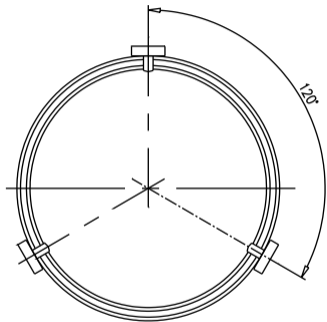
- közvetlenül a fűtendő térből való beszívással,
- légcsatornán keresztül külső levegő hozzávezetéssel. Olyan veszélyes anyagokkal dolgozó üzemek esetén alkalmazható, mint pl.: festőüzem, robbanásveszélyes, korrozív anyagokkal dolgozó üzem, stb..

4. KÉSZÜLÉK FELÉPÍTÉSE

Az egyenes kivitelű sötétsugárzó berendezés elemei, összeszerelési távolságok



1ábra: Az egyenes kivitelű készülék



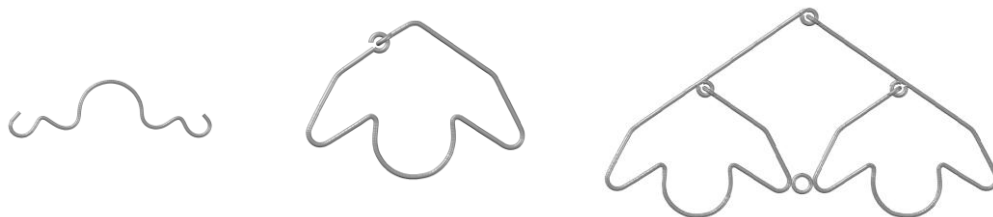
KÉSZÜLÉK FELÉPÍTÉSE

5. A turbulencia idomot (alakított lemez) mindig az utolsó sugárzócsőben, a füstgázkivezetés előtt kell elhelyezni.



4.ábra: Turbulencia idom

6. A csövek összeszerelése után csúsztassa a helyükre a kombinált tartókat és az ernyőtartókat. Az ajánlathoz képest ne térjen el +/- 100 mm-rel többel a tartók felszerelésénél.



Ernyő tartó

E (egyenes csőhöz) kombinált tartó

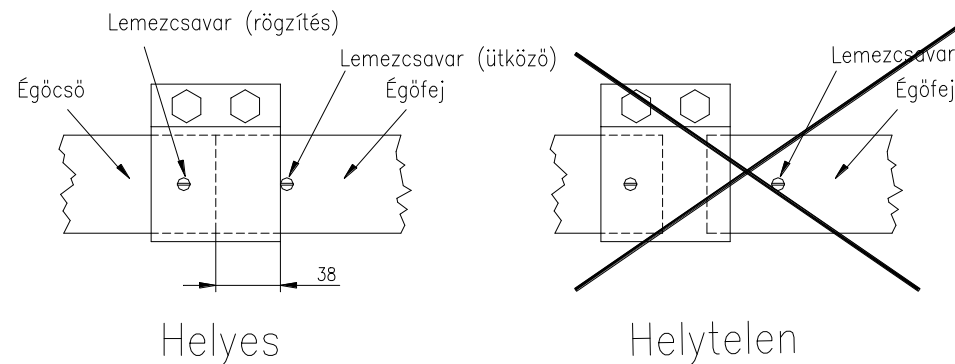
„U” (U alakú csőhöz) kombinált tartó

5.ábra: Ernyő tartók

7. Ezek után csúsztassa helyükre a sugárzó ernyőket és min. 50 mm-es átfedéssel illessze egymásra azokat. Egymáshoz rögzítésüket a következő oldalakon tárgyaljuk!
8. Ezt követően csatlakoztassa az égőfejet az égőcsőhöz, a kiviteltől függően.
- a) A tokozott kötés: az égőfejet ütközésig tolja az égőcső kitágított részébe. A rögzítést és pozicionálást 3 db önmetsző lemezcsavarral biztosítsa. Tömítőanyagot ne alkalmazzon.

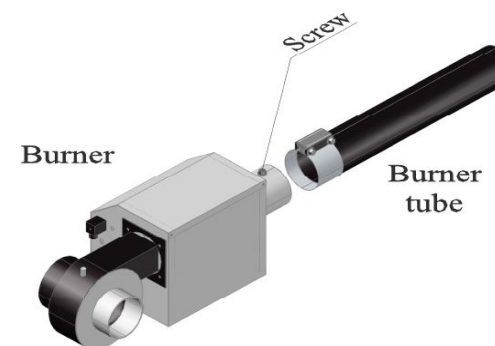
KÉSZÜLÉK FELÉPÍTÉSE

- b) Nem tágitott égőcsőnél bilincses kötés: a bilincs adott pozícióban gyárilag rögzítve van az égőcsőre. Az égőfejet a bilincs szabadon maradt másik felébe tolja be ütközésig, egészen az égőfejen elhelyezett ún. ütközőig. A bilincs csavarjait húzza meg.



Helyes

Helytelen



6.ábra: Égőfej csatlakozása az égő csőhöz

9. A kombinált tartókhoz csatlakoztassa a tartóláncokat és az „S” alakú felfüggesztő kampókat. Feszítőcsavarok alkalmazásával a beállítás pontossága növelhető.

MEGJEGYZÉS: Az esetleges hibák elkerülésére célszerű az összeszerelést a földön elvégezni, majd az összeállított készüléket a helyére emelni. Ha ez a készülék súlya és a helyi adottságok miatt nem lehetséges, akkor a készüléket

KÉSZÜLÉK FELÉPÍTÉSE

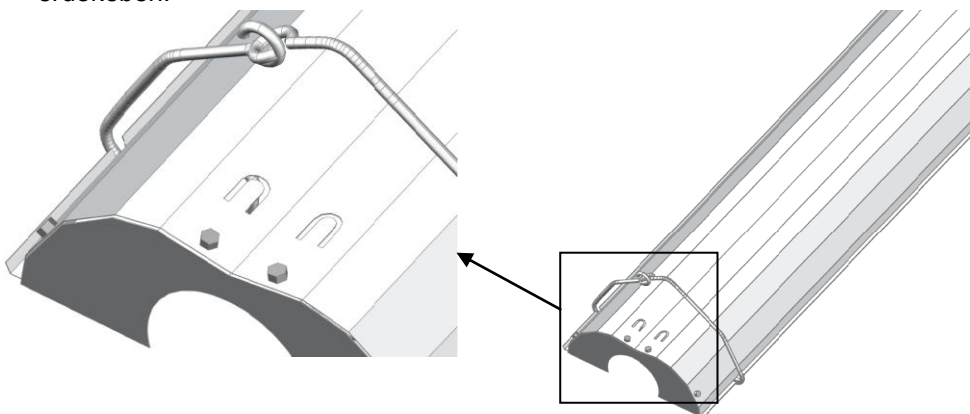
érdemes több részletben felfüggeszteni és az utolsó csatlakozásokat a már felszerelt állapotban elvégezni.

Az ernyő végelem felszerelése: Mindig közvetlenül az égőfej után felhelyezett sugárzóernyő égőfej felőli oldalára történik. Rögzítése: az ernyő alá vagy fölé történő behelyezést követően oldalanként minimum két-két önmetsző lemezcsavarral.



7. ábra: Ernyő végelem felszerelés

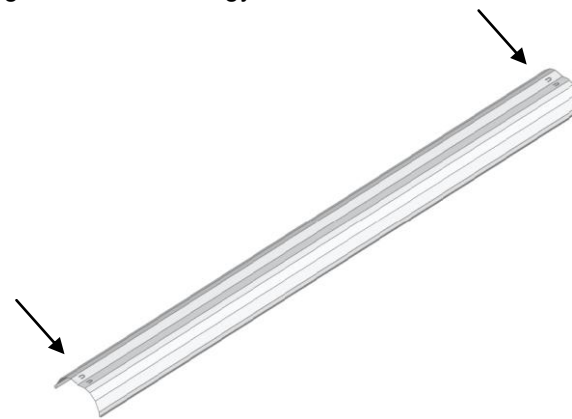
Az égőfej után elhelyezett sugárzóernyőt a legelső kombinált tartónál a következő ábrán szemléltetett módon mindkét oldalon min. 10 mm széles sávban 15 mm hosszban fel kell hasítani az ernyő hosszirányú elmozdulásának megakadályozása érdekében.



8. ábra: Kombinált tartó felhelyezés

KÉSZÜLÉK FELÉPÍTÉSE

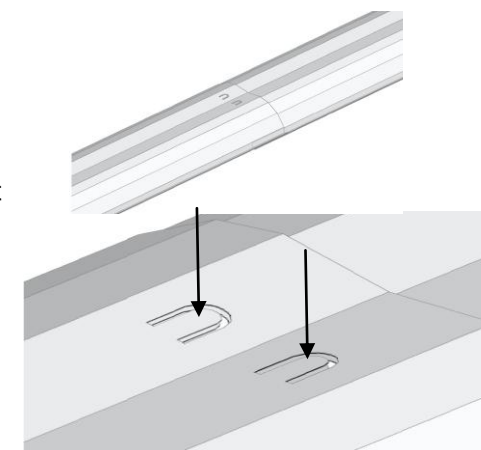
Valamennyi ernyő a végeitől számítva 50 mm-re két –két darab egyenként 25 mm hosszúságú „U” alakú kicsípéssel rendelkezik. Ez a kicsipés szolgálja az ernyők egymáshoz rögzítését és ezzel együtt azok szétcsúszásának megakadályozását.



9. ábra: „u” alakú kivágások az ernyő végein

A két ernyő egymáshoz rögzítésének a folyamata:

1. Helyezzük egymásra az ernyőket, úgy hogy a két ernyő hasítása (füle) egymást éppen fedje. Lásd a mellékelt ábrát.
2. Ezt követően a füleket a nyíllal jelzett irányba nyomjuk le úgy, hogy azok a kezdeti síklyukhoz képest kb. 90°-ot zárjanak be.
3. Valamennyi ernyőillesztésnél így járjon el.



10. ábra: Ernyők egymáshoz rögzítése

KÉSZÜLÉK FELÉPÍTÉSE**Az egyenes kivitelű sötétsugárzó berendezés: lásd az 1-es ábrát**

A 3 m teljes hosszúságú készüléknél csak 2 db tartó elhelyezése szükséges egymástól 1800 mm távolságra, az égőcső kezdetétől 700 mm-re kezdve. Az egyenes rendszer összeszerelése során megengedett 1 db 90°-os könyök használata is, de az égőfejtől minimum 6 méterre kell elhelyezni.

Az „U” csöves kivitelű sötétsugárzó berendezés: lásd a 2-es ábrát

Az „U” csöves készüléknél az égőfej elhelyezése a nem oldalfalra telepített (szögben függesztett) készülék esetén az U cső tetszőleges oldalára elhelyezhető, csak figyelembe kell venni, hogy a turbulencia idom mindig a füstgázvezetés előtt az utolsó csőben legyen.

5. KÉSZÜLÉK TELEPÍTÉSE**Készülék elhelyezése**

- **KIZÁRÓLAG BELTÉRI** elhelyezés lehetséges,
- A telepítés meg kell hogy feleljen az érvényben lévő szabványoknak,
- a megfelelő hatékonyság elérése érdekében gondosan meg kell választani a *beépítési magasságot és pozíciót*,
- oly módon kell a készüléket elhelyezni, hogy annak *minden alkatrésze hozzáférhető* legyen.

Gázcsatlakozás

FIGYELEM! A berendezés csak a berendezés saját adattábláján feltüntetett típusú gázzal használható!

A csatlakozó gáznyomás névleges értékei:

- földgáz esetén: 30 mbar (min. 20 mbar – max. 60 mbar)
- propán-gáz esetén: 50 mbar

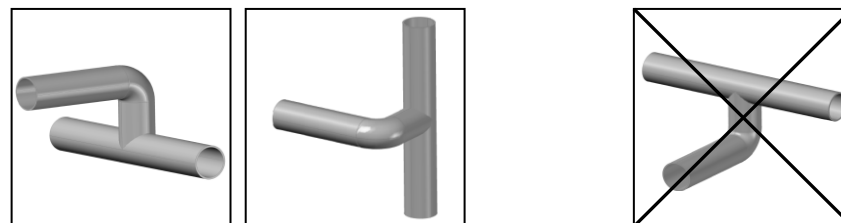
A csatlakozó gáznyomás maximum: 60 mbar lehet!

FIGYELEM! Ha a gázellátás nyomása magasabb, mint 60 mbar, akkor nyomákszabályozó készülék használata elengedhetetlen, mert a kettőszárúsú mágnesszelep megengedett maximális nyomása: $P_{max} = 60$ mbar.

KÉSZÜLÉK TELEPÍTÉSE

A nyomákszabályozó készülék szerelhető egyedileg *minden készülék elé*, vagy *köz pontilag 1 db* a gázhálózat fővezetékére. Egyedi, azaz minden egyes készülék elé közvetlenül beépített nyomákszabályozó alkalmazása esetén csak a nyomákszabályozó elé, központi nyomákszabályozó alkalmazása esetén, a nyomákszabályozó és minden egyes készülék elé **KÖTELEZŐ GÁZSZŪRŐ BEÉPÍTÉSE**, hogy a nyomákszabályozó és a készülék gáz-mágnesszelepének elzáródását, eltömődését elkerüljük, amit a vezetékben lévő esetleges lerakódások okozhatnak (a gázvezeték kifújása ellenére is lehetnek ilyenek a rendszerben).

A gáz fővezetékre *felülről* vagy *oldalról* kell csatlakozni (6. ábra), mert az alulról történő csatlakozás esetén a csőben előforduló szennyezőanyagok a készülék szabályszerű működését befolyásolják.



Helyes csatlakozások

Helytelen csatlakozás

11. ábra: Csatlakozás a fővezetékre

A gázcsatlakozás *flexibilis tömlővel* kell megvalósítani. A csatlakozás kialakításánál használjon flexibilis tömlőt úgy, hogy az *100 mm szabad tágulást* tegyen lehetővé. A tömlőt *csavarodás-mentesen* szerelje! Ajánlott a **PAKOLE Kft.** által forgalmazott gázcsatlakozó szett (*flexibilis tömlő, gázszűrő, 1/2” elzáró szelep*) használata (12. ábra). Amennyiben készülékenként alkalmaz nyomákszabályozót, akkor azt a gázszűrő és a flexibilis tömlő közé helyezze.



12. ábra: Csatlakoztatás flexibilis tömlővel (opció, a készülék gyártónál megvásárolható)

KÉSZÜLÉK TELEPÍTÉSE

Csatlakoztatása közvetlenül az égőfejből kijövő gázcsatlakozó cső végén elhelyezett ½"-os külső menetes csatlakozóra történik..

Csatlakoztatás során elvégzendő műveletek

- **Gázvezeték tisztítás**
Mielőtt a készüléket a gázvezeték-rendszerhez csatlakoztatják, fontos a gázvezeték teljes és alapos tisztítása.
- **Gáztömrség ellenőrzés**
A készülék bekötése után meg kell győződni a gázcsatlakozó cső tömítettségéről. Ezt a műveletet minden megbontás és összeszerelés után el kell végezni!

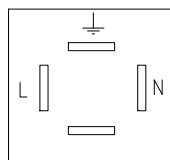
Elektromos csatlakozás

Az égéshez szükséges levegőt szállító ventilátor a készülék fejen, míg a vezérlő elektronika a készülékfejben található, így a készülék ezen részét kell csak elektromos árammal ellátni.

FIGYELEM! Az égéslevegőt biztosító centrifugál ventilátor, illetve az elektronika is egyaránt 230V/50Hz hálózati feszültséget igényel!
A készülék csatlakoztatása előtt feszültség-mentesítse a vezetékeket, és zárja el a gázellátás szelepét!
A készüléket földelt hálózatra kell kötni!
Ezen utasítások be nem tartása esetén haláleset, sérülés vagy anyagi kár következhet be!

ELEKTROMOS BEKÖTÉSI ELŐÍRÁSOK:

- A készülékfejet a ventilátor felőli oldalán elhelyezett biztonsági csatlakozóval lehet csatlakoztatni az elektromos hálózathoz.



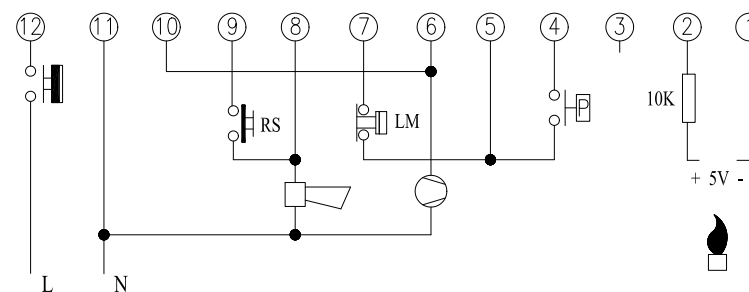
L – fázis
N – nulla
Föld

13.ábra: Elektromos csatlakozás

KÉSZÜLÉK TELEPÍTÉSE

- A készülék száraz körülmények között üzemeltethető.
- A készülék elektromos telepítésénél a vonatkozó MSZ 2364 szabványt kell figyelembe venni.
- A hálózati csatlakozás földelt dugvillával vagy fix bekötéssel **fázishelyesen** történhet.
- A készülék fázisérzékeny, ezért a csatlakoztatás mindig a 13-as ábra szerint történjen.
- A készüléket a hálózatról történő megfelelő leválaszthatóság érdekében két sarkú (fázis-nulla megszakítású) hálózati leválasztó (fő)kapcsolóval kell ellátni.
- A hálózati betápláló vezeték: 3 x 0,75 MT kábel
- Biztosíték: 2A-es olvadó biztosíték
A biztosíték cseréje előtt a készüléket a dobozon található Hirschmann csatlakozó kihúzásával le kell kapcsolni a villamos hálózatról.

Az égőfej elektromos bekötésének vázlata HONEYWELL DVI 980 típusú automatikával szerelt készülék esetén



Ts = 5s
220 / 240 V - 50Hz (±5%)

14.ábra: A DVI 980 automatika csatlakozási pontjai

KÉSZÜLÉK TELEPÍTÉSE

típusú szabályozás lehetővé teszi, hogy a szükséges érzeti hőmérséklet folyamatosan megmaradjon és emellett gazdaságos üzemet is biztosítson.

Az, hogy a csökkentett teljesítmény 50% vagy 60% lehet, azt minden esetben a cső hossza és ebből adódóan a kilépő füstgáz hőmérséklete határozza meg.

Hőmérséklet-szabályozó típusa: Csak erre a vezérlésre alkalmas, ún. három-pont vezérlésű hőmérséklet-szabályozó.

Az égőfejen belüli műszaki kiegészítők:

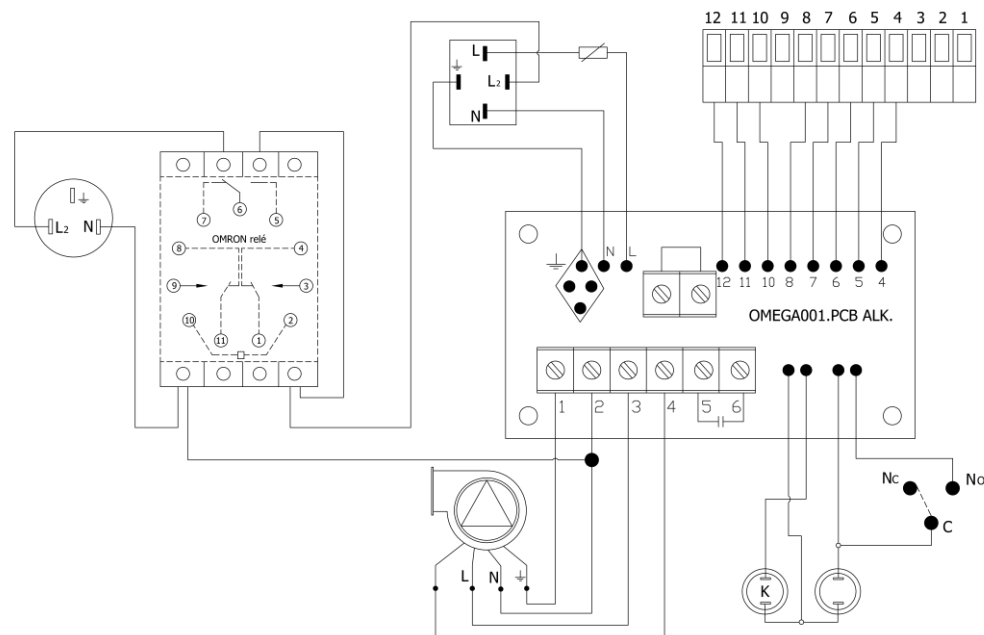
- ✓ V4336 A típusú mágneskerecs
- ✓ OMRON MK 3P5-S típusú mágneskapcsoló

Működési elve:

A készülék induláskor mindig maximális teljesítménnyel működik, ilyenkor a hőmérséklet-szabályozón keresztül megkapja a két fázist és a nullát. Az L_2 fázist az OMRON relé kapcsolja, mely a mágnesszelep V4336A típusú mágneskercesére feszültséget ad, ezáltal az biztosítja a mágnesszelepen előre beállított maximális nyomás értéket. Az EMC ventilátor fordulatszáma változtatható, és ez a fordulatszám a kondenzátor bekötésétől függ. (Az EMC vent. 3 fordulatszámmal rendelkezik) Az OMRON relé nyitott illetve zárt állapota egyben a kondenzátor bekötési helyzetét is változtatja.

Amikor a termosztát lekapcsolja az L_2 fázist, a relé nyugalmi helyzetbe kerül. Ebben az állásban nem ad ki feszültséget a Honeywell mágnesszelepre szerelt V4336A típusú mágneskercesre, mely így egy előre beállított minimális nyomásértéket hoz létre a mágnesszelepen és ezzel egy időben a kondenzátort a ventilátor egy alacsonyabb fordulatszámát biztosító helyzetbe kapcsolja. Ezáltal a gáz-levegő aránya azonos marad mindkét teljesítmény fokozatban.

Az elektromos betáplálás 4x0,75 MT kábelon történik.

KÉSZÜLÉK TELEPÍTÉSE**Három-pont szabályozás:**

16.ábra: Három-pont szabályozás elektromos bekötése

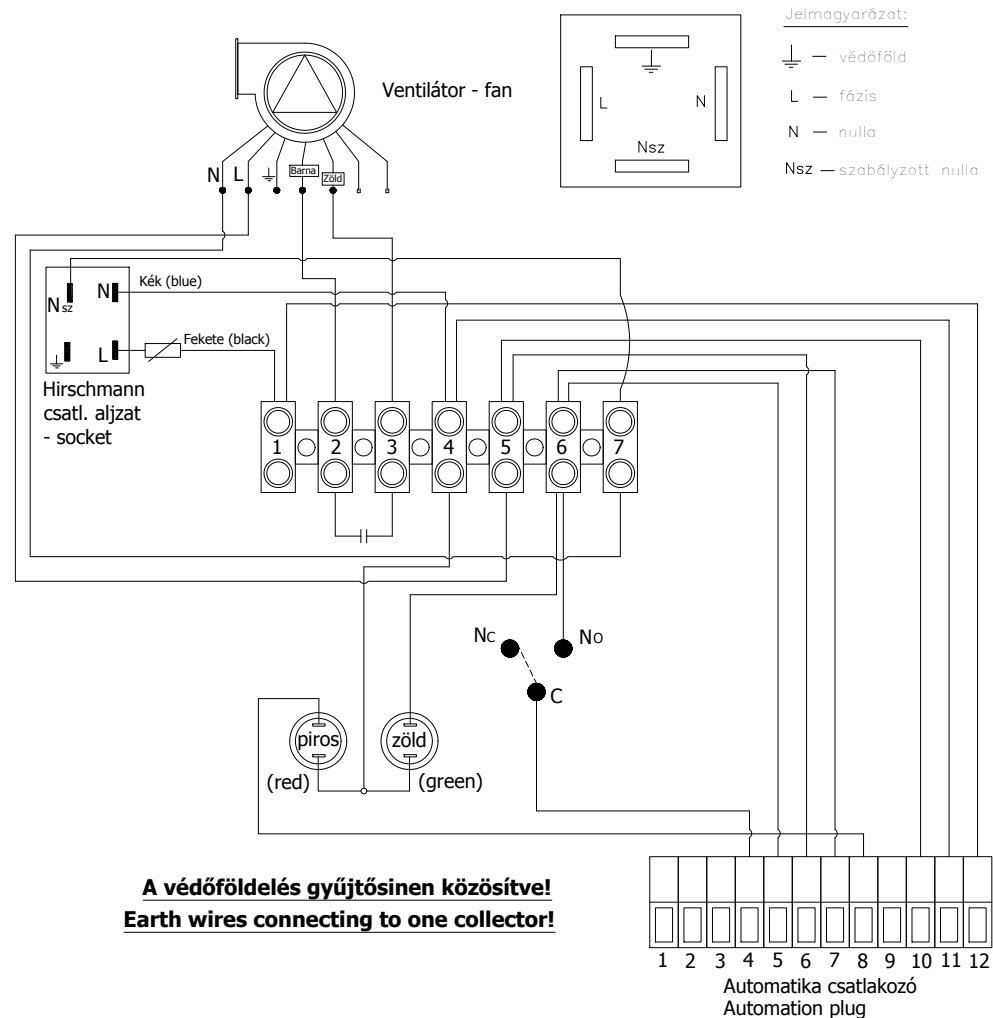
KÉSZÜLÉK TELEPÍTÉSE**Modulációs szabályozás:****Mágnesszelep típusa: VK4105 R****Modulációs szabályozás elve:**

A modulációs szabályozás elve a három-pont szabályozásban megfogalmazottaktól annyiban tér el, hogy a készülékek a moduláló (szabályozó egység) jelére maximális teljesítménnyel üzemelni kezdenek, és amikor az érzeti hőmérséklet 1°C-ra (gyári beállítás, de egyedi kívánságra változtatható az eltérés nagysága) megközelíti a szabályozó egységen beállított hőfokot, akkor az automatikusan és fokozatmentesen csökkenti a készülékek teljesítményét akár a maximális érték 60%-ig. A fűtés tehát folyamatos teljesítmény csökkenéssel folytatódik egészen a kikapcsolási hőfokig és ezt elérve a készülékek üzele leáll. Amennyiben a csökkentett teljesítményű üzem közben bármilyen mértékű hőmérséklet csökkenés lép fel (pl.: kapunyitás), akkor a szabályozó egység az érzeti hőmérsékletnek megfelelően növeli a készülék teljesítményét akár 100%-ig is. Ez a típusú szabályozás lehetővé teszi, hogy a szükséges érzeti hőmérséklet gyakorlatilag hőingadozás nélkül folyamatosan megmaradjon, és emellett gazdaságos üzemeltetést is biztosítson.

Működési elve:

A készülék az üzemeltetésének kezdetén a hagyományos sötét sugárzó készülékekhez hasonlóan 100%-os teljesítménnyel indul. Amikor az érzeti hőmérséklet 1°C-ra (gyári beállítás, de egyedi kívánságra változtatható az eltérés nagysága) megközelíti a szabályozó egységen beállított hőfokot, akkor a modulációs (szabályozó) egység csökkenti az égéslevegő ventilátorra jutó feszültség nagyságát. A feszültség csökkenése az égéslevegő ventilátor fordulatszámát változtatja, ezáltal változtatva a ventilátor által létrehozott össznyomást. A szállított levegő nyomásváltozását érzékeli az égőfejben elhelyezett mágnesszelep, mely a levegőnyomás függvényében fokozatmentesen képes változtatni a kimenő (fűvókára jutó) gáznyomás értékét a maximális érték 60%-ig a gáz-levegő keverési arány jelentős megváltozása nélkül.

Hőmérséklet-szabályozó típusa: Csak erre a vezérlési folyamatra alkalmas, ún. modulációs hőmérséklet-szabályozó.

KÉSZÜLÉK TELEPÍTÉSE**Modulációs szabályozás:**

17.ábra: A modulációs szabályozás elektromos bekötése

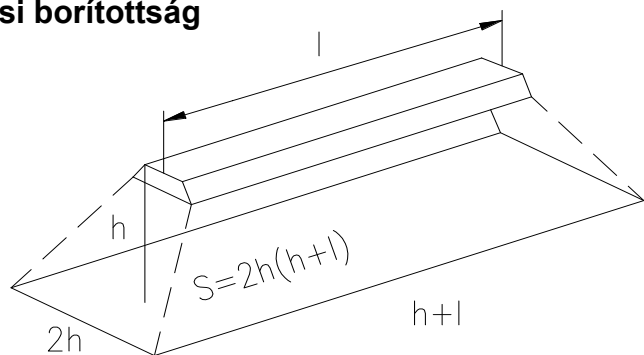
6. KÉSZÜLÉKRE VONATKOZÓ ELŐÍRÁSOK

Telepítés, elhelyezés

▲ FIGYELEM! Az előírt tűzvédelmi távolságokat-19.ábra-szigorúan tartsa be és ellenőrizze!

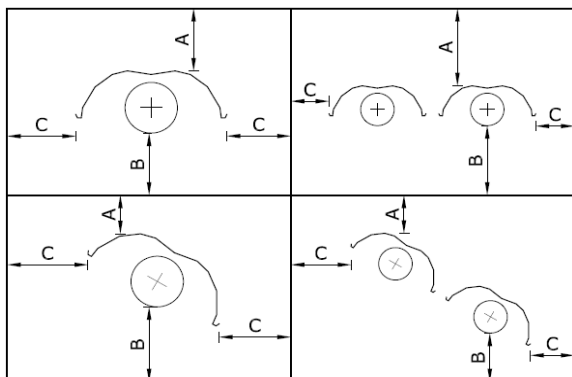
A telepítés meg kell hogy feleljen az érvényben lévő szabványoknak!
Ezen utasítás be nem tartása esetén haláleset, sérülés vagy anyagi kár következhet be!

Hősugárzási borítottság



18.ábra: Hősugárzási terület értelmezése

Éghető anyagoktól mért minimálisan betartandó védő távolságok



19.ábra: Tűzvédelmi távolságok

KÉSZÜLÉKRE VONATKOZÓ ELŐÍRÁSOK

Teljesítmény (kW)	Védőtávolságok (m)				
	A	B	C	C1	E
12 – 14	0,12	1,1	0,3	0,8	0,8
16 – 20	0,12	1,3	0,6	0,9	0,8
22 – 28	0,15	1,5	0,8	1,2	1
30 – 36	0,15	1,6	0,8	1	1
38 – 44	0,18	1,6	1	1	1
46 – 52	0,18	1,8	1	1	1,2
54 – 58	0,18	2	1,2	1,5	1,2

Mértékadó minimális beépítési magasságok

Típus	Kivitel	Szerelés	Bevitt teljesítmény (kW), beépítési magasság (m)											
			10	15	20	25	30	35	40	45	50	55	60	
ZENIT	„U” alakú	Vízszintes	3,4	3,7	4	4,2	4,4	4,6	4,9	5,2	5,4	5,7	5,9	
		30°	3	3,2	3,4	3,7	3,9	4,1	4,3	4,6	4,8	5	5,3	
	Egyenes „E”	Vízszintes	3,2	3,5	3,7	4	4,2	4,5	4,7	5	5,2	5,4	5,6	
		30°	2,7	3	3,2	3,4	3,6	3,9	4,1	4,3	4,5	4,7	4,9	

Az égőcső és sugárzócsövek minimális emelkedése:



20.ábra:A beépítés minimális emelkedése

KÉSZÜLÉKRE VONATKOZÓ ELŐÍRÁSOK

A sugárzótest maximális dőlésszöge:



21. ábra: A beépítés maximális dőlésszege

Felfüggesztés

Miután meghatároztuk a készülékek valamint a tartók pontos helyét és számát, gondoskodni kell min. 400 mm hosszúságú függesztőkön (pl. lánc) való elhelyezésükről. Erre azért van szükség, mert a hőtágulás során létrejövő hosszirányú alakváltozást nem akadályozza, ezáltal a készülék nem deformálódik. A függesztők felrögzítése történhet mennyezet- vagy fedélszerkezet alá, támasztórudak vagy állványzat alá, oszlopok közé, vagy fal mellé stb. A készülékek felfüggesztése az égőfej ventilátor felőli részén található akasztó és a kombinált tartók segítségével történik.

KÉSZÜLÉKRE VONATKOZÓ ELŐÍRÁSOK

Példa a felfüggesztések elhelyezésére



22. ábra: Felfüggesztési megoldások

A felfüggesztések elhelyezése során figyelembe kell venni az égőfej helyes felfüggesztését is, mert a helytelen felfüggesztés miatt, a hődilatáció során az égőcsövön alakváltozások, deformációk jöhetnek létre.

KÉSZÜLÉKRE VONATKOZÓ ELŐÍRÁSOK**Égéslevegő ellátás**

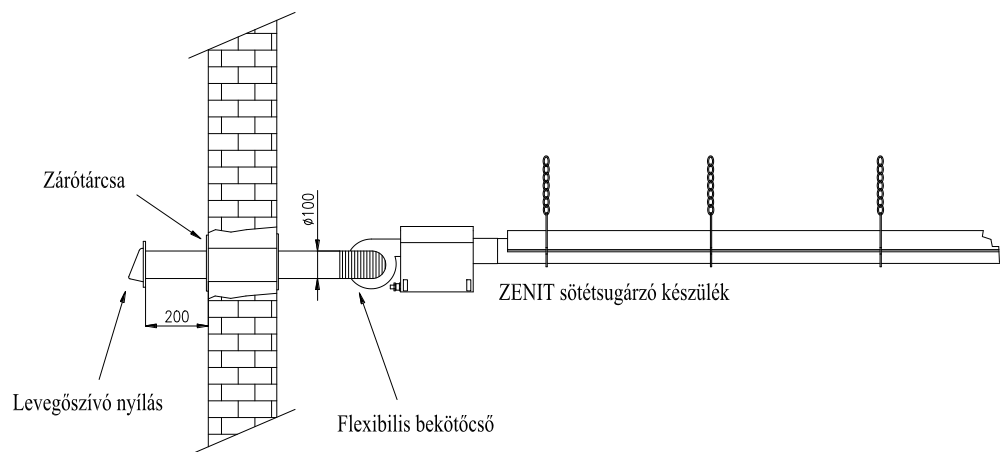
A készülék az égéshez szükséges levegőt több helyről is kaphatja.

- belső térből (B-típusú) kivezetések
- helyiségen kívülről (C-típusú), ha friss levegő beáramlást bevezető rendszert csatlakoztatnak a ventilátor szívócsonkjára.

Belső térből nem szabad az égéshez szükséges levegőt biztosítani:

- ha a fűtött tér alacsonyabb nyomás alatt van mint a külső
- ha a légtérben a levegő savval, korrodáló vegyületekkel, porral, olajjal stb. szennyezett, mert ez ártalmas a ventilátorra és a csőrendszerre.

Példa, külső légellátásra:



23.ábra: Külső égéslevegő ellátás

Két készülék közös légellátása akkor lehetséges, ha a két készüléket egy hőmérséklet- szabályozó irányítja. A közös légvezeték átmérője min. $\varnothing 150$ mm, a hossza maximum 15 m lehet. Maximum 2 db 90° -os könyököt tartalmazhat.

KÉSZÜLÉKRE VONATKOZÓ ELŐÍRÁSOK**Égéstermék elvezetés**

Az égéstermék környezetbe való kivezetése

- Készülékenkénti füstgázvezetés az épületen kívülre
- Max. 2 db készüléket közös füstgázvezető gyűjtőcsőre csatlakoztatva

A füstcsatornának nem lehet mélypontja, $\varnothing 100$ mm-es rozsdamentes acélból kell készíteni. A füstcsatorna minimális emelkedése: $2 \text{ cm/m} \approx 1^\circ$

A füstcsatorna típusai:

- Égéstermék vezetés fal kivezetéssel (oldalfali)
- Függőleges égéstermék elvezetés

A füstcsatorna hosszának meghatározása:

A füstcsatorna hosszát az adott típusú égőhöz alkalmazott készülék hossz és a megengedett maximális készülék hossz határozza meg. Az égéstermék elvezetés teljes hossza a típusonként (ZENIT-12...58) megengedett maximális készülék hossz (m) és az adott helyen alkalmazott készülék hossz (m) különbsége, + 6 m lehet.

L: Az égéstermék elvezetés (füstcsatorna) teljes hossza

L_{MAX} : A készülék típushoz megengedett maximális készülék hossz

$L_{ALKALMAZOTT}$: A készülék típushoz az adott helyen alkalmazott készülék hossz

$$L = L_{MAX} - L_{ALKALMAZOTT} + 6 \quad (\text{m})$$

A füstcsatorna teljes hossza mindenféle korrekció nélkül kiegészülhet 1 db. 90° -os idommal.

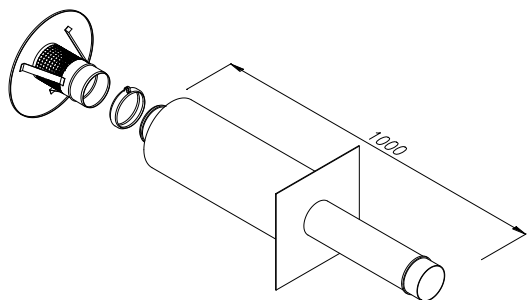
Több 90° -os ív használata esetén azonban korrekciót kell alkalmazni, mely a következő: **korrekció 1 db $90^\circ = 2 \text{ m}$ füstgázvezető cső**

Tehát több 90° -os könyök használatánál a füstcső hosszát a korrekcióban szerepeltetett értékkel arányosan kell csökkenteni.

A kivezetésnek legalább 1 m-rel magasabban kell elhelyezkedni a 3 m-en belül található kényszeráramlású nyílásoktól (ventilátor beszívó stb.). A nyílás aljának a távolsága bármely homlokzatú ugrástól min. 30 cm.

KÉSZÜLÉKRE VONATKOZÓ ELŐÍRÁSOK

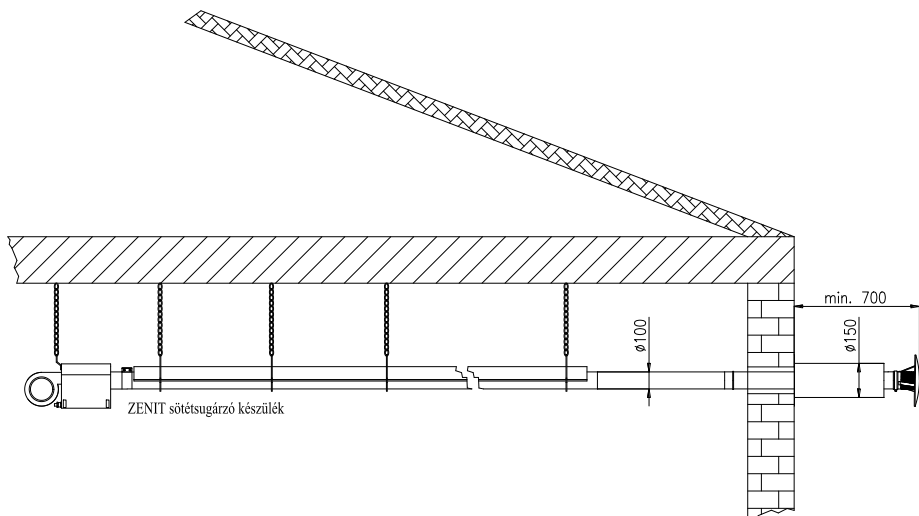
Példa oldalfali füstgázkivezető idomra:



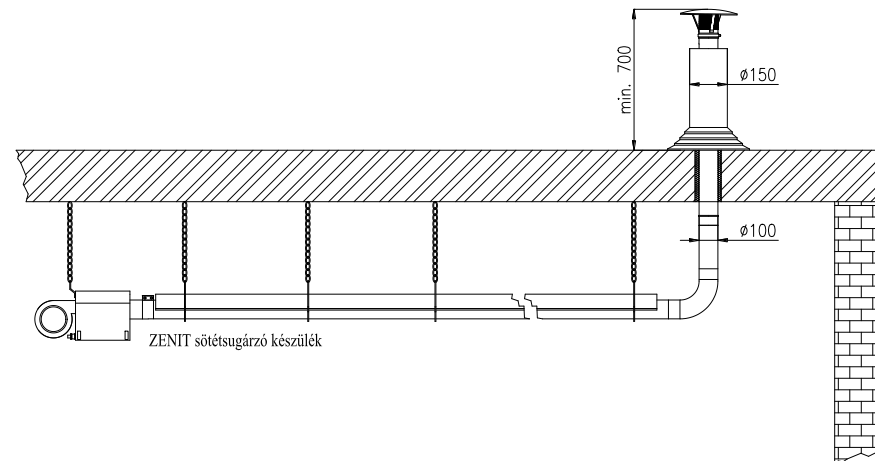
24.ábra: Oldalfali füstgázkivezetés

A füstgáz elvezetésére szolgáló példák jók, de nem felelhetnek meg minden ország szabványainak.

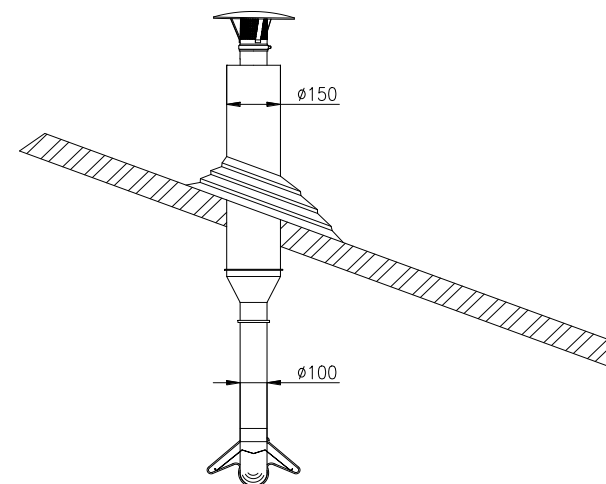
Példák különböző füstcsatornák kiépítésére:

a) Oldalfalon kivezetett füstcsatorna (B23)

25.ábra: Füstcsatorna kivezetése oldalfalon

KÉSZÜLÉKRE VONATKOZÓ ELŐÍRÁSOK**b) lapos tetőn való kivezetés (B23)**

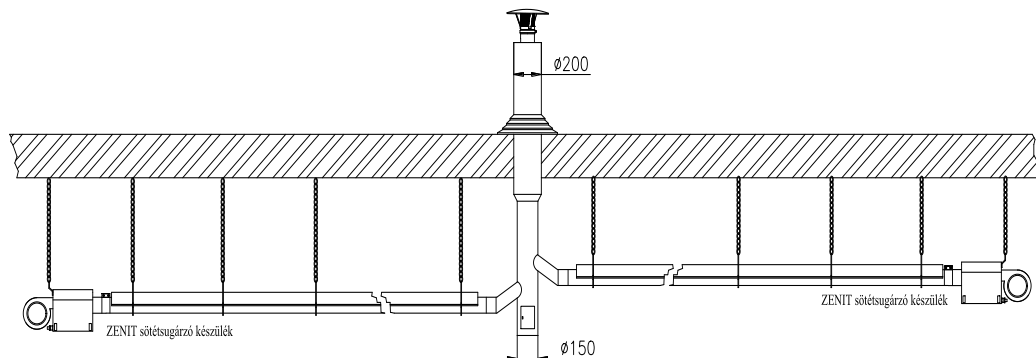
26.ábra: Füstcsatorna kivezetés lapos tetőn

c) Ferde tetőn történő füstcsatorna kivezetés (B23)

27.ábra: Füstcsatorna kivezetés ferde tetőn

KÉSZÜLÉKRE VONATKOZÓ ELŐÍRÁSOK

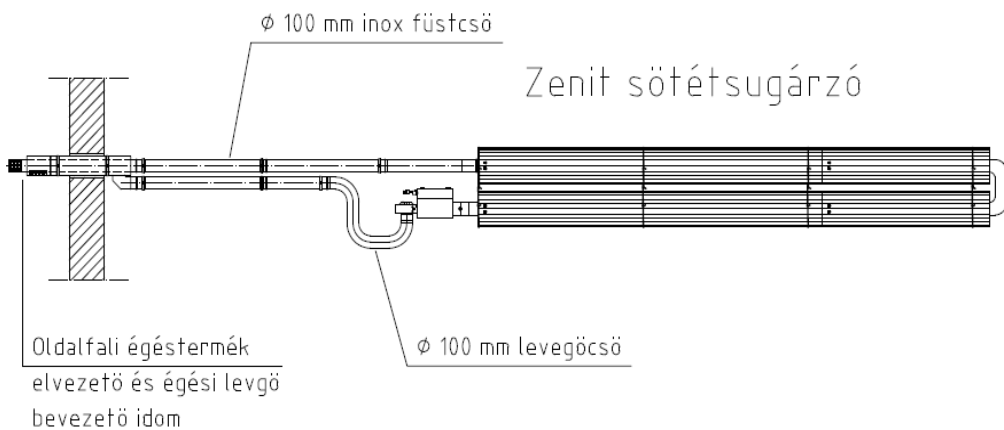
d) Közös füstcsőben kivezetett készülékek (B33)



28.ábra: Füstcsatorna kivezetés közös csőben

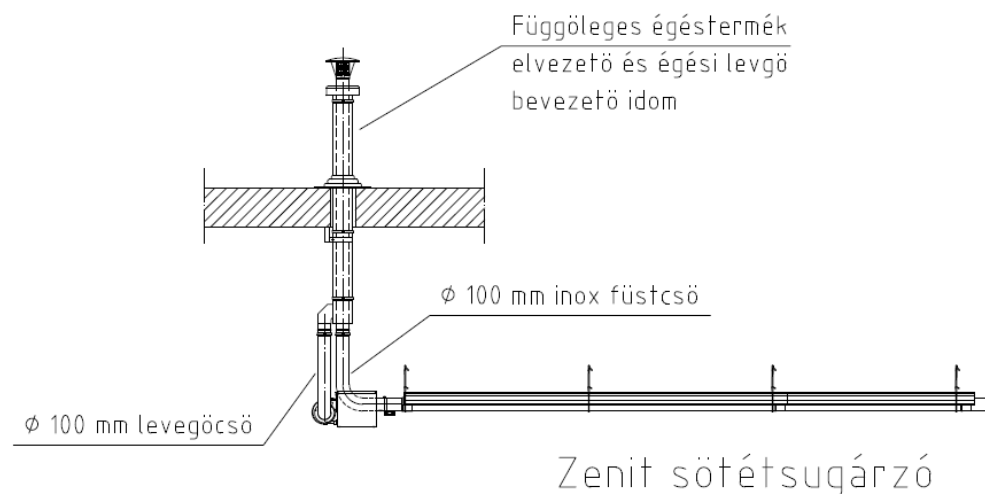
Égéstermék elvezetés + Égési levegő hozzávezetés

a) Koaxiális rendszerű oldalfali füstgázkivezetés (C13)

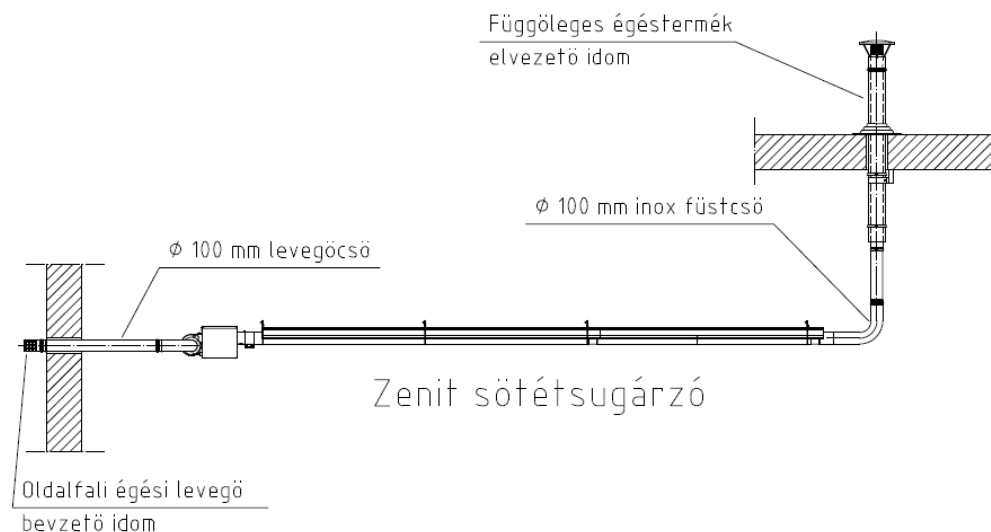


KÉSZÜLÉKRE VONATKOZÓ ELŐÍRÁSOK

b) Koaxiális rendszerű tetőn át történő füstgázkivezetés (C33)

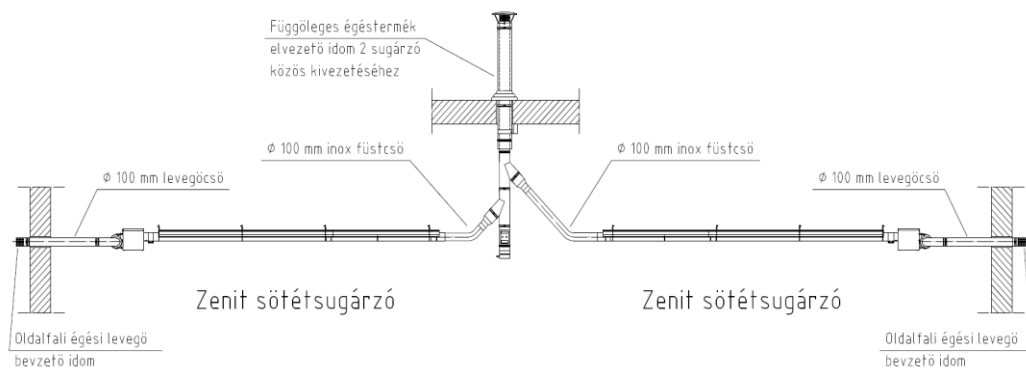


c) Egyenes vonalvezetésű zárt égésterű készülék füstgázkivezetése (C53)



KÉSZÜLÉKRE VONATKOZÓ ELŐÍRÁSOK

d) Közös füstcsőben kivezetett zárt égésterű készülékek (C83)



Opcionális tartozékok

A készülékhez ajánlott hőmérséklet szabályozók
(A készülék gyártónál megvásárolhatók)

FP-1D típusú termosztát



FP- 4D típusú termosztát
(programozható)



29.ábra: Hőmérséklet szabályozók

7. KÉSZÜLÉK ÜZEME

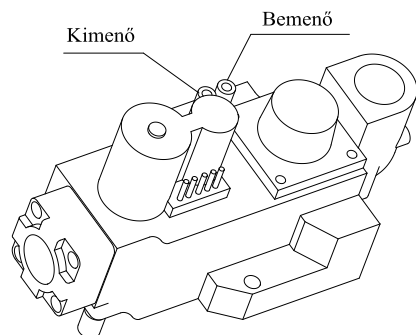
Üzembe helyezés, üzemmenet

FIGYELEM! A készülék üzembe helyezését csak a forgalmazó által megbízott szakszerviz vagy szakember végezheti. Csak ebben az esetben biztosítható a készülékre adott 2 éves garancia.

Üzembe helyezés előtt a gázhálózat tömörségi és nyomáspróbáját el kell végeztetni. Tisztítsa meg a gázhálózat vezetékrendszerét mindenféle szennyeződéstől.

- Ellenőrizze közvetlen a készülék előtt elhelyezett gázszűrő meglétét és annak tisztaságát
- Ellenőrizze a központi, vagy a készülék előtt elhelyezett egyedi nyomásszabályozók meglétét illetve alkalmasságukat. (ha a gázhálózat nyomása nagyobb mint 60 mbar, ennek megfelelően a nyomásszabályozó áteresztő-képessége max.60mbar))
- Bizonyosodjon meg arról, hogy az elektromos hálózat földelve van. (Szemrevételezéssel ellenőrizze a hálózat érintésvédelmét)
- Ellenőrizze a hőmérséklet-szabályozó szakszerű elektromos bekötését. (Szemrevételezéssel)
- Nyissa meg a gázlezáró szelepet.
- Ellenőrizze a mágnesszelep primer (bemenő) oldalán a készülékre jutó nyomásértéket (nem haladhatja meg a max. 60 mbar-t).
- A központi szakaszolóval vagy a hőmérséklet-szabályozóval helyezze a készüléket feszültség alá.
- Ellenőrizze a mágnesszelep szekunder (kimenő) kivezetésén, hogy a gáz fajtájához tartozó nyomásérték megfelelő-e.
Földgáz esetében teljesítménytől függően: 8.6, 9.5 vagy 10 mbar
S-gáz esetében teljesítménytől függően: 8.6, 10, 11, 11.8, vagy 12.5 mbar
Bután-és propángáz esetében: 24.9 mbar

KÉSZÜLÉK ÜZEME



30.ábra: A mágnesszelepen a bemenő és kimenő nyomás ellenőrzési csatlakozások

A készülék feszültség alá helyezését követően a ventilátor folyamatosan forog és ez biztosítja a rendszer 30 másodpercig történő átszellőztetését. Ez az idő a legnagyobb teljesítményű készülékeknel is biztosítja az égési térfogat háromszorosának megfelelő levegőcserét.

Amikor a nyomás megfelelő – 30 másodperces késleltetéssel – kialakul a szikrasorozat és a kettőszárású mágnesszelep (kombinált gázszerelvény) kinyit, a gáz meggyullad.

Az égésvezérlő automatika működése (HONEYWELL DVI 980 típusú)

Amennyiben az 5 másodperces szikráztatás (gyújtás) alatt kialakul a folyamatos lángkép, a készülék üzemel, a zöld kontrollámpa világít. A készülék működése közben folyamatosan figyeli a levegőnyomás (differenciál) kapcsoló állapotát és a lángorról érkező jeleket, szükség esetén beavatkozik a folyamatba. Ha a levegőnyomás (differenciál) kapcsoló állapota az üzem során megváltozna, tehát munkahelyzetből nyugalmi állapotba (alapállapot) átkapcsolna, az automatika a készülék gázellátását reteszelten megszünteti a mágnesszelep zárásával, és a készüléket hibára állítja. Az égőfej alján elhelyezett piros kontroll lámpa világít.

Amennyiben az égővezérlő automatika lángörző berendezése gyújtás során lángképződést nem érzékel, akkor azt követően még maximum 2 esetben megismétli a teljes gyújtási ciklust. Amennyiben ezen idő alatt az automatika lángörző berendezése lángképződést nem érzékel az égő gázellátását reteszelten megszünteti, a készülék hibára áll és az égőfej alján elhelyezett piros kontroll lámpa

KÉSZÜLÉK ÜZEME

világít. Amennyiben az égési folyamat során a levegőnyomás kapcsoló pozitív (ventilátor felőli) oldalán a nyomás a megengedett minimális érték alá csökken akkor az automatika letilt:

- a gázellátás megszűnik, a ventilátor leáll

A készülék hibára áll és az égőfej alján elhelyezett piros kontroll lámpa világít.

A biztonsági helyzetbe állt készülék újraindítása csak a hálózati elektromos ellátás megszakítása és visszaállítása esetén lehetséges.

Ha a nyomáskapcsoló negatív oldalán (égőcsőben, pl.: visszagyulladásakor) nő meg a nyomás, a beállított maximális érték fölé, akkor az automatika letilt.

- a gázellátás megszűnik, a ventilátor leáll

A készülék hibára áll és az égőfej alján elhelyezett piros kontroll lámpa világít.

A biztonsági helyzetbe állt készülék újraindítása csak a hálózati elektromos ellátás megszakítása és visszaállítása esetén lehetséges.

A hiba típusaira az automatikán elhelyezett jelzőfény utal.

A DVI 980 típusú automatika információs rendszere

A mikroprocesszor által vezérelt információs rendszer az égővezérléssel és felügyelettel kapcsolatos folyamatok jelzésére szolgál. Folyamatos információt ad arról, hogy a készülék a programnak melyik fázisában van. A programkövetés mellett lehetőség nyílik az indulási és üzem közbeni hibák azonnali lokalizálására. Ez a hibadiagnózis egy értékes segítség a hibakeresésben, csökkentve a szervizköltséget. Ha a hiba okának azonnali kiértékelése a helyszínen nem lehetséges, úgy a hibaok tárolónak köszönhetően ez később is elvégezhető. Az információs rendszer egy LED-en keresztül kommunikál. A jelzések vizuális kód formájában jelennek meg (a morze kódhoz hasonlóan). Egy speciálisan erre a célra kifejlesztett készülék segítségével a jelzések írásos formában is megjeleníthetők.

KÉSZÜLÉK ÜZEME

A programfolyamat jelzései

A program lefolyásának egyes fázisait egy villogó kód jelzi.

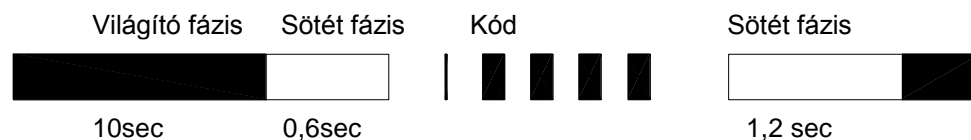
Jelzés	Villogó kód
Várakozás a léghiánykapcsoló érintkezőjének zárására	■ ■ ·
Előszellőztetési idő/várakozási idő (tv1)	■ ■ ■ ·
Előgyújtási idő (tv2)	■ ■ ■ ■ ·
Biztonsági idő (ts)	■ ■ ·
Késleltetési idő 2.fokozat (tv2)	■ ■ ■ ·
Üzem	■ —
Hálózati feszültség kevés	■ ■ ■ ■ —
Biztosíték kiégett-készülék defekt	■ ■ —

Jelmagyarázat:

- = rövid impulzus
- = hosszú impulzus
- = rövid szünet
- = hosszú szünet

Üzemzavar diagnózis

Üzemzavar esetén a LED folyamatosan világít. 10 másodpercenként ez a folyamatos fény megszakad és egy villogó kód lesz sugározva, ami a hiba okára utal. Ez folyamatosan ismétlődik, amíg a hiba megállapításra kerül és a készülék „resetelve” lesz, vagy a hálózati feszültségről le lesz kapcsolva

KÉSZÜLÉK ÜZEME

Hibajelzés	Kód	Hiba oka
Hibára futás Biztonsági idő	■ ■ ■ ■ ■	A biztonsági idő alatt nem jön létre láng
Idegen fény zavar	■ ■ ■ ■ ■	Idegen fény az ellenőrző fázisban Esetlegesen hibás érzékelő
Léghiánykapcsoló Bekapcsolt ventilátort jelez	■ ■ ■ ■ ■	Léghiánykapcsoló kontakt beragadva
Léghiánykapcsoló Idő lejárt	■ ■ ■ ■ ■	A léghiánykapcsoló nem váltott át a megadott idő alatt
Léghiánykapcsoló nyit	■ ■ ■ ■ ■	Léghiánykapcsoló érintkezője nyit az indulás alatt, vagy üzem közben
Lángkimaradás	■ ■ ■ ■ ■	Üzem közben megszűnik a lángőr jele

Kódok kézi kikapcsolás esetén

Hibajelzés	Kód
Kézi/Külső kikapcsolás	■ ■ ■ ■ ■ ■ ■ ■ ■ ■ ■ ■
RV hiba, vagy hőm. Határoló nyitva	■ ■ ■ ■ ■ ■ ■ ■ ■ ■ ■ ■

A biztonsági hőmérséklet határoló nyit. A hiba törléséhez a hálózati feszültség megszakítása szükséges.

Általános tudnivalók

A lángőr önellenőrző és csak az általa ellenőrzött égővel kapcsolatos beavatkozást végez, egyéb környezeti hatásra (külső hő, fény) érzéketlen.

8. KARBANTARTÁS**Vizsgálatok az idény kezdetén**

Végezzen indításpróbát és ellenőrizze a készülék szabályszerű működését.

A szabályszerű működés ellenőrzése.

Kétféle ellenőrzést kell elvégezni:

- A készüléket beindítja, hagyja üzemelni néhány percig, majd zárja el a gázcsapot. Az égőfej működése leáll. 6-8 másodperc eltelte után nyissa meg újra a gázcsapot, a készülék ismét üzemelni kezd a következő gyújtási ciklust követően.
- Hagyja üzemelni a készüléket pár percig. Ezután szerelje le a sugárzócsövek végéről az égéstermék elvezető csonkot, és zárja el az égéstermék kivezetőnyílását. DVI 980 típusú automatikával szerelt készüléknél a levegőnyomás (differenciál) kapcsoló állapota az üzem során munkahelyzetből nyugalmi állapotba (alapállapot) átkapcsol, az automatika a készülék gázellátását reteszeltlen megszünteti a mágnesszelep zárásával és a készüléket hibára állítja. Az égőfej alján elhelyezett piros kontroll lámpa világít.

Szüntesse meg az égéstermék útjába helyezett akadályt és állítsa vissza az eredeti állapotot. Indítsa újra a készüléket az elektromos hálózat megszakításával és visszaállításával.

Karbantartási műveletek

Figyelem! A készüléket minden karbantartási és szervizelési művelet előtt az elektromos hálózatról le kell választani és a gázellátást elzárni! Ezen utasítás be nem tartása esetén haláleset, sérülés vagy anyagi kár következhet be!

A ZENIT típusú sötétsugárzó készülék a sugárzótest ellenőrzésén és tisztításán kívül (lásd: a vevő által végezhető karbantartási műveletek), külön karbantartást nem igényel, de hogy megőrizze MŰKÖDÉSI BIZTONSÁGÁT és HOSSZÚ ÉLETTERTAMÁT javasolt évente legalább egyszer szakszervizzel vagy szakemberrel a készülék átvizsgálását elvégeztetni.

A karbantartási műveleteknek a következőkre kell kiterjedni:

KARBANTARTÁS**A vevő által végezhető karbantartási műveletek**

- Sötétsugárzó csövek ellenőrzése és tisztítása. Kefével portalanítsa le a csövek külsejét, majd győződjön meg róla, hogy nincs kiégés, vetemedés stb.
- Ellenőrizze az égőcső és sugárzócsövek kapcsolatát és tömítettségét szemrevételezéssel. A tömítetlenség, ha van, az elszíneződésből jól látható.
- Vizsgálja meg a sugárzóernyők állapotát. Ha szükséges tisztítsa meg. A tisztítást puha ruhával vagy hígított tisztítószerrel szabad végezni.
- Ellenőrizze a felfüggesztéseket, győződjön meg róla, hogy a terhelés minden felfüggesztésnél egyenletesen oszlik-e meg. Ezt úgy tudja ellenőrizni, hogy egyenként megmozgatja a felfüggesztő elemeket.
- Az égéstermék-elvezetés (füstcső) kitisztítása.

FIGYELEM! Amennyiben a készülék üzemeltetési körülményei (szennyező anyagokat tartalmazó környezet pl.: por, korrodáló gőzök) megkívánják, az ellenőrzési és tisztítási műveleteket gyakrabban kell elvégezni! Ennek fő oka, hogy a sugárzótestre rakódó porrétteg rontja a készülék hatásfokát, és jelentősen megnövelheti a súlyát, ami a felfüggesztés biztonsága miatt fontos tényező.

Szakszervíz által végezhető karbantartási műveletek

(minden olyan beavatkozás, amelyhez a készülék megbontása szükséges)

- Fűvókanyomás ellenőrzése (a mágnesszelep szekunder kivezetésén)
- Készülék előtt elhelyezett nyomáscsökkentő állapotának felülvizsgálata.
- Gázszűrő tisztítása.
- A levegőnyomás (differenciál) kapcsoló állapotának felmérése.
- Védőföldelés meglétének ellenőrzése.
- Elektromos csatlakozás ellenőrzése.
- Az égéslevegő-ventilátor vizsgálata. Ellenőrizze, hogy a járókerék szabadon forog-e, és a forgólapátokon lerakódott esetleges szennyeződéseket távolítsa el.

KARBANTARTÁS**Gázcsere**

Amennyiben a készüléket más gázzal kívánja üzemeltetni (pl. PB helyett Földgáz), mindenképpen forduljon a forgalmazóhoz vagy szakszervizhez segítségért.

9. HIBAELHÁRÍTÁS**Működési rendellenességek**

A készülék (égőfej) alján elhelyezett, alábbi jelzőlámpák utalnak a sötétsugárzó üzemállapotára:

- Zöld: működést jelző lámpa
- Piros: hibát jelző lámpa

TÜNETEK		LEHETSÉGES OKOK	HIBAELHÁRÍTÁS
Gyújtóberendezés és lángellenőrzés	Gázégő és égéslevegő-ventilátor		
Nincs szikra a gyújtófej elektródái között		<ul style="list-style-type: none"> – Az gyújtófej szennyezett – A gyújtófej és az automatika közötti elektromos kapcsolat megszakadt – Túl nagy a szikraköz – Automatika meghibásodott 	<ul style="list-style-type: none"> – Tisztítsa meg a gyújtófej elektródáit – Ellenőrizze az elektromos kapcsolatot a gyújtófej és az automatika között – Ellenőrizze a gyújtófej elektródái közti szikraközt – Cserélje ki az automatikát
	Az égéslevegő-ventilátor nem forog	<ul style="list-style-type: none"> – A hálózati feszültség nem jut a motorra – A biztosíték kiolvadt – A differenciál kapcsoló nincs nyugalmi helyzetben – Az automatika meghibásodott – Ventilátor motorja meghibásodott 	<ul style="list-style-type: none"> – Ellenőrizze az áramellátást – Cserélje ki a biztosítékot, ha azt szemrevételezte, és keresse meg a nagy áramfelvétel okát – Cserélje ki a differenciál kapcsolót – Cseréljen automatikát – Cseréljen ventilátort, vagy javítsa meg a motorját
A gyújtási ciklus normál módon zajlik le	A készülék nem működik az első gyújtási ciklus után	<ul style="list-style-type: none"> – A gázcsap el van zárva – A gázvezeték rosszul van légtelenítve – A fűvókanyomás nem megfelelő – Az égéshez szükséges levegőmennyiség nem megfelelő 	<ul style="list-style-type: none"> – Nyissa meg a gázcsapot – Légtelenítsen – Ellenőrizze a mágnesszelep mérőcsonkján a ki- és a belépő gáznyomást – Ellenőrizze a szívócsont tisztaságát és a ventilátor járókereket

A gyújtási ciklus normál módon zajlik le	Nem működik többszöri gyújtási ciklus után sem	– A mágnesszelep meghibásodott	– Cseréljen mágnesszelepet
		– A differenciál kapcsoló meghibásodott	– Cserélje ki a differenciál kapcsolót
		– Bizonytalan elektromos kapcsolat a gyújtófej és az automatika között	– Ellenőrizze az elektromos csatlakozást
		– A fűvókanyomás nem megfelelő	– Ellenőrizze a mágnesszelep mérőcsonkján a ki- és a belépő gáznyomást
		– Az égéshez szükséges levegőmennyiség nem megfelelő	– Ellenőrizze a szívócsont tisztaságát és a ventilátor járókereket

TÜNETEK		LEHETSÉGES OKOK	HIBAELHÁRÍTÁS
Gyújtóberendezés és láng-ellenőrzés	Gázégő és égéslevegő-ventilátor		
	A gázégő begyűjt, de rövid időn belül kialszik	– A fázis és a nulla fel van cserélve – A fűvókanyomás nem megfelelő – Az égéshez szükséges levegőmennyiség nem megfelelő – Differenciál kapcsoló visszkapcsol nyugalmi helyzetbe	– Ellenőrizze a fázishelyességet – Ellenőrizze a mágnesszelep mérőcsonkján a ki- és a belépő gáznyomást – Ellenőrizze a szívócsont tisztaságát és a ventilátor járókereket – Ellenőrizze az égőcső és sugárzócsővek, valamint a füstelvezető-rendszer tisztaságát és ha szükséges, tisztítsa ki
	A készülék üzemel, de az égés egyenetlen és a megengedettnél hangosabb	Turbulencia idomot nem tették be a sugárzócsőbe	Ellenőrizze a turbulencia idomot

FIGYELEM! Az égőfej megbontását igénylő beavatkozásnál forduljon a forgalmazó által megbízott szakszervízhez!
Ezen utasítás be nem tartása esetén halálest, sérülés vagy anyagi kár következhet be!

1. számú melléklet: ZENIT sötétsugárzó választéklista

(A készüléktípushoz megengedett min. és max. csőhosszok, rendszerhosszok)

ZENIT sötétsugárzó választéklistája																	
Típus	Beviteltelj. (kW)	Készülék hossz, rendszerhossz (m)															
		E	U	E	U	E	U	E	U	E	U	E	U	E	U		
		3	1,5	6	3	9	4,5	12	6	15	7,5	18	9	21	10,5	24	12
		2,92	1,49	5,84	2,99	8,76	4,41	11,7	5,91	14,6	7,33	17,5	8,83	20,4	10,2	23,4	11,7
ZENIT-12	12	x	x	x	x	-	-	-	-	-	-	-	-	-	-	-	-
ZENIT-14	14	-	-	x	x	-	-	-	-	-	-	-	-	-	-	-	-
ZENIT-16	16	-	-	x	x	x	x	-	-	-	-	-	-	-	-	-	-
ZENIT-18	18	-	-	x	x	x	x	-	-	-	-	-	-	-	-	-	-
ZENIT-20	20	-	-	-	-	x	x	-	-	-	-	-	-	-	-	-	-
ZENIT-22	22	-	-	-	-	x	x	x	x	-	-	-	-	-	-	-	-
ZENIT-24	24	-	-	-	-	x	x	x	x	-	-	-	-	-	-	-	-
ZENIT-26	26	-	-	-	-	x	x	x	x	-	-	-	-	-	-	-	-
ZENIT-28	28	-	-	-	-	-	-	x	x	x	x	-	-	-	-	-	-
ZENIT-30	30	-	-	-	-	-	-	x	x	x	x	-	-	-	-	-	-
ZENIT-32	32	-	-	-	-	-	-	x	x	x	x	-	-	-	-	-	-
ZENIT-34	34	-	-	-	-	-	-	x	x	x	x	x	x	-	-	-	-
ZENIT-36	36	-	-	-	-	-	-	-	-	x	x	x	x	-	-	-	-
ZENIT-38	38	-	-	-	-	-	-	-	-	x	x	x	x	-	-	-	-
ZENIT-40	40	-	-	-	-	-	-	-	-	x	x	x	x	-	-	-	-
ZENIT-42	42	-	-	-	-	-	-	-	-	x	x	x	x	x	x	-	-
ZENIT-44	44	-	-	-	-	-	-	-	-	x	x	x	x	x	x	-	-
ZENIT-46	46	-	-	-	-	-	-	-	-	x	x	x	x	x	x	-	-
ZENIT-48	48	-	-	-	-	-	-	-	-	-	x	x	x	x	-	-	-
ZENIT-50	50	-	-	-	-	-	-	-	-	-	x	x	x	x	x	x	x
ZENIT-52	52	-	-	-	-	-	-	-	-	-	x	x	x	x	x	x	x
ZENIT-54	54	-	-	-	-	-	-	-	-	-	x	x	x	x	x	x	x
ZENIT-56	56	-	-	-	-	-	-	-	-	-	x	x	x	x	x	x	x
ZENIT-58	58	-	-	-	-	-	-	-	-	-	x	x	x	x	x	x	x

2. számú melléklet: ZENIT sötétsugárzók gázfogyasztása

Típus	Bemenő teljesítmény	Gázfogyasztás		
		(m ³ /h)	(kg/h)	
	(KW)	G20 (Földgáz)	G30 (PB)	G31 (Propán)
ZENIT-12	12	1,26	1,00	0,97
ZENIT-14	14	1,47	1,17	1,13
ZENIT-16	16	1,68	1,33	1,30
ZENIT-18	18	1,89	1,50	1,45
ZENIT-20	20	2,10	1,67	1,62
ZENIT-22	22	2,31	1,84	1,78
ZENIT-24	24	2,52	2,00	1,94
ZENIT-26	26	2,73	2,17	2,10
ZENIT-28	28	2,94	2,34	2,26
ZENIT-30	30	3,15	2,50	2,42
ZENIT-32	32	3,36	2,67	2,60
ZENIT-34	34	3,57	2,84	2,75
ZENIT-36	36	3,78	3,00	2,91
ZENIT-38	38	3,99	3,17	3,10
ZENIT-40	40	4,20	3,34	3,23
ZENIT-42	42	4,41	3,50	3,40
ZENIT-44	44	4,62	3,67	3,55
ZENIT-46	46	4,83	3,84	3,72
ZENIT-48	48	5,05	4,00	3,88
ZENIT-50	50	5,25	4,17	4,10
ZENIT-52	52	5,46	4,34	4,20
ZENIT-54	54	5,67	4,50	4,40
ZENIT-56	56	5,88	4,67	4,52
ZENIT-58	58	6,10	4,84	4,70

GARANCIÁLIS- ÉS SZERVIZSZOLGÁLTATÁS**Őrizze meg ezt a garancialevelet**

Típus: _____

Széria szám: _____

Vásárlás dátuma: _____

KORLÁTOZOTT JÓTÁLLÁS *

A gyártó szavatolja a vásárlót arról, hogy a termék és annak alkatrészei mentesek anyag- és gyártási hibától. A gyártó a vásárlástól számítva 2 év garanciát vállal a készülékre, annak előírás szerinti üzemeltetése esetén. Ez a garancia az első, eredeti kiskereskedelmi vásárlóra vonatkozik.

A garanciavállalás a laboratóriumi vizsgálatok és a megfelelő működéshez szükséges alkatrészek költségeire vonatkozik. A szállítási és előre nem látható költségek is a javítási költségekhez tartoznak, és nem tartalmazzak kártérítési költségeket.

Garanciális javítás csak az arra jogosult viszonteladón vagy szervizen keresztül lehetséges.

A garancia nem vonatkozik helytelen használatból, rongálódásból, hanyagságból, balesetből, karbantartás hiányából, normál kopásból, átalakításból, módosításból, üzemeltetést befolyásoló tényezőkből, szennyezett üzemanyag miatt felhasználásából, nem megfelelő alkatrész beépítéséből, nem szakszervizben vagy viszonteladón keresztül történő javításból származó meghibásodásra.

A rendszeres karbantartás a tulajdonos felelősségi körébe tartozik.

A gyártó nem vállal felelősséget az esetlegesen bekövetkező, vagy közvetlenül okozott, vagy a helytelen üzemeltetésből származó károkért.

*Fenntartjuk a jogot ezen specifikáció értesítés nélküli változtatására. A garancia a fent meghatározott tényezők alapján alkalmazható. További garanciát nem vállalunk.

Garanciális szervizszolgáltatás

Amennyiben az Ön készüléke szervizszolgáltatásra szorul, abban az esetben ezt a szolgáltatásunkat a legközelebbi jogosult szakszervizbe beszállítva lehet igénybe venni. Ezen szolgáltatás a vásárlási megállapodással együtt jár.

Javítási szolgáltatás

Vigye vissza a készüléket a legközelebbi jogosult szervizbe. A nem garanciális javítás költsége ki lesz számlázva a vásárló felé meghatározott áron. A szervizközpontok egymástól függetlenek és más tulajdonosaik lehetnek. Fenntartjuk a jogot ezen specifikáció értesítés nélküli változtatására. Amennyiben fel szeretné venni a kapcsolatot, mindig legyen kéznél az LH típus- és sorozatszám. Egyéb információkérés esetén írjon a következő címre:

PAKOLE Kft.

H-8000 Székesfehérvár, Börgöndi út 8-10.

Tel.: +36 22 316 484

Fax.: +36 22 316 074