



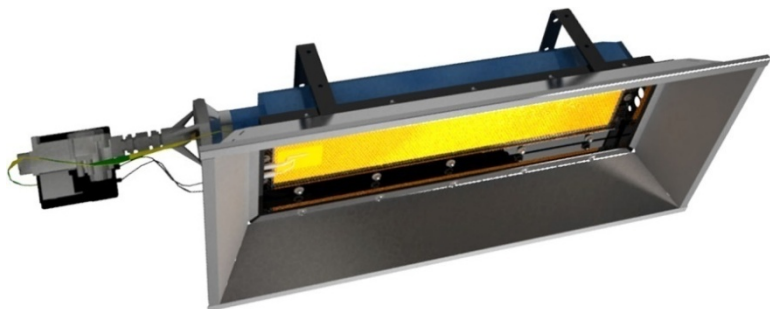
FÖLDGÁZ VAGY PROPÁNGÁZ ÜZEMŰ
INFRAVÖRÖS KERÁMIASUGÁRZÓK

IPARI FŰTÉSTECHNIKA

GÉPKÖNYV

TOVÁBBI INFORMÁCIÓKÉRT LÁTOGASSA MEG HONLAPUNKAT: WWW.PAKOLE.COM

Verzió_02



Készülék típus: GH-7...36KW



⚠ FIGYELEM! Olvassa el és értelmezze jelen gépkönyvet mielőtt összeállítaná, elindítaná vagy szervizelné a berendezést! A fűtőberendezés helytelen használata komoly károkat okozhat! Őrizze meg ezt a gépkönyvet a későbbiekben felmerülő kérdések megválaszolására!

⚠ ÁLTALÁNOS BIZTONSÁGI FIGYELMEZTETÉSEK!
A mellékelt gépkönyvben feltüntetett előzetes figyelmeztetések, valamint utasítások figyelmen kívül hagyása a következő súlyos testi sérüléseket vagy anyagi károkat vonhatja maga után: égés, robbanás, fulladás, szén-monoxid-mérgezés, elektromos áramütés szélsőséges esetben halál!
A készüléket csak olyan személyek használhatják vagy szervizelhetik, akik a gépkönyvben leírtakat megértették és annak utasításait pontosan követik!
Amennyiben segítségre vagy a fűtőkészülékkel kapcsolatos információkra van szüksége, mint például telepítési útmutató, abban az esetben lépjen kapcsolatba a gyártóval!
Ezt a készüléket nem szánták csökkent fizikai, érzéki vagy szellemi képességű, illetve tapasztalattal vagy ismerettel nem rendelkező személyek általi használatra, beleértve a gyermekeket is. Gondoskodni kell arról, hogy a gyermekek ne kezeljék és ne játszanak a készülékkel.

PAKOLE TRADE Ipari és Kereskedelmi Kft.
H-8000 Székesfehérvár, Börgöndi út 8-10.
Honlap: <http://www.pakole.hu>
E-mail: mail@pakole.hu
Tel.: +36 22 316 484
Fax.: +36 22 316 074

TOVÁBBI INFORMÁCIÓ: [HTTP://WWW.PAKOLE.HU](http://www.pakole.hu)

TOVÁBBI INFORMÁCIÓ: [HTTP://WWW.PAKOLE.HU](http://www.pakole.hu)

Tartalom

1.	BIZTONSÁGI INFORMÁCIÓK.....	3
	Általános utasítások.....	3
	A készülék beépítőjének felelőssége	4
	Adattábla.....	4
	Korrozív anyagok.....	4
	Szabványok és törvények.....	4
2.	KICSOMAGOLÁS.....	5
3.	MŰKÖDÉSI ELV	5
4.	KÉSZÜLÉK FELÉPÍTÉSE	5
	A gázinfra hőszugárzók körvonalrajza és főbb méretei	5
5.	KÉSZÜLÉK TELEPÍTÉSE	6
	A hőszugárzók készreszerelésének menete.....	6
	Készülék elhelyezése	6
	Gázcsatlakozás	6
	Elektromos csatlakozás.....	7
	Elektromos bekötés S 4565 R automatika esetében	8
	Elektromos bekötés S 4565P automatika esetében.....	8
	Telepítés, elhelyezés	9
	Tűzvédelmi távolságok	9
	Szükséges légcseré.....	9
	Opcionális tartozékok	9
6.	KÉSZÜLÉKRE VONATKOZÓ ELŐÍRÁSOK	9
7.	KÉSZÜLÉK ÜZEME	10
	Üzembe helyezés, üzemmenet	10
	Vizsgálatok az idény kezdetén	11
	Karbantartási műveletek.....	11
	Gázcsere	11
8.	KARBANTARTÁS.....	11
9.	HIBAELHÁRÍTÁS.....	12
	Működési rendellenességek	12
10.	MELLÉKLET	13
	KORLÁTOZOTT JÓTÁLLÁS	15

1. BIZTONSÁGI INFORMÁCIÓK

! FIGYELEM! **Tűz, égés, inhaláció és robbanás veszély! Éghető anyagokat, úgy mint építőelemek, papír vagy karton táblák az utasításoknak megfelelően tartsa biztonságos távolságban a fűtőberendezéstől! Soha ne használja** a berendezést olyan helyiségben, melyben gyúlékony illóanyagok vagy a következő termékek vannak jelen, vagy a berendezésbe kerülhetnek: benzin, oldószer, hígító, szemcsés por vagy ismeretlen kémiai anyagok!

! FIGYELEM! A berendezés nem használható házi körülmények között!

! FIGYELEM! A saját biztonsága érdekében, ha gáz szagot érez tegye a következőket:

- Nyissa ki az ablakokat.
- Ne próbáljon villanyt kapcsolni vagy bármilyen készüléket bekapcsolni.
- Ne használjon semmiféle elektromos kapcsolót.
- Ne használjon semmilyen telefont az épületben.
- Hagyja el az épületet.
- Az épület elhagyása után hívja a helyi gázszolgáltatót. Kövesse a gázszolgáltató ügyelet utasításait.
- Ha **nem tudja elérni a gázszolgáltatót, hívja a tűzoltóságot.**

A GH típusú infrasugárzó berendezések az MSZ EN 419-es szabvány előírásainak figyelembe vételével, ipari terek fűtésére lettek kifejlesztve és engedélyeztetve! Ezen fűtőberendezések feladata a kijelölt munkaterületek átmeneti vagy folyamatos hőellátásának biztosítása! Helyes alkalmazása esetén a berendezés biztonságos és energiatakarékos üzemét szavatol! Az égés során keletkező égéstermékek nincsenek elvezetve, ezért folyamatos légcserét kell biztosítani (részletesen „Készülékre vonatkozó előírások” fejezetben). Az alkalmazhatósággal kapcsolatos esetlegesen felmerülő kérdések ügyében keresse fel a területi Tűzbiztonsági Hivatalt!

Más egyéb szabványok, mint pl.: GMBSZ adnak megfelelő iránymutatást a fölgáz vagy propán-gáz helyes használatával, mint például hozzávezetés, tárolás, stb. kapcsolatban! Ezen szabványok részletes tartalmával kapcsolatosan a területi szabványügyi hivatal tud segítséget nyújtani!

Szénmonoxid mérgezés: A szénmonoxid mérgezés kezdeti tünetei hasonlítanak az influenzához, fejfájással, szédüléssel, és/vagy émelygéssel jár! Amennyiben ezeket

BIZTONSÁGI INFORMÁCIÓK

a tüneteket észleli, abban az esetben a berendezés valószínűleg nem megfelelően működik! Mindenekelőtt menjen friss levegőre, szellőztesse ki a helyiséget és vizsgálta át a berendezést!

Propán-gáz: A Propán gáz szagtalan! Merkaptán-származék szagosító összetevőt kevernek a gázhoz, ami segít észlelni az esetleges szivárgásokat! Annak ellenére, hogy nem érződik ez a jellegzetes szag, attól még a propán-gáz jelen lehet a környezeti levegőben egy szivárgás esetén!

Általános utasítások

- Bizonyosodjon meg róla, hogy elolvasta és megértette az összes figyelmeztetést, melyek pontos betartása szavatolja a biztonságos és kifogástalan működést!
- Telepítés és használat során legyen mindig körültekintő! Kövesse a területileg érvényben lévő előírásokat valamint ajánlásokat!
- A berendezést csak a típustáblán feltüntetett elektromos feszültségen, frekvencián használja! Az elektromos csatlakozások és földelések az MSZ EN 60335 szabványban leírtaknak megfelelően lettek kialakítva!
- Elektromos földelési előírások: jelen készülék az Ön védelme érdekében hárompontos (földeléses) csatlakozóval lett szerelve!
- Szükséges a megfelelő mennyiségű szellőzőlevegő biztosítása..
- Tartsa távol a berendezést a következő erős behatásoktól: szél, vízsugár, eső vagy csepegő víz!
- A berendezést *szabadtéren* nem használható!
- A fűtőberendezés használata **SZIGORÚAN TILOS** olyan helyiségekben, melyeket alvásra vagy folyamatos tartózkodásra használnak!
- Tartsa távol a készüléktől és annak közvetlen környezetétől az éghető anyagokat, mint pl.: tüzelőanyagok, hígítók, vagy más gyúlékony gőzök, folyadékok!
- A *porrobbanás* elkerülése érdekében ne alkalmazza a berendezést magas porkoncentrációjú helyiségekben!
- A készülék indítása előtt minden esetben ellenőrizze azt, az esetleges sérülések felderítésére! Soha ne használjon sérült berendezést!
- *Propán-gázzal* való üzemeltetés esetén soha ne telepítse a készüléket alagsorba, vagy attól alacsonyabb fekvésű helyiségben! A propán-gáz a

BIZTONSÁGI INFORMÁCIÓK

levegőnél nehezebb fajsúlyú ezért az egy esetleges szivárgás esetén a legalacsonyabban fekvő helyiség felé fog terjedni!

- Csak a gyártó által a készülékhez javasolt tömlőt és nyomásszabályozót használja!
- A fűtőkészülék minden indítását megelőzően ellenőrizze a csatlakozó gáztömítő állapotát, és amennyiben az különösen kopott vagy hasadás található rajta, abban az esetben cserélje ki egy a gyártó által megadott tömlőre!
- Őrizze meg a berendezést eredeti állapotában, ne hagyja azt előregedni!
- A súlyosan előregedett berendezéseket ne használja tovább!
- *Rögzítse* vagy *függessze* a berendezést egy olyan stabil felületre, mely működés közben a készülék melegedése ellenére is megőrzi stabilitását!
- Gyerekeket és az állatokat tartsa távol a berendezéstől!
- Amennyiben a készüléket használaton kívül helyezi, minden esetben áramtalanítsa azt és zárja el a gáz hozzávezetést!
- Soha ne torlaszolja el a helyiség kiépített szellőző nyílásait!
- Soha ne szervizeljen *forró, üzemelő* vagy *elektromos terhelés* alatt lévő berendezést!
- Kizárólag eredeti, a *gyártó által jóváhagyott* cserealkatrészeket használjon, ne építsen be az eredeti alkatrész működéséhez hasonló üzemi tulajdonságú helyettesítő alkatrészeket! Az ilyen helyettesítő alkatrészek súlyos károkat okozhatnak a berendezés üzemét illetően!

A készülék beépítőjének felelőssége

- a gáz és elektromos csatlakozások előírások szerinti kivitelezése (javasolt a helyi építésügyi felügyelettel vagy a Tűzoltó parancsnoksággal felvenni a kapcsolatot),
- a készülék ezen gépkönyvben meghatározott elrendezés szerinti beépítése,
- tűzvédelmi előírások szerinti beépítés,
- a beépítéshez szükséges (a készülékhez nem tartozó) anyagok biztosítása,
- a szellőzés megtervezése,
- a szervizelés végrehajtása,
- jelen Gépkönyv másolatának a Tulajdonos rendelkezésére bocsátása,
- a készülék körüli kielégítő levegő cirkuláció biztosítása,
- az égéshez szükséges levegőmennyiség előírás szerinti meghatározása illetve biztosítása.

BIZTONSÁGI INFORMÁCIÓK

Adattábla

A készülék *adattáblával* van ellátva, amely a „keverőház” végére van felcsavarozva. Az adattáblán megtalálhatók a *készülék típusára, gáz típusára, elektromos csatlakozásra* vonatkozó adatok.

Korrozív anyagok



FIGYELEM! Ne használja a készüléket olyan helyen, ahol korrozív anyagok **lehetnek a levegőben!**

A gyártó nem vállal felelősséget a készülék meghibásodásáért, amennyiben nem a fentiek szerint történt a beépítés. Ez a felelősség teljes egészében a beépítést végző felelőssége.

Mind a tulajdonosnak, mind a beépítőnek be kell azonosítania minden lehetséges anyagot, amely jelen lehet az épületben (*éghető anyagok, korrozív anyagok, halogenizált szénhidrogének, stb.*), és ennek ismeretében kell a fűtési rendszert megtervezni!

Szabványok és törvények

Minden készülék beépítésének meg kell felelnie a hatályos törvényeknek és szabványoknak. Ezen törvények utalnak az *elektromos- és gázbekötésre*, illetve a *szellőzésre* (külön előírások rendelkeznek parkolóházakról, repülőgép hangárokról, stb).

2. KICSOMAGOLÁS

A készülék hullámpapír dobozba helyezve kerül kiszállításra az alábbiak szerint:

- szabályozó egység gázmágnesszeleppel és vezérlő elektronikával
- 4 db alumínizált ernyőlemez a szükséges M5-ös hőálló csavarokkal
- valamint ezen leírással és egy minőségi tanusítvánnyal

A készülék kicsomagolásának folyamata:

- vegye ki a készülék részeit a papirdobozból (összeállítás a 4. fejezetben)
- **a védőkupakokat ne távolítsa el a készülékről valamint a gázbekötő szetről(opció), egészen a gáz készülékre való rácsatlakoztatásáig,**
- vizsgálja meg a készüléket, hogy a szállítás során nem sérült-e meg
- amennyiben a berendezés megsérült abban az esetben azonnal értesítse viszonteladónkat, ahonnan a készüléket vásárolta!

3. MŰKÖDÉSI ELV

A készülék magas hőmérsékletű *hősugárzási fűtés elven működő atmoszférikus égésű gázüzemű* infrasugárzó berendezés. A gáz-levegő keveréket egy kerámiafelület furataiba áramoltatjuk ahol létrejön az égés úgy,hogy normál üzemmód esetén a láng visszahúzódik a kerámiafelület furataiba.Az égés következtében a kerámiafelület 850-900°C ra felizzik, melynek magas a sugárzási intenzitása és a hőközlés gyors.

Mivel a konstrukciós kivitel nem teszi lehetővé a füstgázok elvezetését, ezért a felhasználás csak olyan területeken történhet, ahol megfelelően biztosított a füstgázok felhígulása. (szükséges légcserre a 6.fejezetben)

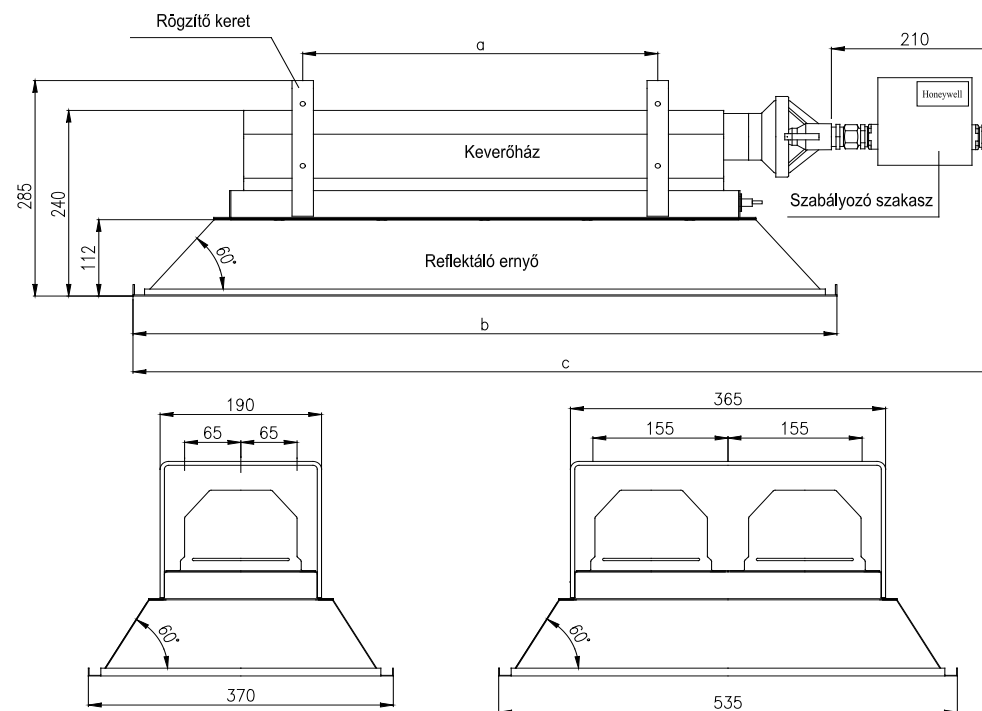
A készülék égéslevegő ellátása közvetlenül a fűtendő térből történik.

A készülék *választéklista* és műszaki adatok megtalálható az **1. számú mellékletben.**

A *készüléktípusonkénti és gázfajtánkénti fűtési és fogyasztási* adatok megtalálhatók a **2. számú mellékletben.**

4. KÉSZÜLÉK FELÉPÍTÉSE

A gázinfra hősugárzók körvonalrajza és főbb méretei



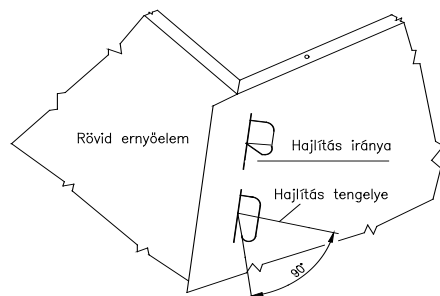
Típus	Kivitel	a	b	c	Tömeg (kg)
GH-7/K	K	245	600	796	9
GH-7	A	245	600	830	9
GH-11	A	414	789	1040	12,1
GH-18	A	800	1156	1430	16,1
GH-23	B	414	789	1140	19
GH-36	B	800	1156	1540	28,2

1.ábra: Gázinfra hősugárzók jellegrajza

KÉSZÜLÉK FELEPÍTÉSE

A hőszugárzó készreszerelésének menete

1. Csatlakoztassa a szabályozó szakaszt a venturi bemeneti darabjára kb. olyan beállítási szögben, hogy az a majdani üzemeléskor a készülék dőlési szögéből adódóan függőlegesen álljon. A pontos beállítást és a hollandi csavar teljes meghúzását majd a készülék felfüggesztését követően végezze el.
2. Állítsa össze az ernyőt a következők szerint: a hosszú ernyőelem végén kialakított 3 db részbe tolja bele a rövid ernyőelem értelemszerűen illeszkedő végének 3 db fülét, és egy lehetőleg keskeny pófával rendelkező fogóval hajlítsa meg a füleket kb. 90^o-kal. Ezt követően célszerű a másik rövid ernyőelem illesztését és rögzítését elvégezni, majd az utolsó darab hosszú ernyőelemmel zárni, befejezni az összeszerelést. A helyesen történt csatlakoztatások esetén egy teknőszerű formát kap eredményül. Mindenkor ügyeljen arra, hogy a fülek hajlítása során azok ne hasadjanak be. Ezt a fogó pófáinak gondos ráhelyezésével tudja csak megelőzni, ezért a fül hasíték fölötti kilógó részét fogja meg csupán.



2. ábra: Ernyők összeszerelése

3. Célszerűen helyezze az ernyőt a rögzítő keretre, és a csomagolt M5-ös csavarokkal - felül a nagyobb átmérőjű lapos, alul a lapos és körmös alátétek feltétlen alkalmazásával - szerelje össze azokat. Lehetőleg folyamatosan, több lépésben húzza meg a csavarokat, ílymódon is segítve a feszültségek kiegyenlítését. Kizárólag a mellékelt, hőálló csavarokat használja fel a kötésekhez!
4. Fordítsa a hőszugárzót olyan helyzetbe, hogy a készülék kengyelei hozzáférhetőek legyenek. Amennyiben a készülék szögbeállításához a gyári összekötő lemezeket vásárolta meg, csavarozza azokat a kengyelekhez.

5. KÉSZÜLÉK TELEPÍTÉSE

Készülék elhelyezése

- **KIZÁRÓLAG BELTÉRI** elhelyezés lehetséges,
- A telepítés meg kell hogy feleljen az érvényben lévő szabványoknak,
- a megfelelő hatékonyság elérése érdekében gondosan meg kell választani a *beépítési magasságot és pozíciót*,
- oly módon kell a készüléket elhelyezni, hogy annak *minden alkatrésze hozzáférhető* legyen.

Gázcsatlakozás

FIGYELEM! A berendezés csak a saját adattábláján feltüntetett típusú gázzal **üzemeltethető!**

A csatlakozó gáznyomás névleges értékei:

- földgáz esetén: 30 mbar (min. 20 mbar – max. 60 mbar)
- propán-gáz esetén: 50 mbar

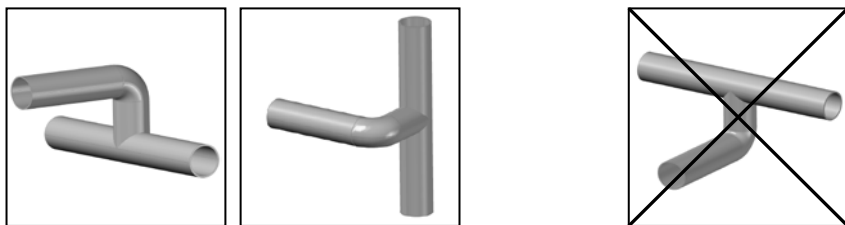
A csatlakozó gáznyomás maximum: 60 mbar lehet!

FIGYELEM! A **kettőszárúsú mágnesszelep megengedett** maximális nyomása ($P_{max} = 60$ mbar) miatt, amennyiben a gázellátás nyomása magasabb, mint 60 mbar, **kötelező** nyomásszabályozó készülék beépítése.

A nyomásszabályozó készülék szerelhető egyedileg *minden készülék elé*, vagy *központilag 1 db a gázhálózat fővezetékére*. Egyedi, azaz minden egyes készülék elé közvetlenül beépített nyomásszabályozó alkalmazása esetén csak a nyomásszabályozó elé, központi nyomásszabályozó alkalmazása esetén, a nyomásszabályozó és minden egyes készülék elé **KÖTELEZŐ GÁZSZŰRŐ BEÉPÍTÉSE**, hogy a nyomásszabályozó és a készülék gáz-mágnesszelepének elzáródását, eltömődését elkerüljük, amit a vezetékben lévő esetleges lerakódások okozhatnak (a gázvezeték kifújása ellenére is lehetnek ilyenek a rendszerben).

A gáz fővezetékre *felülről* vagy *oldalról* kell csatlakozni (6. ábra), mert az alulról történő csatlakozás esetén a csőben előforduló szennyezőanyagok a készülék szabályszerű működését befolyásolják.

KÉSZÜLÉK TELEPÍTÉSE



Helyes csatlakozások

Helytelen csatlakozás

3. ábra: Csatlakozás a fővezetékre

A gázcsatlakozás *flexibilis tömlővel* kell megvalósítani. A csatlakozás kialakításánál használjon flexibilis tömlőt úgy, hogy az *100 mm szabad tágulást* tegyen lehetővé. A tömlőt *csavarodás-mentesen* szerelje! Ajánlott a **PAKOLE Kft.** által forgalmazott gázcsatlakozó szett (*flexibilis tömlő, gázszűrő, 1/2" elzáró szelep*) használata (12. ábra). Amennyiben készülékenként alkalmaz nyomásszabályozót, akkor azt a gázszűrő és a flexibilis tömlő közé helyezze.



4. ábra: Csatlakoztatás flexibilis tömlővel (opció, a készülék gyártónál megvásárolható)

Csatlakoztatása közvetlenül az égőfejből kijövő gázcsatlakozó cső végén elhelyezett 1/2"-os külső menetes csatlakozóra történik..

Csatlakoztatás során elvégzendő műveletek

- **Gázvezeték tisztítás**
Mielőtt a készüléket a gázvezeték-rendszerhez csatlakoztatják, fontos a gázvezeték teljes és alapos tisztítása.
- **Gáztömörség ellenőrzés**
A készülék bekötése után meg kell győződni a gázcsatlakozó cső tömöttségéről. Ezt a műveletet minden megbontás és összeszerelés után el kell végezni!

KÉSZÜLÉK TELEPÍTÉSE

Elektromos csatlakozás

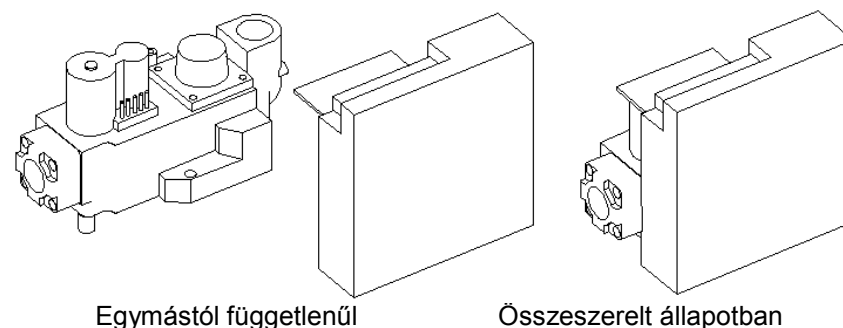
FIGYELEM! Az **égésvezérlő automatika** 230V/50Hz hálózati feszültséget igényel! A készülék csatlakoztatása **előtt** feszültség-mentesítse a vezetékeket, és zárja el a gázellátás szelepét!
A készüléket földelt hálózatra kell kötni!
Ezen utasítások be nem tartása esetén haláleset, sérülés vagy anyagi kár következhet be!

ELEKTROMOS BEKÖTÉSI ELŐÍRÁSOK:

- A csatlakozó hálózati tápfeszültség: 230V 50Hz védő földvezetékekkel ellátva.
- A készülék elektromos teljesítmény felvétele kb. 20 W
- A készülék elektromos telepítésénél a vonatkozó MSZ 2364 szabványt kell figyelembe venni.
- A készülék száraz körülmények között üzemeltethető.
- A hálózati csatlakozás földelt dugvillával vagy fix bekötéssel **fázishelyesen** történhet.
- A készülék **fázisérzékeny**, ezért az elektromos csatlakoztatáskor erre fokozottan figyelni kell.

A VK4125 típusú mágnesszeleppel és az S 4565R,P típusú automatikával szerelt GH típusú infrasugárzó készülék elektromos bekötése- (HONEYWELL gyártmányú)

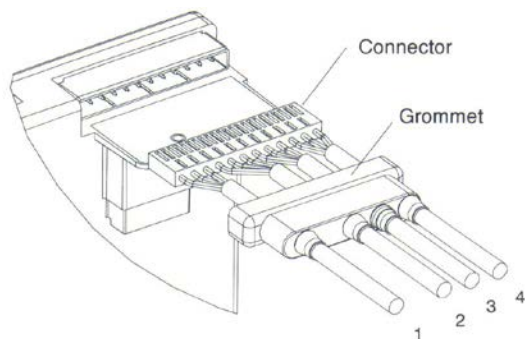
A mágnesszelep és az elektronika összeépítésének folyamata:



5. ábra: Mágnesszelep és elektronika összeépítés

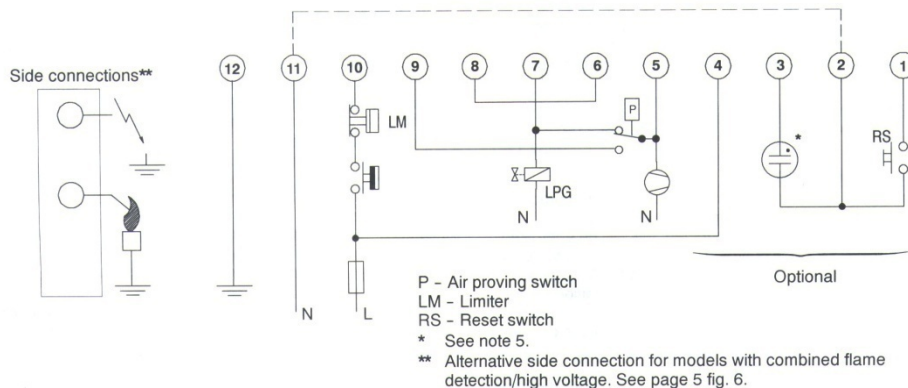
KÉSZÜLÉK TELEPÍTÉSE

Elektromos csatlakozás az S4565R, P típusú automatikához



6.ábra: Elektromos csatlakozás

Elektromos bekötés S 4565 R automatika esetében



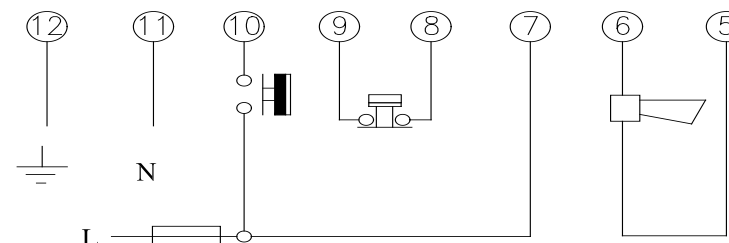
7.ábra: A készülék elektromos bekötése S 4565R automatikával

Mivel az infrasugárzó **léghiány kapcsolót nem tartalmaz**, ezért a rajzon feltüntetett **7-es és 9-es pontokat a gyakorlatban rövidre kell zárni!**

KÉSZÜLÉK TELEPÍTÉSE

Elektromos bekötés S 4565P automatika esetében

S4565P 2024 1



$T_s = 25s$
220 / 240 V - 50Hz ($\pm 5\%$)

8.ábra: A készülék elektromos bekötése S 4565P automatikával

A rajzon feltüntetett **8-9 és 7-10 pontokat az elektronika csatlakozójában rövidre kell zárni.**

: S 4565R típusú automatika S 4565P típusra történő cseréje esetén a hálózati feszültség betáplálását szolgáló (védőföldelés, N, L) vezetékek helyzete változatlan (12, 11, 10 csatlakozópont), a 9-7 pontok közötti áthidalást bontani kell és helyette a 8-9 és 7-10 pontok között kell áthidalást létesíteni az elektronika csatlakozójában.

A gyújtóelektronika indításánál vegye figyelembe a biztonsági ún. kivárási időt (automatika függő S4565R esetén 10sec S4565P esetén 1sec), mivel a nagyfeszültségű ívképzés és mágnesszelep nyitás csak ezt követően valósul meg. Ha idáig jutott a hőszugárzó össze- és felszerelését, valamint bekötését illetően, célszerű szemrevételezéssel ellenőriznie, hogy az elvégzett műveletek hatására nem keletkeztek-e külsérelmi nyomok a kerámia égőfelületén, előtétálón, a szabályozó szakasz szerelvényein és bekötésein, valamint a gyújtófejnél. Ez utóbbinál - ha szükséges - újból állítsa be a kívánatos kb. 4 mm-es szikraközt, továbbá gondoskodjon arról, hogy az elektródák 10 mm-nél közelebb ne kerüljenek az előtétáléhoz és ne érjenek hozzá a kerámia felületéhez. A villamos bekötés során vegye figyelembe, hogy az elektronika fázisérzékeny!

6. KÉSZÜLÉKRE VONATKOZÓ ELŐÍRÁSOK

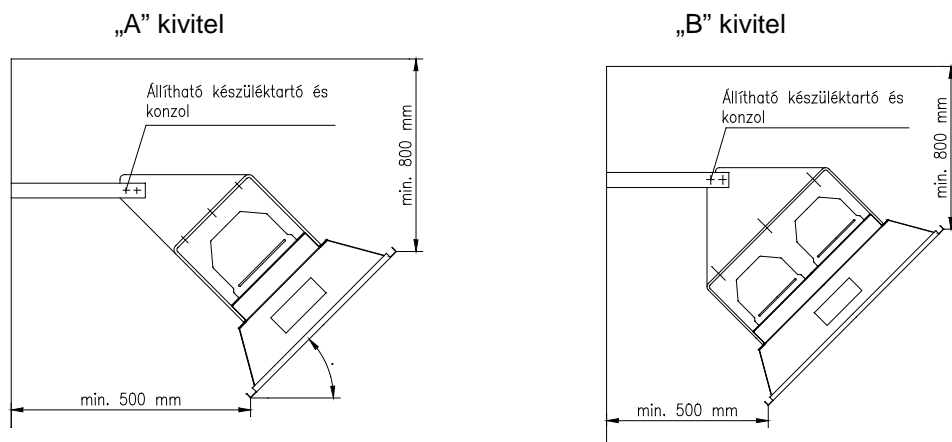
Telepítés, elhelyezés

▲ FIGYELEM! A fűtőkészüléket „A” és „B” tűzvédelmi osztályba sorolt helyiségekben alkalmazni tilos!

A telepítés meg kell hogy feleljen az érvényben lévő szabványoknak!

Ezen utasítás be nem tartása esetén haláleset, sérülés vagy anyagi kár következhet be!

Az infrasugárzó felerősítése a fűtendő csarnok oldalfalába épített konzolokra, esetleg mennyezetre (tetőszerkezetre) függesztve történik M8-as csavarokkal.



9.ábra: Hősugárzó felszerelése biztonságvédelmi távolságok

A hősugárzó dőlési szögét a vonatkozó tervben feltüntetett értékre kell beállítani. A leggyakrabban előforduló értékek: 30°, 45°, és 60°, mely a padozat és a sugárzó kerámiafelület síkja által bezárt szög jelenti. Mennyezetről való függesztésnél legalább 10° – 15° minimális dőlést kell biztosítani! A GH–23 és GH–36 típusoknál a minimális döntés 30°.

KÉSZÜLÉKRE VONATKOZÓ ELŐÍRÁSOK

Tűzvédelmi távolságok

Éghető anyagoknak a hősugárzótól való legkisebb távolságát úgy kell megválasztani, hogy azok felületi hőmérsékletet ne emelkedjen 50°C fölé. Amennyiben ez nem biztosítható, akkor a veszélyeztetett helyre éghetetlen anyagból a hő ellen védőlemezt kell felszerelni.

Szükséges légcseré

A fűtőkészülékek égéstermék elvezetéssel nem rendelkeznek, ezért alkalmazásuknál fontos a fűtött létesítmény folyamatos légcseréjét biztosítani. **Minimum 16, maximum 24 m³/h légcseré szükséges beépített kW – onként.**

Opcionális tartozékok

A készülékhez ajánlott hőmérséklet szabályozók (A készülék gyártónál megvásárolhatók)

FP-1D típusú termosztát



FP-4D típusú termosztát (programozható)



Hőmérséklet érzékelő

10.ábra: Hőmérséklet szabályozók

7. KÉSZÜLÉK ÜZEME

Üzembe helyezés, üzemmenet

FIGYELEM! A készülék üzembe helyezését csak a forgalmazó által megbízott szakszervíz vagy szakember végezheti. Csak ebben az esetben biztosítható a készülékre adott 2 éves garancia.

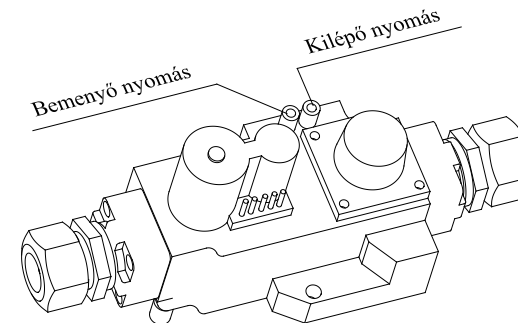
Üzembe helyezés előtt a gázhálózat tömörségi és nyomáspróbáját el kell végezteni. Tisztítsa meg a gázhálózat vezetérendszerét mindenféle szennyeződéstől. Nyomáspróbából kizárt elem a szabályozó mágnesszelepe, ekkor tehát a leágazás golyóscsapja zárt állapotú. Tömörségi próbánál a golyóscsap nyitott, a gázmágnesszelep pedig zárt állapotú és a gyújtóelektronika feszültségmentes. Sikeres nyomás-és tömörségi próba után következhet csak a hőszugárzó(k) próbaindítása.

- Ellenőrizze közvetlen a készülék előtt elhelyezett gázszűrő meglétét és annak tisztaságát
- Ellenőrizze a központi, vagy a készülék előtt elhelyezett egyedi nyomákszabályozók meglétét illetve alkalmasságukat. (ha a gázhálózat nyomása nagyobb mint 60 mbar, ennek megfelelően a nyomákszabályozó áteresztő-képessége max. 60mbar))
- Bizonyosodjon meg arról, hogy az elektromos hálózat földelve van. (Szemrevételezéssel ellenőrizze a hálózat érintésvédelmét)
- Ellenőrizze a hőmérséklet-szabályozó szakszerű elektromos bekötését. (Szemrevételezéssel)
- Nyissa meg a gázlezáró szelepet.
- Ellenőrizze a mágnesszelep primer (bemenő) oldalán a készülékre jutó nyomásértéket (nem haladhatja meg a max. 60 mbar-t).
- A központi szakaszolóval vagy a hőmérséklet-szabályozóval helyezze a készüléket feszültség alá.
- Ellenőrizze a mágnesszelep szekunder (kimenő) kivezetésén, hogy a gáz fajtájához tartozó nyomásérték megfelelő-e.

A gáznyomás állítására akkor kerülhet sor, ha a gyárilag beállított értéken a készülék nem üzemel kielégítően. A készülék gyárilag beszabályozott, de az eltérő elhelyezési körülmények miatt célszerű a beszabályozást a helyszíni felszerelést követően elvégezni. A készülékre jellemző hőtechnikai adatok csak a jól beállított készüléktől várhatók el.

KÉSZÜLÉK ÜZEME

A fűtőkészülék beszabályozását csak a forgalmazó által megbízott szakember végezheti! Ha a felhasználó úgy dönt, hogy a beszabályozást a gyártóműnél rendeli meg, úgy készséggel állunk rendelkezésükre.



11. ábra: Bemenő és kilépő nyomás ellenőrzési pontok

FIGYELEM! Minden üzembe helyezéskor ellenőrizni kell a kilépő nyomás értékét!

Ennek értékei a következők:

Automata készüléknél

- Földgáz (G20), S-gáz (G25.1) esetén: 16 mbar
- Propángáz (G31) és PB-gáz (G30) esetén: 45 mbar

Kézi gyújtású készüléknél:

- Földgáz (G20), S-gáz (G25.1) esetén: 25 mbar (20 mbar)
- Propángáz (G31) és PB-gáz (G30) esetén: 45 mbar

Általános tudnivalók

A lángór önellenőrző és csak az általa ellenőrzött égővel kapcsolatos beavatkozást végez, egyéb környezeti hatásra (külső hő, fény) érzéketlen.

8. KARBANTARTÁS

Vizsgálatok az idény kezdetén

Végezzen indításpróbát és ellenőrizze a készülék szabályszerű működését. A szabályszerű működés ellenőrzése.

- Automata készüléknél:** A készüléket beindítja, hagyja üzemelni néhány percre, majd zárja el a gázcsapot. Az égőfej működése leáll. 6-8 másodperc eltelte után nyissa meg újra a gázcsapot, a készülék a biztonsági idő letele után ismét üzemelni kezd.
- Kézi gyújtású készüléknél (GH-7 Gh20/K, GH-7 G30/K, GH7 G31/K):** A termoszelep lenyomásakor megindul a gázáramlás a fűvókán keresztül a ventúrin át a keverőházba. A kerámiabetét furatain keresztül kiáramló gáz meggyújtható (pl.: gyufával, öngyújtó stb.). A nyomógombot a gáz begyújtása után kb. 30 sec-ig benyomott állapotban kell tartani. Ennek eltelte után a termoelemnek biztosítani kell a szelep nyitott állapotban tartását.

Karbantartási műveletek

⚠ Figyelem! A készüléket minden karbantartási és szervizelési művelet előtt az elektromos hálózatról le kell választani és a gázellátást elzárni!
Ezen utasítás be nem tartása esetén haláleset, sérülés vagy anyagi kár következhet be!

A GH típusú infrasugárzó készülék a kerámialapok és a sugárzóernyő ellenőrzésén és tisztításán kívül (lásd: A vevő által végezhető karbantartási műveletek), külön karbantartást nem igényel, de hogy megőrizze - MŰKÖDÉSI BIZTONSÁGÁT - HOSSZÚ ÉLETTARTAMÁT, javasolt, hogy évente legalább egyszer, szakemberrel végeztesse el a készülék átvizsgálását.

A karbantartási műveleteknek a következőkre kell kiterjedni:

A vevő által végezhető karbantartási műveletek

- Vizsgálja meg a sugárzóernyők állapotát, ha szükséges tisztítsa meg. A tisztítást puha ruhával, vagy higított tisztítószerrel szabad végezni.
- Ellenőrizze, hogy a kerámialapok előtt elhelyezkedő hőálló acélból készült katalitikus rács nem ér-e hozzá a kerámialapokhoz. Amennyiben bizonyos helyeken hozzáér, ott egy vékony hajlított acélhuzallal húzza el a kerámiától.

KARBANTARTÁS

- Ellenőrizze a kerámialapok tisztaságát. Időnként lekapcsolt és kihűlt állapotban sűrített levegővel fúvassa át azokat.
- Kerámialapok törésmentességét szemrevételezéssel. Törött kerámiában izzó állapotban fényes csík van a törés helyén.
- Ellenőrizze a felfüggesztéseket, csavarbiztosításokat a rögzítő keretnél szemrevételezéssel.

⚠ FIGYELEM! Amennyiben a készülék üzemeltetési körülményei (szennyező anyagokat tartalmazó környezet pl.: por, korrodáló gőzök) megkívánják, az ellenőrzési és tisztítási műveleteket gyakrabban kell elvégezni! Ennek fő oka, hogy a kerámialapokra és a sugárzóernyőre rakódó porréteg rontja a készülék hatásfokát.

**Szakszervíz által végezhető karbantartási műveletek
(minden olyan beavatkozás, amelyhez a készülék megbontása szükséges)**

- Fűvóka nyomás ellenőrzése (mágnesszelep szekunder kivezetésén)
- Elektromos csatlakozás ellenőrzése
- A gyújtófej és szikraköz ellenőrzése
- Kézi gyújtású készüléknél a termoelem és termoszelep ellenőrzés

Gázcsere

Amennyiben az infrasugárzó készüléket más gázzal kívánja üzemeltetni (pl. PB helyett Földgáz), mindenképpen forduljon a forgalmazóhoz vagy szakszervizhez segítségért.

⚠ FIGYELEM! A készülék **megbontását igénylő beavatkozásnál** forduljon a forgalmazó által megbízott szakszervizhez. Ezen utasítás be nem tartása esetén haláleset, sérülés vagy anyagi kár következhet be!

9. HIBAELHÁRÍTÁS

Működési rendellenességek

TUNETEK		LEHETSÉGES OKOK	HIBAELHÁRÍTÁS
Gyújtóberendezés és láng ellenőrzés	Gázégő		
Nincs szikra a gyújtófej elektródái között		<ul style="list-style-type: none"> – Az gyújtófej szennyezett – A gyújtófej és az automatika közötti elektromos kapcsolat megszakadt – Túl nagy a szikraköz – Gyújtófejet szigetelő kerámia repedt – Automatika meghibásodott 	<ul style="list-style-type: none"> – Tisztítsa meg a gyújtófej elektródáit – Ellenőrizze az elektromos kapcsolatot a gyújtófej és az automatika között – Ellenőrizze a gyújtófej elektródái közti szikraközt – Cserélje ki a gyújtófejet – Cserélje ki az automatikát
A gyújtási ciklus normál módon zajlik le	A készülék nem működik az első gyújtási ciklus után	<ul style="list-style-type: none"> – A gázcsap el van zárva – A gázvezeték rosszul van légtelenítve – A fűvóka nyomás nem megfelelő 	<ul style="list-style-type: none"> – Nyissa meg a gázcsapot – Légtelenítsen – Ellenőrizze a mágnesszelep mérőcsonkján a ki és a belépő gáznyomást
A gyújtási ciklus normál módon zajlik le	Nem működik többszöri gyújtási ciklus után sem	<ul style="list-style-type: none"> – A mágnesszelep meghibásodott – Bizonytalan elektromos kapcsolat a gyújtófej és az automatika között – A fűvóka nyomás nem megfelelő 	<ul style="list-style-type: none"> – Cseréljen mágnesszelepet – Ellenőrizze az elektromos csatlakozást – Ellenőrizze a mágnesszelep mérőcsonkján a ki és a belépő gáznyomást
	A gázégő begyújt, de rövid időn belül kialszik	<ul style="list-style-type: none"> – A fázis és a nulla fel van cserélve – A fűvóka nyomás nem megfelelő – A kerámialapok szennyezettek – A gyújtófej hozzáér a katalitikus rácshoz 	<ul style="list-style-type: none"> – Ellenőrizze a fázishelyességet – Ellenőrizze a mágnesszelep mérőcsonkján a ki és a belépő gáznyomást – Tisztítsa meg a kerámiákat – Húzza el a gyújtófejet a rácstól
	A készülék üzemel, de kis hatásfokkal, és a kerámialapok hőmérséklete alacsonyabb mint az üzemi hőmérséklet	<ul style="list-style-type: none"> – A kerámialapok szennyezettek – A fűvóka nyomás nem megfelelő 	<ul style="list-style-type: none"> – Tisztítsa meg a kerámiákat – Ellenőrizze a mágnesszelep mérőcsonkján a ki és a belépő gáznyomást
	A készülék üzemel, de az égés egyenetlen, és a megengedettnél hangosabb, sercegő hangot hallat	<ul style="list-style-type: none"> – A fűvóka nyomás nem megfelelő 	<ul style="list-style-type: none"> – Ellenőrizze a mágnesszelep mérőcsonkján a ki és a belépő gáznyomást
Kézi gyújtású készüléknél begyújtás után a termoszelep nem tart nyitva		<ul style="list-style-type: none"> – Rossza a termoelem – A termoszelep elpiszkolódott 	<ul style="list-style-type: none"> – Termoelem csere – Termoszelep szétszerelése és tisztítása

10. MELLÉKLET

1. számú melléklet: GH gázinfra hőszugárzók választéklistája, műszaki adatok

Típus	Bemenő teljesítmény	Gázfogyasztás		
		(m ³ /h)	(kg/h)	
	(kW)	G20 (Földgáz)	G30 (PB)	G31 (Propán)
GH-7/K	6	0,63	0,50	0,50
GH-7	7	0,74	0,58	0,58
GH-11	11	1,16	0,92	0,91
GH-18	18,2	1,91	1,52	1,50
GH-23	22	2,31	1,84	1,82
GH-36	36,4	3,82	3,04	3,01

	Kivitel	Névl. hőterhelés (kW)	Csatlalozó Gáznyom.	
			G20, G25.1 (mbar)	G30, G31 (mbar)
GH-7/K	K	6	20 v. 25	50
GH-7	A	7	20 v. 25	50
GH-11	A	11 *	20 v. 25	50
GH-18	A	18,2	20 v. 25	50
GH-23	B	22 **	20 v. 25	50
GH-36	B	36,4	20 v. 25	50

* GH-11 készülék hőterhelése G31 (propán) gázzal 10 kW.

** GH-23 készülék hőterhelése G31 (propán) gázzal 20 kW.

"A" = egykeverőházas változat "B" = Dupla változat „K”= kézi gyújtású készülék

MELLÉKLET

2. számú melléklet: GH gázinfra hőszugárzók választéklistája, műszaki adatok

Típus	Kivitel	Névl. hőterhelés (kW)	Csatlalozó Gáznyom.	
			G20, G25.1 (mbar)	G30, G31 (mbar)
GH-7/K	K	6	20 v. 25	50
GH-7	A	7	20 v. 25	50
GH-11	A	11 *	20 v. 25	50
GH-18	A	18,2	20 v. 25	50
GH-23	B	22 **	20 v. 25	50
GH-36	B	36,4	20 v. 25	50

* GH-11 készülék hőterhelése G31 (propán) gázzal 10 kW.

** GH-23 készülék hőterhelése G31 (propán) gázzal 20 kW.

"A" = egykeverőházas változat

"B" = kétkeverőházas változat

„K”= kézi gyújtású készülék

MELLÉKLET

3. számú melléklet: GH gázinfra hőszugárzók gázfogyasztása

Típus	Bemenő teljesítmény	Gázfogyasztás		
		(m ³ /h)	(kg/h)	
	(KW)	G20 (Földgáz)	G30 (PB)	G31 (Propán)
GH-7/K	6	0,63	0,50	0,50
GH-7	7	0,74	0,58	0,58
GH-11	11	1,16	0,92	0,91
GH-18	18,2	1,91	1,52	1,50
GH-23	22	2,31	1,84	1,82
GH-36	36,4	3,82	3,04	3,01

GARANCIÁLIS- ÉS SZERVIZSZOLGÁLTATÁS

Őrizze meg ezt a garancialevelet

Típus: _____

Széria szám: _____

Vásárlás dátuma: _____

KORLÁTOZOTT JÓTÁLLÁS *

A gyártó szavatolja a vásárlót arról, hogy a termék és annak alkatrészei mentesek anyag- és gyártási hibától. A gyártó a vásárlástól számítva 2 év garanciát vállal a készülékre, annak előírás szerinti üzemeltetése esetén. Ez a garancia az első, eredeti kiskereskedelmi vásárlóra vonatkozik.

A garanciavállalás a laboratóriumi vizsgálatok és a megfelelő működéshez szükséges alkatrészek költségeire vonatkozik. A szállítási és előre nem látható költségek is a javítási költségekhez tartoznak, és nem tartalmazzak kártérítési költségeket.

Garanciális javítás csak az arra jogosult viszonteladón vagy szervizen keresztül lehetséges.

A garancia nem vonatkozik helytelen használatból, rongálódásból, hanyagságból, balesetből, karbantartás hiányából, normál kopásból, átalakításból, módosításból, üzemeltetést befolyásoló tényezőkből, szennyezett üzemanyag miatt felhasználásából, nem megfelelő alkatrész beépítéséből, nem szakszervizben vagy viszonteladón keresztül történő javításból származó meghibásodásra.

A rendszeres karbantartás a tulajdonos felelősségi körébe tartozik.

A gyártó nem vállal felelősséget az esetlegesen bekövetkező, vagy közvetlenül okozott, vagy a helytelen üzemeltetésből származó károkért.

*Fenntartjuk a jogot ezen specifikáció értesítés nélküli változtatására. A garancia a fent meghatározott tényezők alapján alkalmazható. További garanciát nem vállalunk.

Garanciális szervizszolgáltatás

Amennyiben az Ön készüléke szervizszolgáltatásra szorul, abban az esetben ezt a szolgáltatásunkat a legközelebbi jogosult szakszervizbe beszállítva lehet igénybe venni. Ezen szolgáltatás a vásárlási megállapodással együtt jár.

Javítási szolgáltatás

Vigye vissza a készüléket a legközelebbi jogosult szervizbe. A nem garanciális javítás költsége ki lesz számlázva a vásárló felé meghatározott áron. A szervizközpontok egymástól függetlenek és más tulajdonosaik lehetnek. Fenntartjuk a jogot ezen specifikáció értesítés nélküli változtatására. Amennyiben fel szeretné venni a kapcsolatot, mindig legyen kéznél az LH típus- és sorozatszám. Egyéb információkérés esetén írjon a következő címre:

PAKOLE Kft.

H-8000 Székesfehérvár, Börgöndi út 8-10.

Tel.: +36 22 316 484

Fax.: +36 22 316 074