



IPARI FŰTÉSTECHNIKA

FOLYADÉKOS VAGY ELEKTROMOS  
HŐCSERÉLŐVEL ÜZEMELŐ TERMOVENTILÁTOR  
KÉSZÜLÉK CSALÁD

GÉPKÖNYV

TOVÁBBI INFORMÁCIÓKÉRT LÁTOGASSA MEG HONLAPUNKAT: [WWW.PAKOLE.COM](http://WWW.PAKOLE.COM)

Verzió\_01

Készülék típus:

MVT 10...100 KW

Kivitelek:

MVT 1FA  
MVT 3FA  
MVT 2HFA  
MVT 3FC  
MVT 1FEA  
MVT 3FEC



**FIGYELEM!** Olvassa el és értelmezze jelen gépkönyvet mielőtt összeállítaná, elindítaná vagy szervizelné a berendezést! **A fűtőberendezés helytelen használata komoly károkat okozhat! Őrizze meg ezt a gépkönyvet a későbbiekben felmerülő kérdések megválaszolására!**

**ÁLTALÁNOS BIZTONSÁGI FIGYELMEZTETÉSEK!**  
**A mellékelt gépkönyvben feltüntetett előzetes figyelmeztetések, valamint utasítások figyelmen kívül hagyása a következő súlyos testi sérüléseket vagy anyagi károkat vonhatja maga után: égés, robbanás, fulladás, szén-monoxid-mérgezés, elektromos áramütés szélsőséges esetben halál!**  
A készüléket csak olyan személyek használhatják vagy szervizelhetik, akik a gépkönyvben leírtakat megértették és annak utasításait pontosan követik!  
**Amennyiben segítségre vagy a fűtőkészülékkel kapcsolatos információkra van szüksége, mint például telepítési útmutató, abban az esetben lépjen kapcsolatba a gyártóval!**  
**Ezt a készüléket nem szánták csökkent fizikai, érzéki vagy szellemi képességű, illetve tapasztalattal vagy ismerettel nem rendelkező személyek általi használatra, beleértve a gyermekeket is. Gondoskodni kell arról, hogy a gyermekek ne kezeljék és ne játszanak a készülékkel.**

PAKOLE TRADE Ipari és Kereskedelmi Kft.  
H-8000 Székesfehérvár, Börgöndi út 8-10.  
Honlap: <http://www.pakole.hu>  
E-mail: [mail@pakole.hu](mailto:mail@pakole.hu)  
Tel.: +36 22 316 484  
Fax.: +36 22 316 074

TOVÁBBI INFORMÁCIÓ: [HTTP://WWW.PAKOLE.HU](http://WWW.PAKOLE.HU)

TOVÁBBI INFORMÁCIÓ: [HTTP://WWW.PAKOLE.HU](http://WWW.PAKOLE.HU)

## Tartalom

<b>1. Biztonsági információk</b> .....	3
Általános utasítások.....	3
A készülék beépítőjének felelőssége .....	3
Adattábla .....	3
Biztonsági jelölések .....	4
Biztonságos használat.....	4
<b>2. Szállítás, kicsomagolás, kezelés</b> .....	5
Termoventilátorok főbb építőelemei .....	6
<b>3. Működési elv</b> .....	6
<b>4. Készülék felépítése</b> .....	6
Készülék elhelyezése .....	7
<b>5. Készülék telepítése</b> .....	7
Telepítési távolságok .....	8
Vízoldali csatlakozások (alapmodelleknél) .....	8
Kondenz elvezető cső (csak hűtő fűtő modelleknél).....	9
Elektromos csatlakozás .....	10
Légcsatorna csatlakozások (Csak légcsatornázzható kivitel).....	19
Üzembe helyezés .....	20
<b>6. Készülék használata</b> .....	21
<b>7. Karbantartás, Tisztítás</b> .....	22
<b>8. Szervíz</b> .....	23
<b>9. Hibaelhárítás</b> .....	24
<b>10. Működési határok</b> .....	24
<b>KORLÁTOZOTT JÓTÁLLÁS</b> .....	26

## 1. BIZTONSÁGI INFORMÁCIÓK

**Általános utasítások**

A berendezés megfelelő és biztonságos használata, valamint a saját biztonságuk érdekében a telepítést végző személy, a felhasználó valamint a szervíztechnikus, kötelesek betartani a leírás minden akövetkezőkben felsorolt pontját!

- Jelen leírást a későbbiekben felmerülő kérdések tisztázása érdekében legalább tíz évig meg kell őrizni, ezért az esetleges károsodások elkerülése érdekében, tárolja azt száraz biztonságos helyen.
- **Fontos!** hogy jelen leírás teljes tartalmát gondosan átolvassa és értelmezze: mivel az a biztonságos telepítés valamint a felhasználás és karbantartás tekintetében fontos információkat tartalmaz.
- Tualjdónítson különösen nagy figyelmet a **“VESZÉLY”** valamint **“FIGYELEM”** feliratoknak, mivel ezek figyelmenkívül hagyása a környezetben valamint a készülékben is károsodásokat okozhat.
- Minden nem várt eseménnyel kapcsolatos kérdés ügyében, melyekre jelen leírás nem tér ki, fegyze fel a kapcsolatot a legközelebbi vizsonteladónkal.
- A leírást mindig tárolja a berendezéssel együtt.
- Jelen leírás nélkülözhetetlen és fontos része a berendezésnek ezért ezt a felhasználónak minden esetben át kell adni.
- S Amennyiben a berendezés továbbértékesítésre kerül, gondoskodjon róla, hogy a leírás az új tulajdonosnak és/vagy a telepítést végző személynek át lett adva.
- **A gyártó nem vállal garanciát a nem megfelelő használatból vagy a jelen leírás tartalmának részben vagy egészben történő be nem tartásából származó károsodásokért!**
- A műszaki adatokra, külső megjelenésre, tartozékokra és kiegészítőkre vonatkozó adatok nem állandó érvényűek. A gyártó fent tartja a jogot az esetleges változtatásokra amennyiben ezek a készülék fejlesztését szolgálják.
- A leírásban szereplő, a nyomtatás napján érvényben lévő jogi hivatkozások, szabványok és műszaki szabályozások csupán tájékoztató jellegűek. Amennyiben új jogszabályok vagy szabályozások lépnek életbe, az nem kötelezi a gyártót azok azonnali érvényesítésére.
- A gyártó felelőséget vállal, hogy az itt megjelölt termék megfelel a vonatkozó, érvényben lévő jogszabályoknak, szabványoknak, és gyártmány előírásoknak. A helyszíni szerelésre, kivitelezésre, üzemeltetésre és karbantartásra vonatkozó jogi szabályozások ismerete és betartása kizárólag a kivitelezést végző személy valamint a felhasználó felelősége.

## BIZTONSÁGI INFORMÁCIÓK

**FIGYELEM!** Fontos ellenőrizni, hogy a kialakítás és a telepítési utasítások megfeleljenek helyi előírásoknak.

**A készülék beépítőjének felelőssége**

- a gáz és elektromos csatlakozások előírások szerinti kivitelezése (javasolt a helyi építésügyi felügyelettel vagy a Tűzoltó parancsnoksággal felvenni a kapcsolatot),
- a készülék ezen gépkönyvben meghatározott elrendezés szerinti beépítése,
- tűzvédelmi előírások szerinti beépítés,
- a beépítéshez szükséges (a készülékhez nem tartozó) anyagok biztosítása,
- a szellőzés, a bekötések, légcsatornák megtervezése,
- a szervizelés végrehajtása,
- jelen Gépkönyv másolatának a Tulajdonos rendelkezésére bocsátása,
- a készülék körüli kielégítő levegő cirkuláció biztosítása,

**Adattábla**

A készülék *adattáblával* van ellátva, amely a készülék külső burkolatán helyezkedik el. Az adattáblán megtalálhatók a *készülék típusára, gáz típusára, elektromos csatlakozásra* vonatkozó adatok.



**Minden berendezés egyedi bekötési diagrammal érkezik.  
A BEKÖTÉSI UTASÍTÁST SZIGORÚAN TARTSA BE !**



**MŰSZAKI DATOK ÉS ÁRAMFELVÉTEL:  
Alkalmazza az adattáblán feltüntetett adatokat/értékeket.**

## BIZTONSÁGI INFORMÁCIÓK

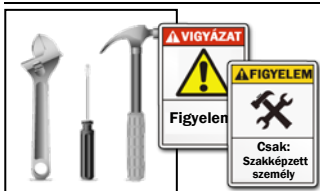
## Biztonsági jelölések



## Biztonságos használat



Telepítés, beszbályozás, használat valamint szervizelés közben tartsa be a következő vonatkozó szabályokat:



- Az installálás során minden esetben szigorúan be kell tartani a telepítés országára vonatkozó szabványi, jogszabályi valamint a gyártó által adott előírásokat.
- A berendezés telepítését valamint karbantartását szervizelését csak arra alkalmas szakképzett személy végezheti.

Szakképzet személynek számít minden olyan személy akik meghatározó műszaki gyakorlattal rendelkeznek a fűtés valamint szellőztetés szerelés területen, és/vagy rendelkeznek a területre vonatkozó szakvizsgával. Informálódás céljából hívja a legközelebbi viszonteladóját

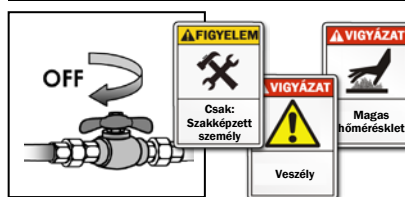
## BIZTONSÁGI INFORMÁCIÓK



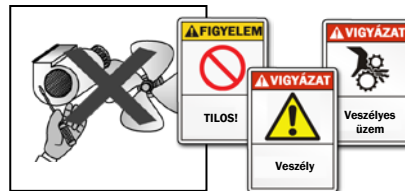
- A kivitelezés jellegétől függően telepítse az elketrom vezetérendszeret.
- A berendezés indítása előtt mindig bizonyosodjon meg róla, hogy a készülék és annak elektromos egységei megfelelően földelve legyenek.



- Amennyiben szétszereli a berendezést, használjon védőkesztyűt.
- Vigyázzon az éles sarkokkal.
- Vigyázzon a tetőkiszögelésekre a külső telepítésű készülékeknél.
- A beszívó nyílást mindig tartsa tisztán.



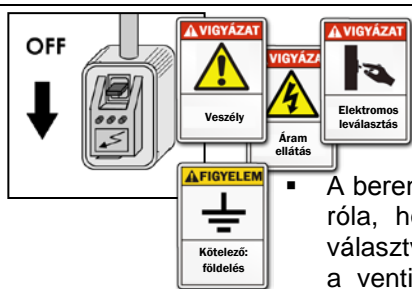
- Figyeljen, hogy a belépő oldali csap zárt állapotban legyen (vizzel üzemelő készülékeknél).
- Várja meg amíg a hőcserélő megfelelően lehül.



- Azon készülékeket melyek megérintható ventilátorral rendelkeznek (süllyeszthető készülék), ne indítsa el berendezést mind addig míg az magától le nme zár. A szervizelést is csak az arra alkalmas készülékekkel végezze el.

- A ventilátor elérheti a 1000 fordulat per percet is ezért ne tegyen semmit a lapátok útjába.

## BIZTONSÁGI INFORMÁCIÓK



▪ Javasoljuk, hogy a készülékhez közel építsen be egy különálló könnyen elérhető leválasztó kapcsoló, mellyel a készülék könnyedén áramtalanítható. Tisztítás vagy szervizelés előtt mindig válassza le a berendezést a hálózatról.

- A berendezés kinyitását megelőzően bizonyosodjon meg róla, hogy elektromosan annak minden eleme le lett választva a hálózatról. Különös gondal ellenőrizze, hogy a ventilátor álló helyzetben legyen és az nem tudjon elindulni a szerelés folyamata közben sem.
- **ELLENŐRIZZE A FÖLDELÉST !!**



- Jelen berendezés fűtési - hűtési feladatokra lett kifejlesztve. Minden más ettől eltérő használat nem engedélyezett és egyben veszélyes is lehet.
- Csökkent képességű személyek környezetében történő alkalmazás esetén a berendezést ezen személyektől megfelelő, nem elérhető távolságba kell elhelyezni. Mindig ellenőrizze, hogy a központi vezérlő elektronika ajtófedele zárva legyen.
- A helytelen telepítés környezeti vagy személyi károkat okozhat. Az ilyen hibás telepítésekből származó károkért a gyártót felelőség nem terheli.
- **A gyártó továbbá nem vonható felelőségre a helytelen, szabálytalan használatból származó károkért sem.**



- Soha ne használja a berendezést más készülékhez kötve.
- Soha ne hagyjon szerszámot, tartozékot a készülék belsejében.
- Bizonyosodjon meg arról, hogy minden vizsgáló ajtó megfelelően be lett zárva.
- Ne tegye a berendezést gyúlékony környezetbe.



- Egy esetleges meghibásodás esetén ne próbálja szervizelni a készüléket, hívja azonnal a disztribútort.
- Amennyiben az egységet hosszabb időre kikapcsolt állapotban kívánja hagyni, bizonyosodjon meg róla, hogy az semmilyen körülmények között nem tud kárt tenni semmilyen vagy senkiben.

## BIZTONSÁGI INFORMÁCIÓK



**Ne feledje! A garancia érvényét veszti, a berendezésen történt elektromos, műszaki vagy bármely jellegű módosítás esetén!!**

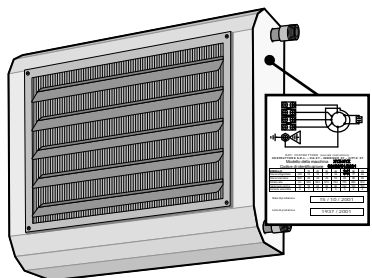
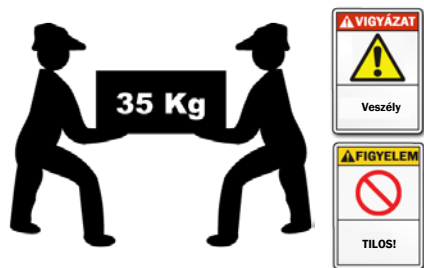
## 2. SZÁLLÍTÁS, KICSOMAGOLÁS, KEZELÉS

- A szállítást a következőknek megfelelően kell lebonyolítani :
  - A csomagoknak megfelelően rögzítve kell lenniük a raktérben.
  - A csomagokat le kell takarni.
- A készülék szállításra alkalmas speciális biztonsági csomagolással van ellátva, melyet a telepítés helyére történő kiszállítás időpontjáig jó állapotban meg kell őrizni.
- Ellenőrizze, hogy a készülék tartalmazza az összes a megrendelésben szereplő alkatrészt, kiegészítőt.
- Ellenőrizze hogy a készülék nem rongálódott-e meg valmait hogy annak típusa megegyezik a megrendelt típussal.
- A készülékek mindegyike tesztelés után kerül ki a gyárból ezért amennyiben sérülést észlel értesítse rögtön szállítványozóját.

A készülék szállítása, kitárazása és pakolása olyan folyamat melyet különösen körültekintően kell végezni az esetleges károsodások elkerülése érdekében. A készülék elemeit próbálja ne fogantyúként használni. Emelés esetén tartsa észben, hogy a csomag gravitációs középpontja az emelést végző gép emelővillájának középpontjában legyen.



## 2. SZÁLLÍTÁS, KICSOMAGOLÁS, KEZELÉS



A csomagoláson belül található boríték tartalmazza a telepítési, karbantartási utasítást továbbá a garancialevelet.

**Az azonosító címke mely minden készülékre felkerül, a következő adatokat tartalmazza:**

- Gyártó adatai
- Gyártmány típusa sorozatszama
- Műszaki adatok, bekötési diagramm

## 3. MŰKÖDÉSI ELV

A készülék hőlégbefúvás fűtési elven működik, mely a helyiség belső vagy az épületen kívülről érkező külső levegőt a fűtési és vagy hűtési célokra speciálisan kialakított hőcserélőn átfúvatva biztosítja a kívánt belső levegő hőmérséklet eléréséhez szükséges hűtési és/vagy fűtési levegőt. A készülékek típustól függően eltérő hőcserélő és ventilátor konfigurációk mellett rendelhetőek.

## 4. KÉSZÜLÉK FELÉPÍTÉSE

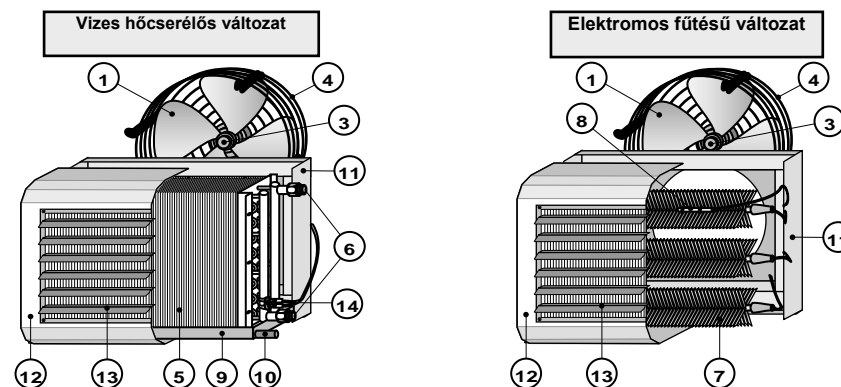
## Termoventilátorok főbb építőelemei

## Alapmodell

1	Axiál ventilátor (csak az axiál ventilátoros kivitelnél)
2	Radiál ventilátor (csak a radiálventilátoros berendezéseknél)
3	Elektromotor
4	Ventilátor védőrács
5	Hőcserélő (csak a víz/levegő hőcserélős kivitelnél)
6	Vízcsatlkozás (csak a víz/levegő hőcserélős berendezéseknél)
7	Elektromos fűtőbetét (csak az elektromos fűtésű modelleknél)
8	Biztonsági termosztát (csak az elektromos fűtésű modelleknél)
9	Kondenz gyűjtő tálca és kondenz elvezető cső + hőszigetelés (csak a hűtő/fűtő modelleknél)
10	Kondenz elvezető cső (csak a hűtő/fűtő modelleknél)
11	Hátsó burkola
12	Első burkolat
13	Állítható légterelő lapátok

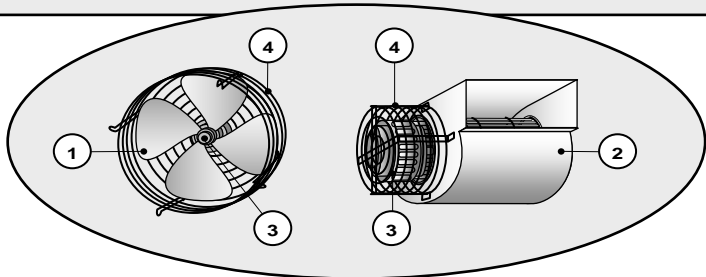
## Kiegészítők

- |    |  |
|----|--|
| 14 | Hidegvíz termosztát (csak a vizes hőcserélővel ellátott modelleknél) |
|----|--|



## KÉSZÜLÉK FELÉPÍTÉSE

Rendelhető, axiálventilátoros és centrifigál ventilátoros kivitelben.



## 5. KÉSZÜLÉK TELEPÍTÉSE

## Készülék elhelyezése



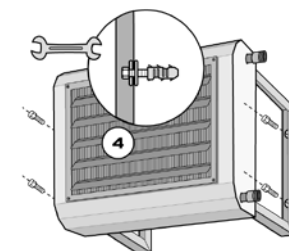
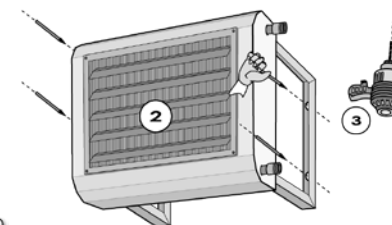
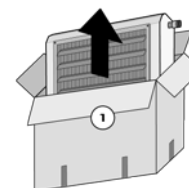
A berendezést mindig az épületen belül kell elhelyezni!

**A TELEPÍTÉST MINDIG A HELYI JOGSZABÁLYOKNAK MEGFELELŐEN KELL VÉGEZNI!**

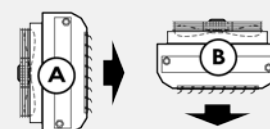
- Ellenőrizze, hogy a berendezés és annak műszaki paraméterei megegyeznek a választott kivetlével és annak dokumentumaiban foglaltakkal.
- A csomagolás elemeit mindig tartsa távol gyerekektől, mert az sérüléseket okozhat.
- A telepítés megkezdése előtt mindig vegyen fel védőruhát továbbá a telepítéshez használjon megfelelő gépeket szerszámokat az esetleges sérülések elkerülése végett.
- A berendezés telepítésének megkezdése előtt javasoljuk az esetlegesen megrendelt opcionális elemek előre történő felszerelését azok összeszerelési útmutatóinak utasításai alapján.
- Jelölje ki a telepítés helyét. A kiválasztásnál ügyeljen, hogy a készülék rögzítési pontjai fix rázkódásmentes elemekhez csatlakozzanak valamint elbírják a készülék súlyát.

## KÉSZÜLÉK TELEPÍTÉSE

- Jelölje meg a falon a 4 feszítőtípi helyét.
- Készítsen 4 furatot a tiplik számára.
- Rögzítse a berendezést 4 db M8-as feszítő csavarral, vagy M8-as menetes szárral.
- A készüléket úgy kell telepíteni, hogy a nyílásokat sem a légbevezető sem pedig a levegő kifúvó oldalon semmi le ne zárhassa.



A készülék súlya miatt az emelést mindig emelőgép segítségével



**A készülék alkalmas:**

**A** - oldalfalon történő rögzítés (vízszintes kifúvás): **BÁRMELY TÍPUS**

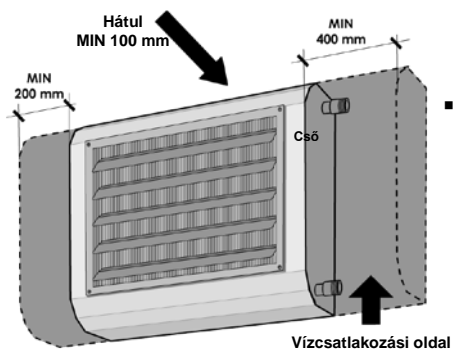
**B** - mennyezetre függesztés (függőleges kifúvás), **KIVÉVE HŰTŐ/FŰTŐ TÍPUS**

## KÉSZÜLÉK TELEPÍTÉSE

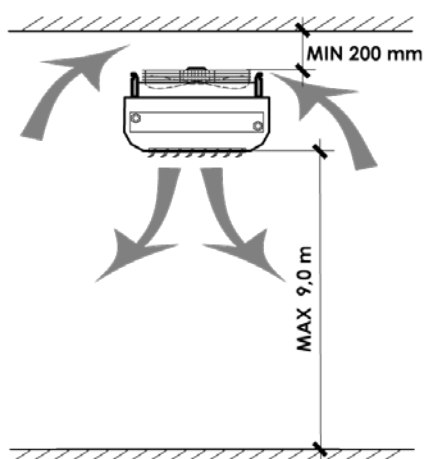
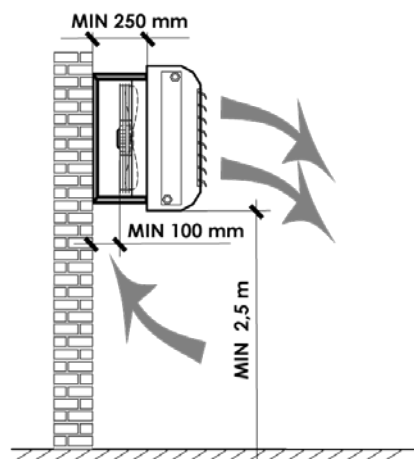
## Telepítési távolságok



A készüléket úgy kell telepíteni, hogy az általános és speciális szervizelés esetén is megközelíthető legyen!



- A vízcsatlakozási oldalán a berendezésnek minimum 400 mm helyet kell hagyni csöveknek és szerelvényeknek (csapok).

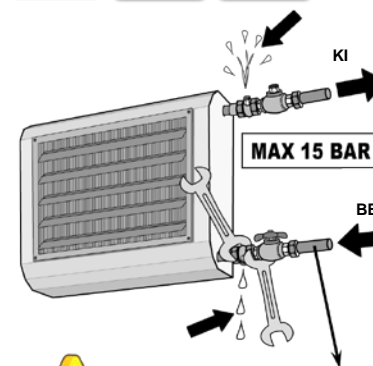


## KÉSZÜLÉK TELEPÍTÉSE

## Vízoldali csatlakozások (alapmodelleknél)



Figyelem: Mindíg két kulcsot használjon a hőcserélő és a csővezeték csatlakoztatásához



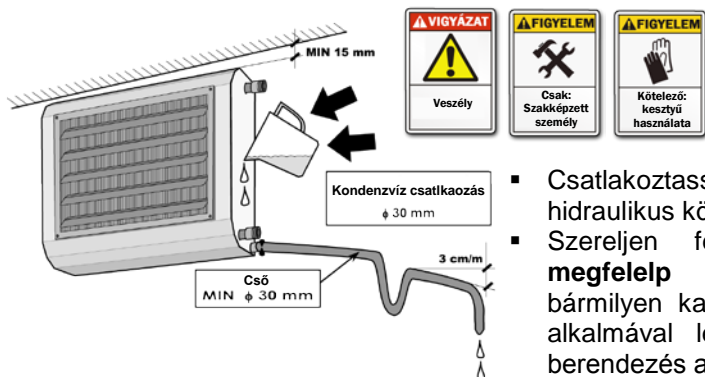
- Csatlakoztassa a berendezést a hidraulikus körbe.
- Szereljen fel elzárószelepet (**a megfelelő méretben**), hogy bármilyen karbantartás vagy javítás alkalmával leválasztható legyen a berendezés a hidraulikus körről. A belépő oldalra elzáró szelepet, a kilépő oldalra szabályozó szelepet szereljen (vagy mindkét oldalra elzárócsapot szereljen).
- Helyezzen el egy légtelenítő szelepet felülre és egy visszacsapó szelepet alulra.
- A hőcserélő próbanyomása 30 bar, **maximális üzemi nyomása 15 bar**.
- Tartókkal rögzítse a csöveket a készülék



A berendezés bekötésére használjuk nagyobb átmérőjű csövet (de minimum azonos mértetűt) mint a hőcserélő csatlakozó mérete !

## KÉSZÜLÉK TELEPÍTÉSE

## Kondenz elvezető cső (csak hűtő fűtő modelleknél)



- Csatlakoztassa a berendezést a hidraulikus körbe.
- Szereljen fel elzárószelepet (**a megfelelő méretben**), hogy bármilyen karbantartás vagy javítás alkalmával leválasztható legyen a berendezés a hidraulikus körről.

A belépő oldalra elzáró szelepet, a kilépő oldalra szabályozó szelepet szereljen (vagy mindkét oldalra elzárócsapot szereljen).

- Helyezzen el egy légtelenítő szelepet felülre és egy visszacsapó szelepet alulra.
- A hőcserélő próbanyomása 30 bar, **maximális üzemi nyomása 15 bar**.
- Tartókkal rögzítse a csöveket a készülék csatlakozó oldalán, hogy mentesítse a hőcserélőt a túlzott terhelés alól.



**A munka végeztével ellenőrizze, hogy a kondenzvíz megfelelően távozik e. Öntsön vizet a kondenzálécába.**

## KÉSZÜLÉK TELEPÍTÉSE

A kondenzelvezetőbe szerelt, megfelelően méretezett szifon jellemzői:

- Biztosítja a kondenzátum szabad áramlását.
- Gátolja a véletlenszerű levegőbeáramlást a depresszív körben.
- Gátolja a kondenzátum kifolyását a túlnyomásos körben.
- Gátolja a kellemetlen szagok és a rovarok bejutását.

**MEGJEGYZÉS:** A szifonba javasolt ledugózt nyílás kialakítása, mely megkönnyíti az alsó részek tisztítását és a könnyebb szétszerelhetőséget.

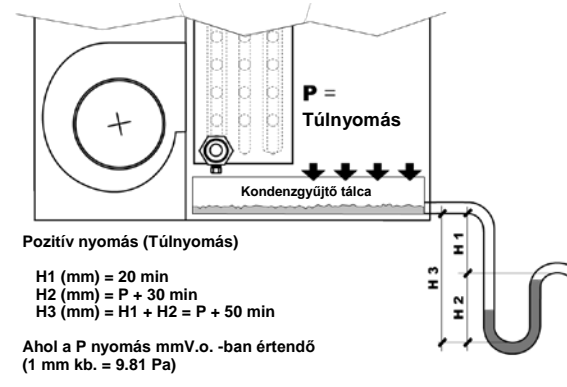
A szifon kialakításához kövesse az alábbi rajtot.



Negatív nyomás (Depresszió)

$$\begin{aligned} H1 \text{ (mm)} &= P + 30 \text{ min} \\ H2 \text{ (mm)} &= H1 + P + 30 \text{ min} \\ H3 \text{ (mm)} &= H1 + H2 = 2P + 60 \text{ min} \end{aligned}$$

Ahol a P nyomás mmV.o. -ban értendő  
(1 mm kb. = 9.81 Pa)



Pozitív nyomás (Túlnyomás)

$$\begin{aligned} H1 \text{ (mm)} &= 20 \text{ min} \\ H2 \text{ (mm)} &= P + 30 \text{ min} \\ H3 \text{ (mm)} &= H1 + H2 = P + 50 \text{ min} \end{aligned}$$

Ahol a P nyomás mmV.o. -ban értendő  
(1 mm kb. = 9.81 Pa)

## KÉSZÜLÉK TELEPÍTÉSE

## Elektromos csatlakozás



**A KÉSZÜLÉK A CEE 73/23 SZABVÁNYNAK MEGFELELŐEN LETT LEGYÁRTVA**



- **FIGYELEM:** Az elektromos bekötés megkezdése előtt ellenőrizze, hogy a készülékhez vezető elektromos csatlakozása le legyen választva.
- **FIGYELEM:** Elektromos bekötést, telepítést valamint kiegészítők felszerelését csak arra képezített személy végezhet.
- **NE FELEDJE:** A terméken történt elektromos vagy bármely más módosítást követően a garancia érvényét veszti.

- Ellenőrizze a telepítési helyére vonatkozó jogszabályokat/előírásokat.
- Ellenőrizze, hogy a hálózat műszaki adatai megegyeznek a készülék adattábláján előírtakkal.
- Vizes egység, motor, 230 V-os elektromos fűtőbetétek, kiegészítők (távírányítós, stb) áramellátás: Ellenőrizze, hogy a hálózat egyfázisú, 230V / 1Ph / 50Hz és a feszültség a következő határok között mozog  $V_{min} > 195 \div V_{max} < 265$ .
- Berendezések 400 V-os elektromos fűtőbetéttel, áramellátás: Ellenőrizze, hogy a hálózat háromfázisú, 400V / 3Ph / 50Hz és a feszültség a következő határok között mozog  $V_{min} > 340 \div V_{max} < 460$ .
- A berendezés, nem a fentiekben előírt hálózatról történő üzemeltetése esetén a garancia érvényét veszíti.
- Ellenőrizze, hogy a elektromos rendszer képes biztosítani a meglévő berendezések mellett az új egység biztonságos üzeméhez szükséges plusz áramfelvételt.

## KÉSZÜLÉK TELEPÍTÉSE



## ELLENŐRIZZE A FÖLDELÉST!



- A készülék biztonságos üzeme csak akkor jön létre amennyiben annak bekötése a vonatkozó biztonsági előírásoknak megfelelően történt és megfelelően földelt.
- A bekötés során ügyeljen rá hogy a földelő kábel legyen a leghosszabb, hogy a bekötővezeték megfeszülése esetén az legyen az utolsó mely elszakadhat, ezzel biztosítva a készülék megfelelő földeltségét.

## CSATLAKOZÓ KÁBELEK ADATAI

- A vezetékek megválasztásánál vegye figyelembe az alkalmazott áramerősséget, valamint a vonatkozó helyi szabályozásokat, továbbá, hogy a vezetéken 3%-nál nagyobb feszültség esés nem megengedett.
- Használjon 300/500 V-ig alkalmazható H05V-K vagy N07V-K szigetelt vezetéket.
- Minden nem a vezérlődobozban található vezetéket csőben vagy csatornában kell vezetni.
- A csőből vagy csatornából kivezetett kábelek nem feszülhetnek vagy csavarodhatnak. Védeni kell azokat a nedvességtől. A megmaradt vezetékeket csak a befejezőszakaszok bekötésére használhatók. Ellenőrizze, hogy az összes vezeték megfelelően csatlakoztatva van.

## ELEKTROMOS BEKÖTÉS

- Alakítsa ki az elektromos bekötést a készülékhez mellékelt bekötési diagramnak megfelelően.



**A bekötési diagrammok bármikor módosulhatnak: ajánluk a szállított berendezéshez mellékelt bekötési diagramm használatát.**

## KÉSZÜLÉK TELEPÍTÉSE

A következőkben szemléltetjük a leggyakrabban használt szabályzó termosztátok és/vagy vezérlők bekötési ábráit, amennyiben további kérdések merülnének fel forduljon hozzánk bizalommal.

Az esetleges rövidzárlatok elkerülése érdekében a központi elektromos tápvezetékbe javasolt egy "IG-2p e/o IG-4p" típusú elektromágneses kapcsoló beépítése. (ellenőrizze az elektromos áramfelvétel táblázatot a megfelelő megszakító kiválasztásához).

Jel magyarázat	
Ph	Fázis
N	Nulla
T	Földelés
MV	Ventilátor motor
C	Kondenzátor
Com	Comune
ComI	Comune Inverno
ComE	Comune Estate
I	Min. sebesség
II	Közepes sebesség
III	Max. sebesség
AUTR	Kismegszakító
Mors	Bekötő panel
TS	Biztonsági termosztát
RES-1	Elektromos fűtő N° 1
RES-2	Elektromos fűtő N° 2
RES-3	Elektromos fűtő N° 3
EV-C	Mágneszelep a fűtési körben

EV-CF	Mágnesszelep a fűtési/hűtési körben
TM	Alacsony hőmérséklet termosztát
SDI	Kiegészítő modul (4 készülék vezérléséhez)

## KÉSZÜLÉK TELEPÍTÉSE

Jel magyarázat	
G/V	Sárga/Zöld
MA	Barna
BL	Kék
NE	Fekete
RO	Piros
BI	Fehér
GR	Szürke
VI	Lila
AR	Narancs
E – Est	Nyár
I - Inv	Tél
<b>TM-1 ; TM-2 ; TS-1 ; TS-2 ; EV-C-1 ; EV-C-2 ecc./etc.:</b> Jelölések a bekötő panelen	
<b>TR1 ; TR1-DIS ; ecc./etc.</b> - Különböző típusú termosztátok	
<b>CR1 ; CR2 ; CR3 ; ecc./etc.</b> - Különböző típusú vezérlő egységek	

Nem tartozék (megrendelés esetén)	
R-2no	Relé 2 normál nyitott kontaktussal (220V-os kapcsolóval)
R-4no	Relé 4 normál nyitott kontaktussal(220V-os kapcsolóval)
IG-2p	Hagyományos elektromágneses kapcsoló (230V - 2 csatlakozás: Fázis, Nulla)
IG-4p	Hagyományos elektromágneses kapcsoló (400V - 4 csatlakozás: Fázis 1, Fázis 2, Fázis 3, Nulla)

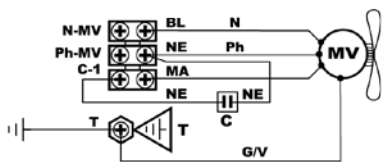
KÉSZÜLÉK TELEPÍTÉSE

Műszaki paraméterek: Szabályzó termostátok és vezérlők

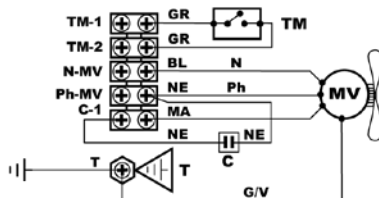
Áram ellátás	230 V ± 15% / 1 Ph / 50 ÷ 60 Hz
Felvett teljesítmény	1 VA
Érzékelő	NTC
Kimenő (= csatlakozó osztály)	Relé 5 (1) A , 250 V
Kapcsolási tartomány	0,5 °C ± 0,1 °C (CR1-es modellhez)
Beállítási tartomány	+ 6 °C ÷ + 30 °C (CR1-es modellhez)
Működési hőmérséklet	- 10 °C ÷ + 50 °C
Páratűrő képesség	10 % ÷ 90 % nem kondenzálódó
Tároló	ABS V0 önzáró
Védelmi besorolás	IP 30

ATR EA BELSŐ ELEKTROMOS BEKÖTÉSE

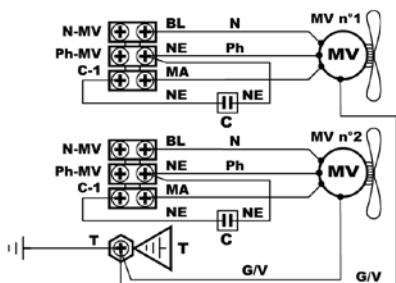
ATR-EA Típus.: 10-20-30-40-50-60  
kiegészítők nélkül



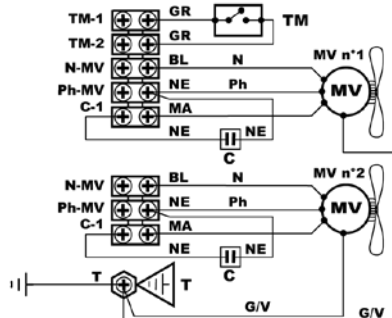
ATR-EA Típus.: 10-20-30-40-50-60  
TM kiegészítővel



ATR-EA Típus.: 70-80-90-100  
kiegészítők nélkül



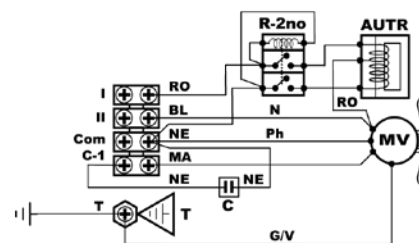
ATR-EA Típus.: 70-80-90-100  
TM kiegészítővel



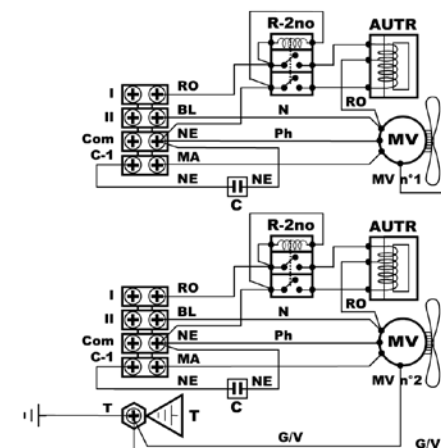
KÉSZÜLÉK TELEPÍTÉSE

ATR ECF BELSŐ ELEKTROMOS BEKÖTÉSE

ATR-ECF Típus.: 10-20-30-40-50-60  
kiegészítők nélkül

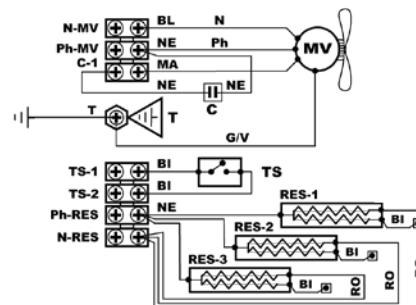


ATR-ECF Típus.: 70-80-90-100  
kiegészítők nélkül

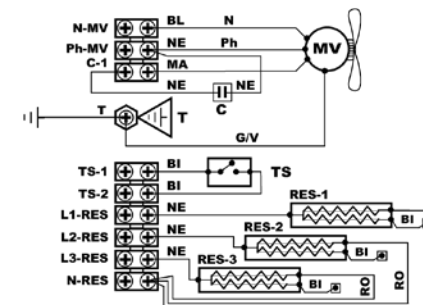


ATR EE BELSŐ ELEKTROMOS BEKÖTÉSE

ATR-ECF Típus.: 10-20-30-40-50-60  
kiegészítők nélkül



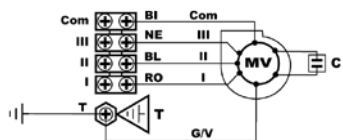
ATR-ECF Típus.: 70-80-90-100  
kiegészítők nélkül



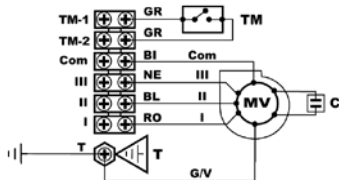
KÉSZÜLÉK TELEPÍTÉSE

ATR CA BELSŐ ELEKTROMOS BEKÖTÉSE

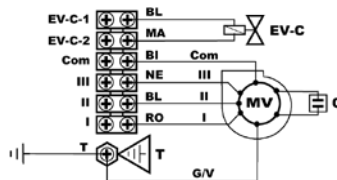
ATR-CA Típus.: 10-20-30-40-50-60  
kiegészítők nélkül



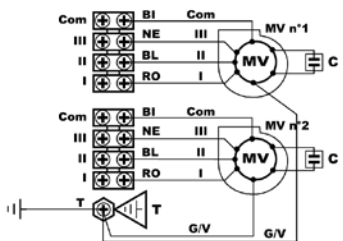
ATR-CA Típus.: 10-20-30-40-50-60  
TM kiegészítővel



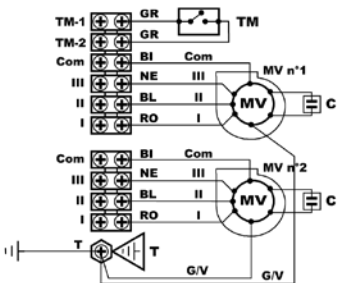
ATR-CA Típus.: 10-20-30-40-50-60  
EV-C kiegészítővel



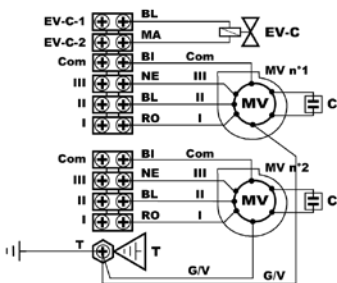
ATR-EA Típus.: 70-80-90-100  
kiegészítők nélkül



ATR-EA Típus.: 70-80-90-100  
TM kiegészítővel

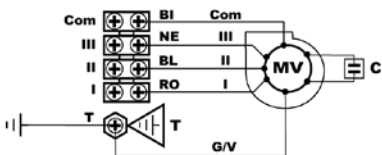


ATR-EA Típus.: 70-80-90-100  
EV-C kiegészítővel

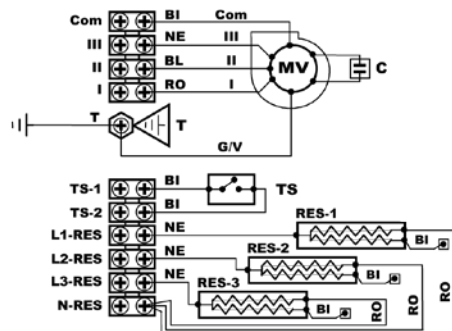


ATR CE BELSŐ ELEKTROMOS BEKÖTÉSE

ATR-EE Típus.: 3/230 - 4,5/230 - 6/230 - 7,5/230 - 9/230  
(Elektromos tápfeszültség : 230V – 1Ph – 50Hz)

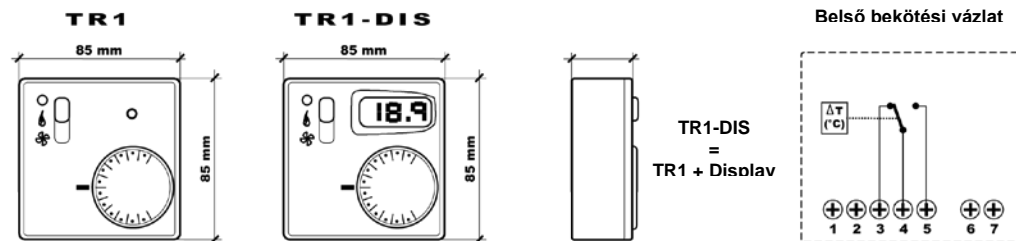


ATR-EE Típus.: 3/400 - 4,5/400 - 6/400 - 9/400 – 13,5/400  
(Elektromos tápfeszültség : 230V – 1Ph – 50Hz)

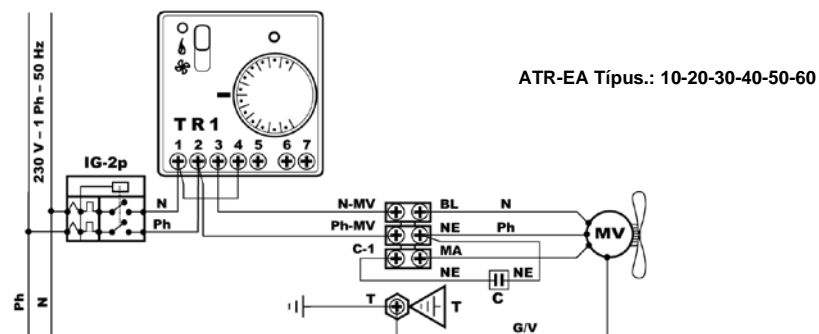


KÉSZÜLÉK TELEPÍTÉSE

TR1 –ES TERMOSZTÁT



TR1 – ES TERMOSZTÁT BEKÖTÉSI VÁZLATA ATR EA TÍPUSÚ KÉSZÜLÉKEK ESETÉBEN  
KIEGÉSZÍTŐ NÉLKÜL

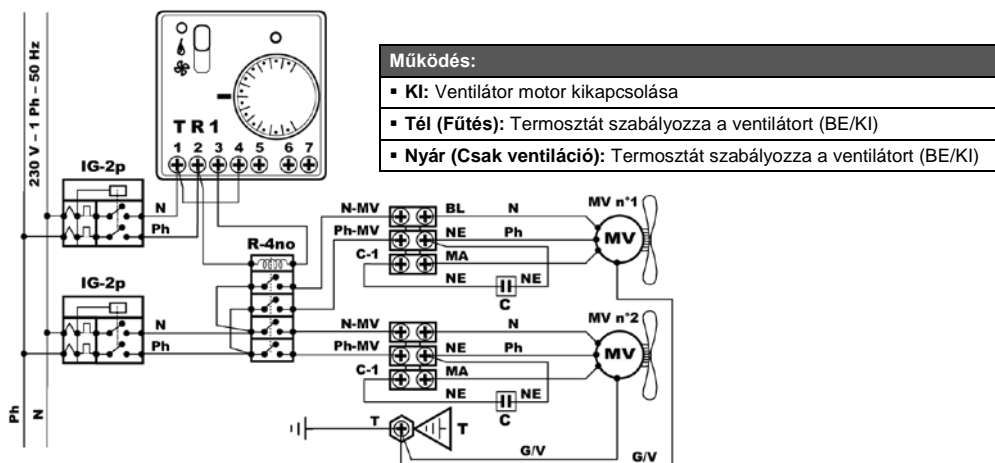


- Működés:**
- **KI:** Ventilátor motor kikapcsolása
  - **Tél (Fűtés):** Termosztát szabályozza a ventilátort (BE/KI)
  - **Nyár (Csak ventiláció):** Termosztát szabályozza a ventilátort (BE/KI)

KÉSZÜLÉK TELEPÍTÉSE

TR1 – ES TERMOZTÁT BEKÖTÉSI VÁZLATA ATR EA TÍPUSÚ KÉSZÜLÉKEK ESETÉBEN  
KIEGÉSZÍTŐ NÉLKÜL

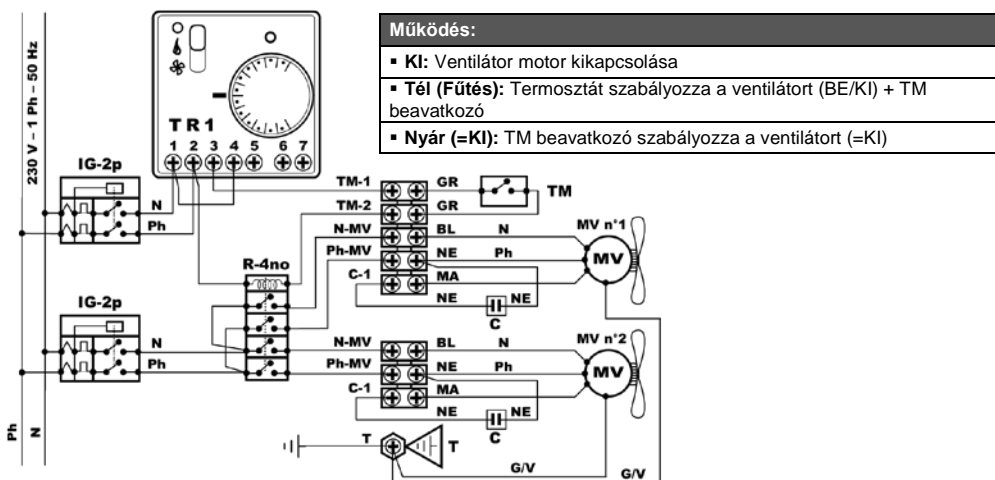
ATR-EA Típus.: 70-80-90-100



Működés:	
▪ KI:	Ventilátor motor kikapcsolása
▪ Tél (Fűtés):	Termostát szabályozza a ventilátort (BE/KI)
▪ Nyár (Csak ventiláció):	Termostát szabályozza a ventilátort (BE/KI)

TR1 – ES TERMOZTÁT BEKÖTÉSI VÁZLATA ATR EA TÍPUSÚ KÉSZÜLÉKEK ESETÉBEN  
TM KIEGÉSZÍTŐVEL

ATR-EA Típus.: 70-80-90-100

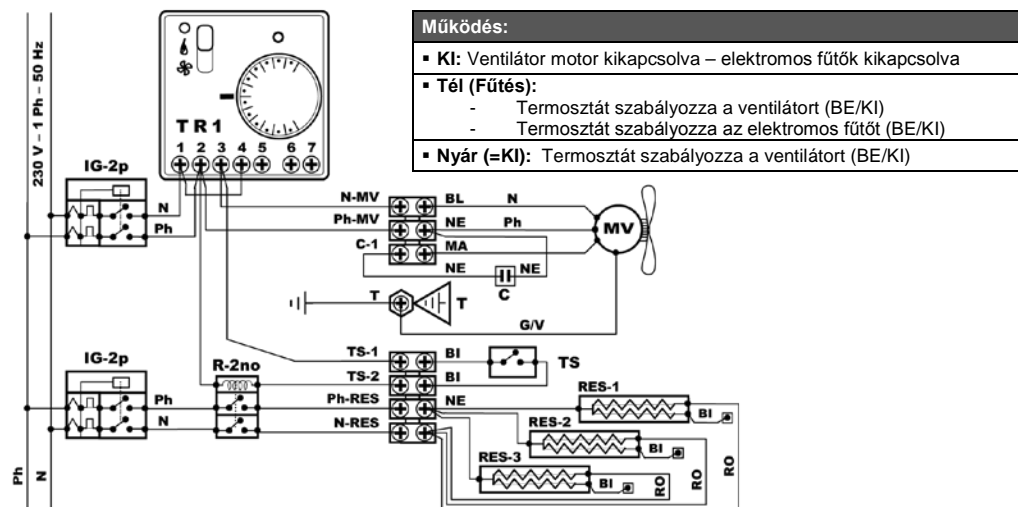


Működés:	
▪ KI:	Ventilátor motor kikapcsolása
▪ Tél (Fűtés):	Termostát szabályozza a ventilátort (BE/KI) + TM beavatkozó
▪ Nyár (=KI):	TM beavatkozó szabályozza a ventilátort (=KI)

KÉSZÜLÉK TELEPÍTÉSE

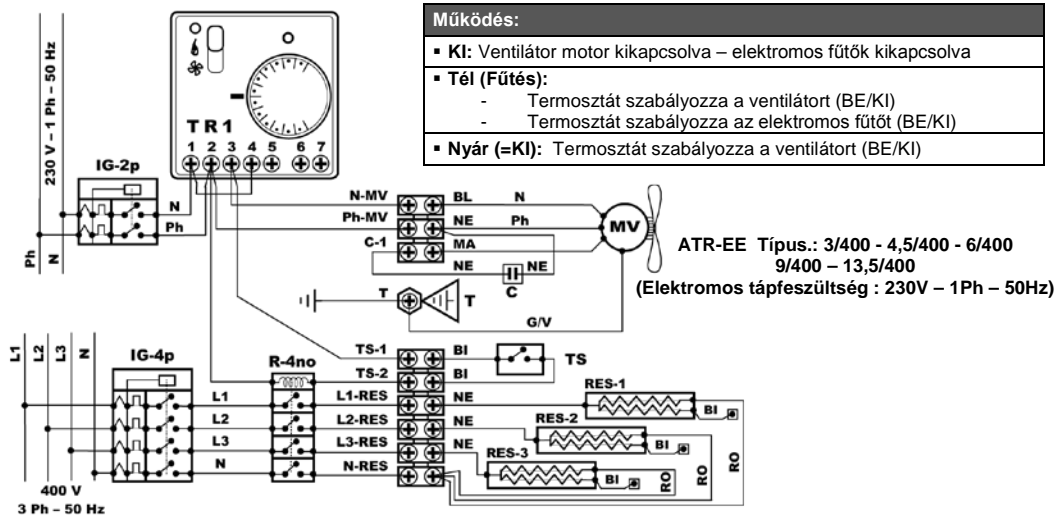
TR1 – ES TERMOZTÁT BEKÖTÉSI VÁZLATA ATR EE 230V TÍPUSÚ KÉSZÜLÉKEK ESETÉBEN  
KIEGÉSZÍTŐ NÉLKÜL

ATR-EE Típus.: 3/230 - 4,5/230 - 6/230 - 7,5/230 - 9/230  
(Elektromos tápfeszültség : 230V – 1Ph – 50Hz)



Működés:	
▪ KI:	Ventilátor motor kikapcsolva – elektromos fűtők kikapcsolva
▪ Tél (Fűtés):	- Termostát szabályozza a ventilátort (BE/KI) - Termostát szabályozza az elektromos fűtőt (BE/KI)
▪ Nyár (=KI):	Termostát szabályozza a ventilátort (BE/KI)

TR1 – ES TERMOZTÁT BEKÖTÉSI VÁZLATA ATR EE 400V TÍPUSÚ KÉSZÜLÉKEK ESETÉBEN  
KIEGÉSZÍTŐ NÉLKÜL

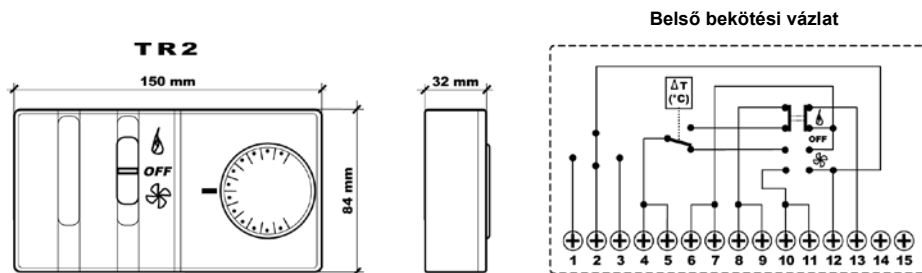


Működés:	
▪ KI:	Ventilátor motor kikapcsolva – elektromos fűtők kikapcsolva
▪ Tél (Fűtés):	- Termostát szabályozza a ventilátort (BE/KI) - Termostát szabályozza az elektromos fűtőt (BE/KI)
▪ Nyár (=KI):	Termostát szabályozza a ventilátort (BE/KI)

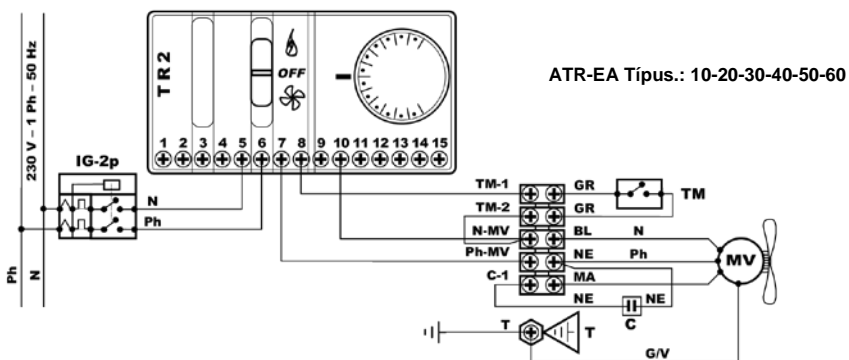
ATR-EE Típus.: 3/400 - 4,5/400 - 6/400  
9/400 – 13,5/400  
(Elektromos tápfeszültség : 230V – 1Ph – 50Hz)

KÉSZÜLÉK TELEPÍTÉSE

TR2 –ES TERMOZTÁT



TR2 – ES TERMOZTÁT BEKÖTÉSI VÁZLATA ATR EA TÍPUSÚ KÉSZÜLÉKEK ESETÉBEN  
TM KIEGÉSZÍTŐVEL

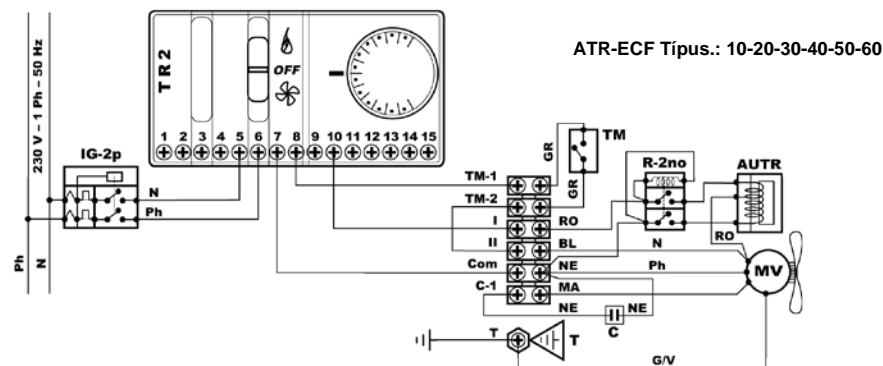


Működés:

- **KI:** Ventilátor motor kikapcsolása
- **Tél (Fűtés):** Termostát szabályozza a ventilátort (BE/KI) + TM beavatkozó
- **Nyár (Csak ventiláció):** Termostát szabályozza a ventilátort (BE/KI) (TM beavatkozó by-pass)

KÉSZÜLÉK TELEPÍTÉSE

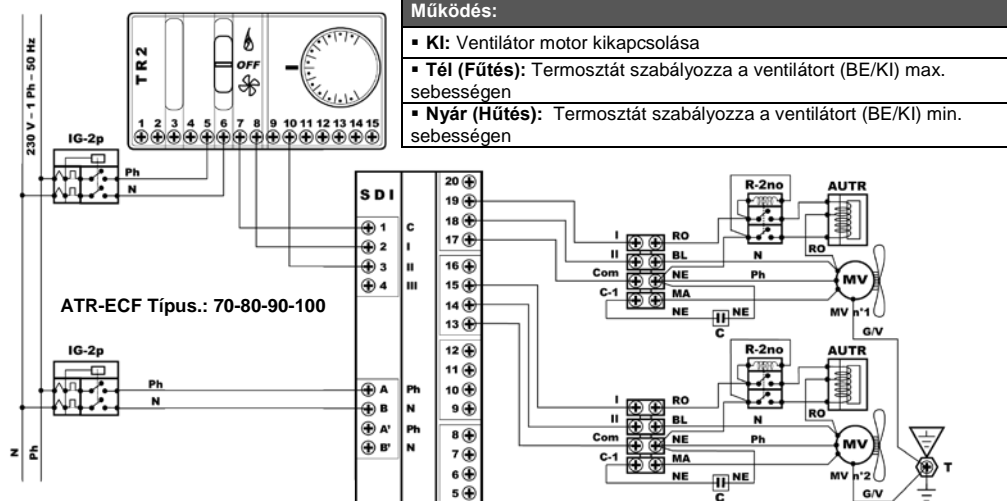
TR2 – ES TERMOZTÁT BEKÖTÉSI VÁZLATA ATR ECF TÍPUSÚ KÉSZÜLÉKEK ESETÉBEN  
TM KIEGÉSZÍTŐVEL



Működés:

- **KI:** Ventilátor motor kikapcsolása
- **Tél (Fűtés):** Termostát szabályozza a ventilátort (BE/KI) max. sebességen + TM beavatkozó
- **Nyár (Hűtés):** Termostát szabályozza a ventilátort (BE/KI) min. sebességen (TM beavatkozó by-pass)

TR2 – ES TERMOZTÁT BEKÖTÉSI VÁZLATA ATR ECF TÍPUSÚ KÉSZÜLÉKEK ESETÉBEN  
SDI KIEGÉSZÍTŐVEL

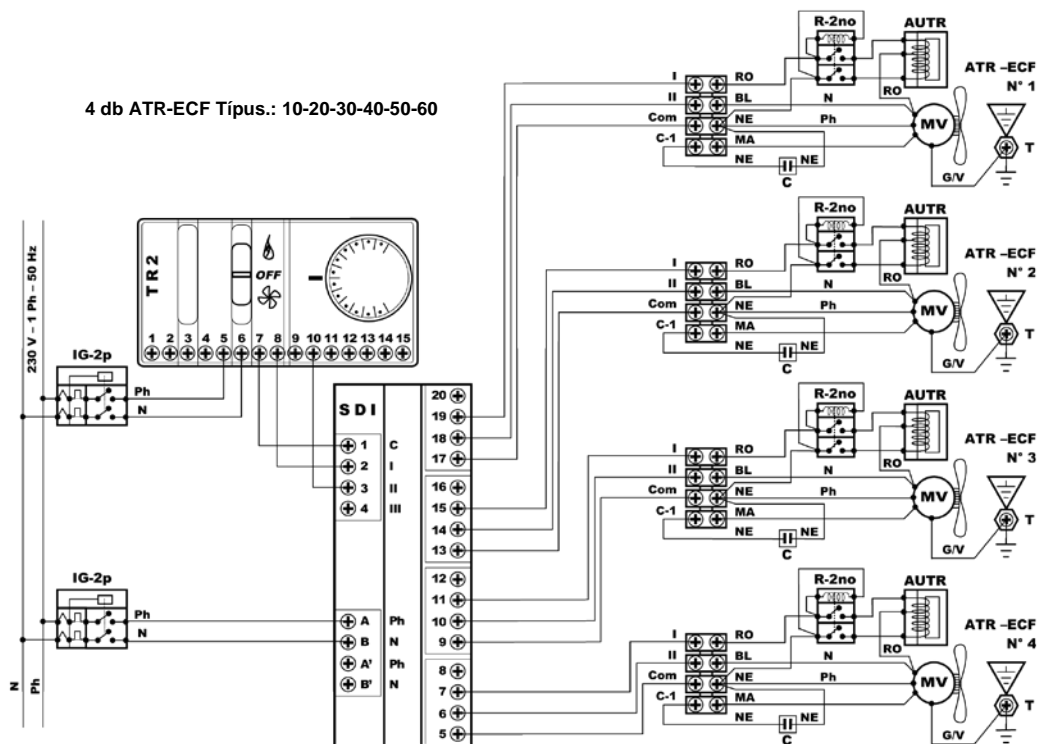


Működés:

- **KI:** Ventilátor motor kikapcsolása
- **Tél (Fűtés):** Termostát szabályozza a ventilátort (BE/KI) max. sebességen
- **Nyár (Hűtés):** Termostát szabályozza a ventilátort (BE/KI) min. sebességen

## KÉSZÜLÉK TELEPÍTÉSE

TR2 – ES TERMOZTÁT BEKÖTÉSI VÁZLATA 4 DB ATR ECF TÍPUSÚ KÉSZÜLÉKEK ESETÉBEN  
SDI KIEGÉSZÍTŐVEL



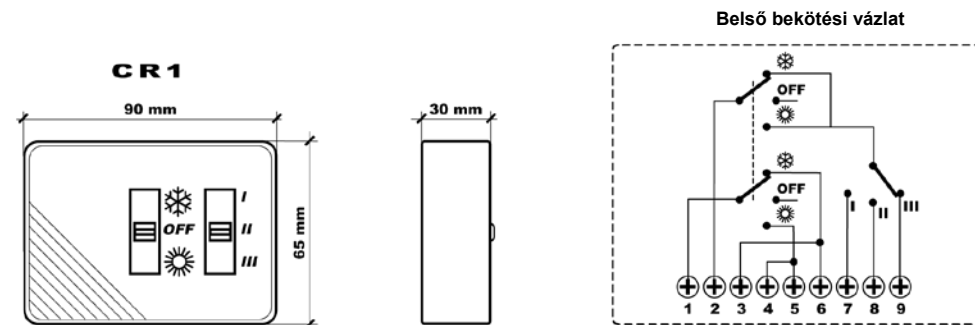
## Működés:

- **KI:** 4 db Ventilátor motor kikapcsolva
- **Tél (Fűtés):** Termostát szabályozza a 4 db ventilátort (BE/KI) max. sebességen
- **Nyár (Hűtés):** Termostát szabályozza a 4 db ventilátort (BE/KI) min. sebességen

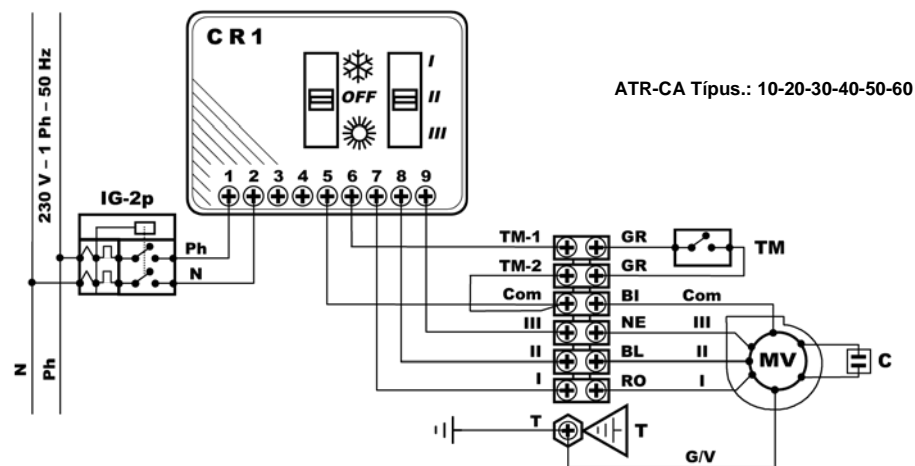
TOVÁBBI INFORMÁCIÓ: [HTTP://WWW.PAKOLE.HU](http://www.pakole.hu)

## KÉSZÜLÉK TELEPÍTÉSE

CR1 –ES TERMOZTÁT



CR1 – ES TERMOZTÁT BEKÖTÉSI VÁZLATA 4 DB ATR CA TÍPUSÚ KÉSZÜLÉKEK ESETÉBEN  
TM KIEGÉSZÍTŐVEL



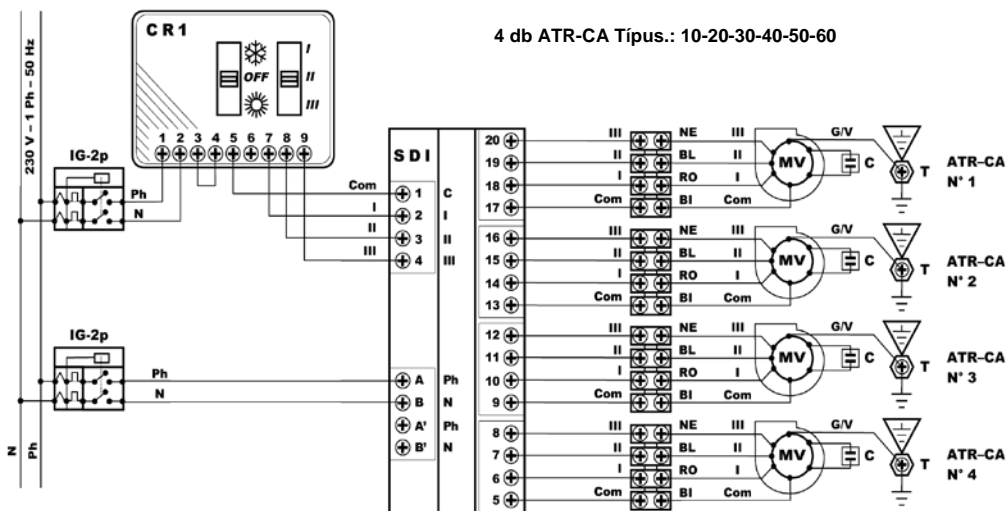
## Működés:

- **KI:** Ventilátor motor kikapcsolása
- **Tél (Fűtés):** ventilátort folyamatosan üzemel (Termostát által nem szabályzott) + TM beavatkozó
- **Nyár (Csak ventiláció):** ventilátort folyamatosan üzemel (Termostát által nem szabályzott) + TM beavatkozó by-pass

TOVÁBBI INFORMÁCIÓ: [HTTP://WWW.PAKOLE.HU](http://www.pakole.hu)

KÉSZÜLÉK TELEPÍTÉSE

CR1 – ES TERMOZTÁT BEKÖTÉSI VÁZLATA 4 DB ATR CA TÍPUSÚ KÉSZÜLÉKEK ESETÉBEN SDI KIEGÉSZÍTŐVEL

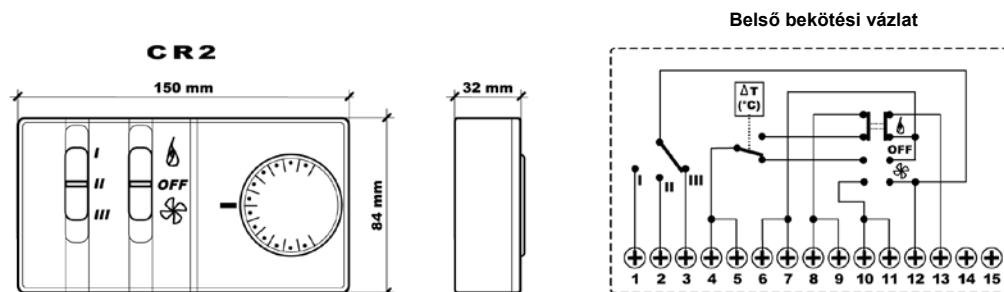


Működés:

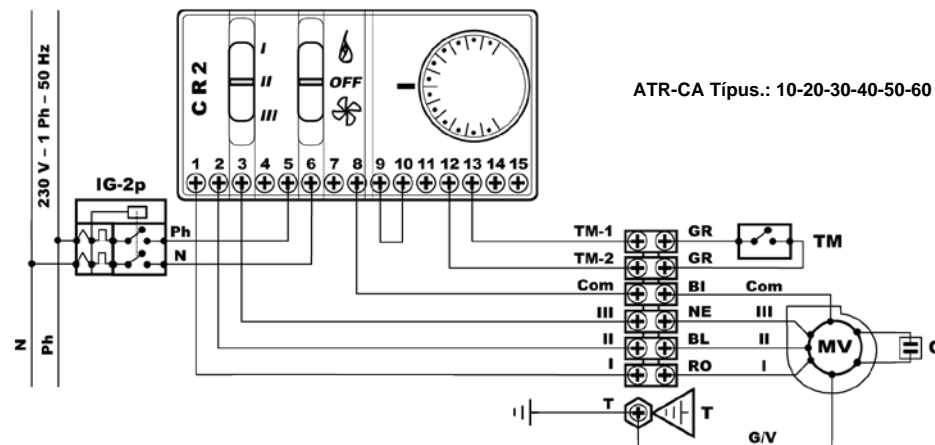
- **KI:** 4 db Ventilátor motor kikapcsolva
- **Tél (Fűtés):** 4 db ventilátort folyamatosan üzemel( Termosztát által nem szabályzott)
- **Nyár (Csak ventiláció):** 4 db ventilátort folyamatosan üzemel (Termosztát által nem szabályzott)

KÉSZÜLÉK TELEPÍTÉSE

CR2 –ES TERMOZTÁT



CR2 – ES TERMOZTÁT BEKÖTÉSI VÁZLATA 4 DB ATR CA TÍPUSÚ KÉSZÜLÉKEK ESETÉBEN TM KIEGÉSZÍTŐVEL

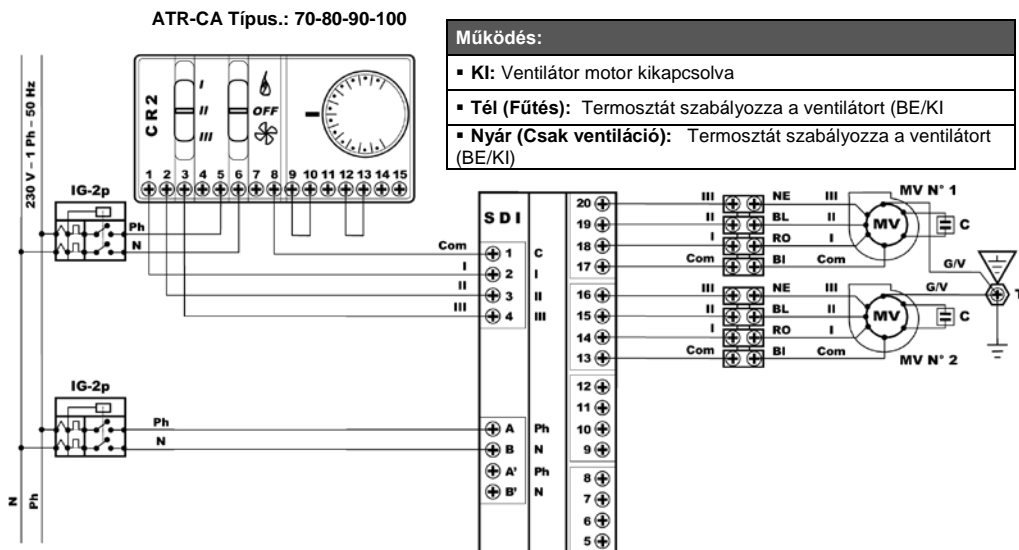


Működés:

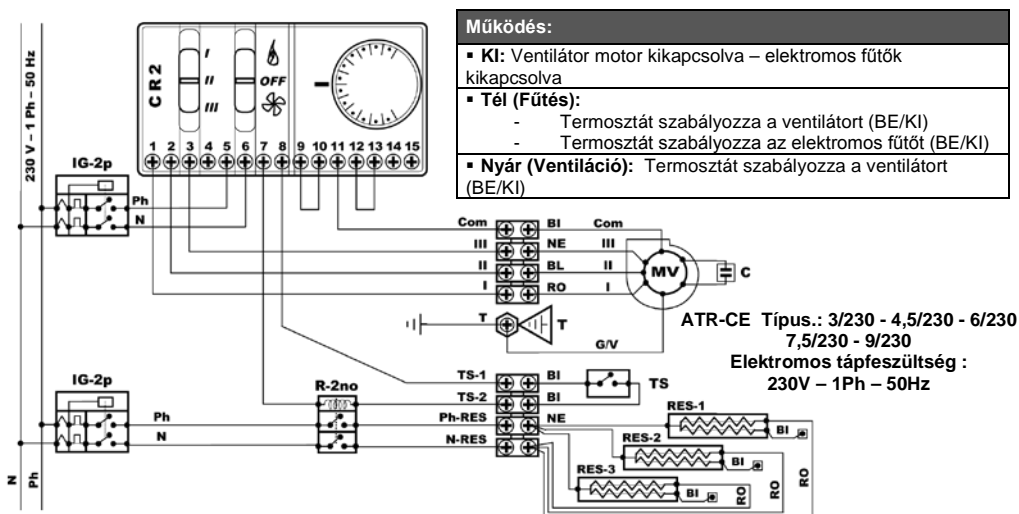
- **KI:** Ventilátor motor kikapcsolva
- **Tél (Fűtés):** Termosztát szabályozza a ventilátort (BE/KI) + TM beavatkozó
- **Nyár (Csak ventiláció):** Termosztát szabályozza a ventilátort (BE/KI) (TM beavatkozó by-pass)

KÉSZÜLÉK TELEPÍTÉSE

CR2 – ES TERMOSZTÁT BEKÖTÉSI VÁZLATA 4 DB ATR CA TÍPUSÚ KÉSZÜLÉKEK ESETÉBEN SDI KIEGÉSZÍTŐVEL

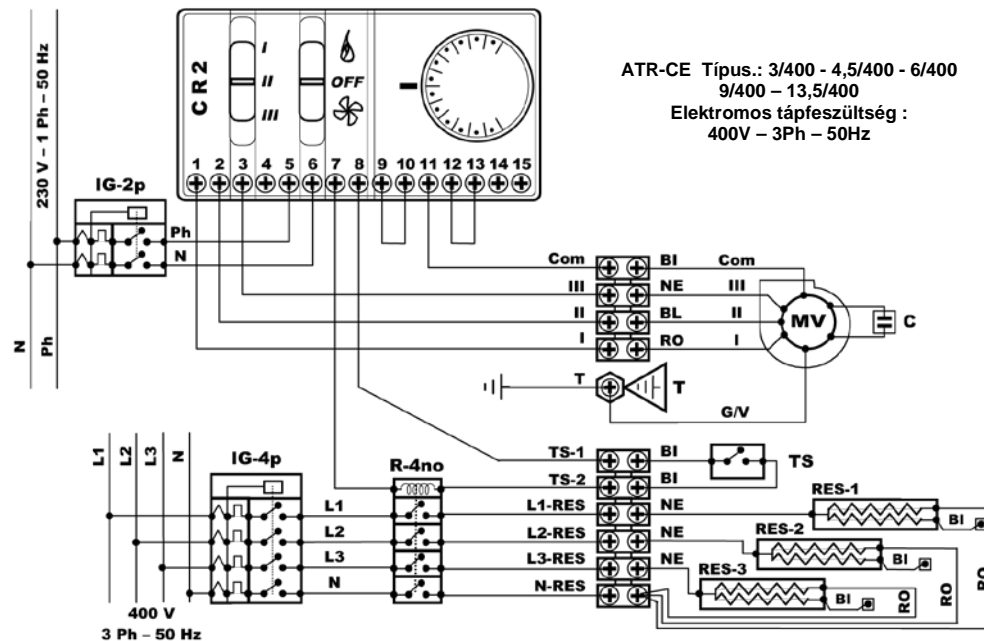


CR2 – ES TERMOSZTÁT BEKÖTÉSI VÁZLATA ATR CE 230V TÍPUSÚ KÉSZÜLÉKEK ESETÉBEN KIEGÉSZÍTŐ NÉLKÜL



KÉSZÜLÉK TELEPÍTÉSE

CR2 – ES TERMOSZTÁT BEKÖTÉSI VÁZLATA ATR CE 400V TÍPUSÚ KÉSZÜLÉKEK ESETÉBEN KIEGÉSZÍTŐ NÉLKÜL



## KÉSZÜLÉK TELEPÍTÉSE

- A fő áramellátó vezeték bekötésénél adapterek, gyűjtő csatlakozók valamint hosszabítók alkalmazása nem engedélyezett.
- A telepítést végző személy felelősége, hogy a készüléket minél közelebb helyezze el a központi áramkapcsolóhoz!!
- A rövidzárlatok megelőzése érdekében, a készülék bekötését az elektromos hálózatba egy minimum 3mm nyitásközű többpólusú termomágneses kapcsoló (a megfelelő kapcsoló kiválasztásához ellenőrizze az áramerősség értékét a készüléken elhelyezett adattáblán) beiktatásával kell elvégezni. A többpólusú kapcsoló valójában egy "kétpólusú szigetelt kapcsoló", azaz a kapcsoló alkalmas mindkét szál a fázis és "0" leválasztására is. Ez azt jelenti, hogy mikor a kapcsoló kikapcsolt állapotban van akkor a mindkét pólus le van választva. A többpólusú kapcsolót vagy a dugaszolóaljzatot egy könnyen elérhető helyre kell telepíteni.



**ÁRAM FELVÉTEL:** Vegye alapul a berendezés adattábláján írott adatokat .

Minden vezérlőpanel csak egy készüléket tud vezérelni.

**FIGYELEM:** Több készülék vagy egy készülék több motorral történő bekötése esetén célszerű a motorok/készülékek áramellátását egymástól függetlenül kialakítani. Erre javasolt 3 relé beépítése (egy minden fokozathoz) a független csatlakozásokhoz (külön ellenőrzött csatlakozás minden motorhoz) vagy telepítse a csatlakozópanelt (kiegészítők): ebben az esetben elkerülhetünk minden a motorokat érintő kellemetlenséget, nem fognak egymásra dolgozni vagy interferálni!!

A vezérlő egység telepítéshez keressen egy olyan helyet ahol a teremhőmérséklet 0-45°C között, a nedvességtartalom 85% alatt van.

Ne telepítse a vezérlőegységet fémburkolatú elemekre amennyiben azok nincsenek megfelelően földelve.

### KIEGÉSZÍTŐK: ALACSONYHŐMÉRSÉKLET TERMOSZTÁT "TM"

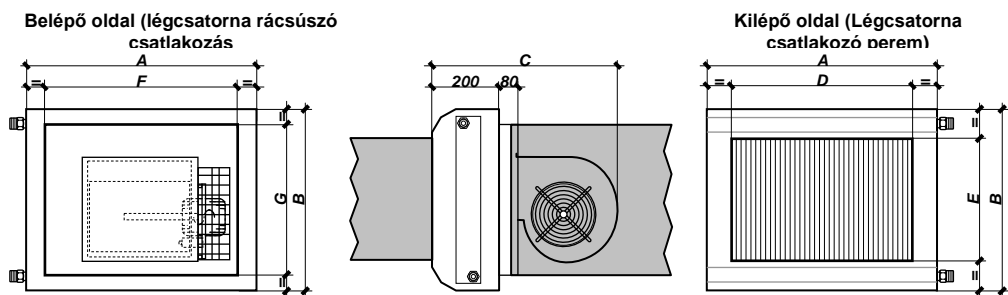
Az alacsonyhőmérséklet termosztát fűtési módban (Téli üzem) automatikusan leállítja a ventilátort, ha az előreemelő víz hőmérséklete 40 °C -nál alacsonyabb.

## KÉSZÜLÉK TELEPÍTÉSE

### Légcsatorna csatlakozások (Csak légcsatornázható kivitel)

A radiálventilátors kivitelű berendezésekhez csatlakoztathatunk szívó- és nyomó oldali légcsatornát.

- A légcsatorna rendszert méretezni kell a berendezés ventilátorának karakterisztikája alapján. A helytelenül méretezett légcsatorna a rendszer teljesítmény veszteséghez vezethet.
- A zajszint csökkentésére javsolt bevonatos légcsatorna használata.
- A vibráció okozta zajterhelés csökkentésére használjuk rezgéscsillapító idomot a légcsatorna és a berendezés között. Önmetsző csavarokkal rögzítsük a vitorlavásznat a berendezés csatlakozó pereméhez. Bizonyosodjunk meg, hogy e rendszer egyenpotenciálra hozása megtörtént, földelő kábellel hidaljuk át a vásznat a berendezés és a légcsatorna között.
- A légcsatorna vezeték kezdeti egyenes szakaszának 2-szer hosszabbnak kell lennie a légcsatorna vezeték keresztmetszetének rövidebb oldalánál (átmérőjénél); könyökök, elágazások vagy akadályok befolyásolhatják a ventilátor teljesítményét.



5 méretben érhető el

Méret	A	B	C	D	E	F	G
10-20	520	440	600	410	260	410	360
30-40	620	540	660	480	360	510	420
50-60	720	640	660	580	460	610	520
70-80	1.120	540	660	1.000	360	1.010	420
90-100	1.320	640	660	1.200	460	1.210	520

## KÉSZÜLÉK TELEPÍTÉSE



A légcsatornákat nagyobb keresztmetszetűre kell kialakítani (vagy ugyan akkorára) mint a készülék belépő vagy kilépő oldali csatlakozási mérete.

## Üzembe helyezés



**VIGYÁZAT!** A készülék üzembehelyezését valamint a vonatkozó tesztekét csak szakképesítéssel rendelkező személy végezheti.



### A BERENDEZÉS ÜZEMBEHELYEZÉSÉT MEGELŐZŐEN A KÖVETKEZŐKET ELLENŐRIZZE

- A készülék felfogatási pontjainak rögzítéseit, a mennyeten, falon, stb..
- A berendezés csatlakozási és bekötési pontjainak pontosságát.
- A légcsatorna csatlakozásait (csak centrifugálventilátoros modelleknél). – a vizsgálónyílás rögzítéseit
- A rendelkezésre álló tápfeszültséget.
- A vizes hőcserélővel ellátott modelleknél a készüléknél elhelyezett vizelzáró szerelvény nyitott állapotát . Ellenőrizze hogy a légbeszívót a csatlakozó vízvezetékek elkerülik.
- A vizes hőcserélővel szerelt készülékeknél ellenőrizze a vízellátó rendszer tömítettségét..
- Győződjön meg róla, hogy a készülékek telepítésére vonatkozó összes szabvány, előírás, jogszabály beletartva.

## KÉSZÜLÉK TELEPÍTÉSE

AZ ÜZEMBEHELYEZÉS ELVÉGZÉSÉHEZ KÖVESSE A KÖVETKEZŐ LÉPÉSEKET

- Állítsa a hő-elektromágneses kapcsolót bekapcsolt állásba .
- Helyezze áram alá a készüléket. Nyári üzemi (csak hűtő/fűtő készülékeknél): állítsa a hőfokszabályzót a ténylegesnél valamivel alacsonyabbra. Téli üzemi: állítsa a hőfokszabályzót a ténylegesnél valamivel magasabbra.
- Az első beindítást követően vagy hosszabb üzemszünetet követően érdemes a készüléket pár órán keresztül maximum sebességen működtetni.

ÜZEMELTETÉS KÖZBEN ELLENŐRIZZE

- Felvett áramerősséget és a légáramot.

### HASZNOS INFORMÁCIÓK

Ajánlott a felhasználót informálni az összes a szakszerű működtetéshez szükséges tudnivalóról, különös tekintettel az időszakosan elvégzendő vizsgálatok fontosságára, melyet évente minimum egyszer egy arra képezített személlyel el kell végezteni.

## 6. KÉSZÜLÉK HASZNÁLATA

## BERENDEZÉS INDÍTÁSA, LEÁLLÍTÁSA

- **FIGYELEM!** Úlyból meg kell jegyezni, hogy a berendezés beüzemelését valamint beállítási vizsgálatait csak arra képezített személy végezheti el. Amennyiben ez nem így történik abban az esetben az a garancia megszűnését vonja maga után, továbbá a gyártó nem vállal további felelősséget a berendezés biztonságos üzeméért.
- A készülék első indítását megelőzően bizonyosodjon meg róla, hogy a telepítést végző személy megfelelően végezte-e a szerelést..
- Kerülje a szükségtelen áram használatot amennyiben a készüléket nem üzemelteti.

## HIBA VAGY NEM KIELÉGÍTŐ MŰKÖDÉS

Hibás vagy nem kielégítő működés esetén:

- Válassza le a készüléket az elektromos hálózatról.
- A vizes hőcserélős készülékeknél zárja le az elzáró szerelvényeket
- Ne próbálja egyedül megjavítani vagy szervizelni a készüléket.
- Hívjon arra megfelelően képezített szerviztechnikust.
- Bármely jellegű szervizelést csak a gyártó által minősített szerviztechnikus végezhet el, csak eredeti kiegészítők felhasználásával.
- A fenti szabályok nem betartása veszélyeztetheti a készülék biztonságos üzemét.



**FIGYELEM!** A készülék hatásfokának valamint megfelelő működésének biztosítása érdekében fontos, hogy a szükséges karbantartásokat a gyártó leírásai alapján, arra minősített szerviztechnikus végezzék..

## ÜZEM

A berendezés különböző módokon működhet attól függően, hogy azt milyen szabályzóval üzemeltetjük. Tartsa szemelőt, **MINDEN SZABÁLYZÓNAK ELTÉRŐ ÜZEMI FUNKCIÓI LEHETNEK !!** EZÉRT MINDIG KÖVESSE A SZABÁLYZÓHOZ MELLÉKELT LEÍRÁS UTASÍTÁSAIT.

## KÉSZÜLÉK HASZNÁLATA

A telepítés követően vagy hosszabb leállítás után ajánlott a készülék pár óráig tartó, maximális fordulaton történő üzemeltetése.

## ÜZEMEN KÍVÜL HELYEZÉS

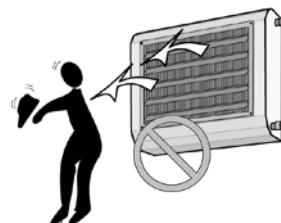
- Válassza le a készüléket a többpólusú thermomágneses kapcsolón keresztül az elektromos hálózatról.
- A vizes hőcserélős készülékeknél: zárja le az elzáró szerelvényeket.
- A vizes hőcserélős készülékeknél: amennyiben a berendezést különösen hideg helységbe telepítik, abban az esetben hosszabb üzemszünet esetén ürítse le a víztartályt.

## NEM MEGFELELŐ HASZNÁLAT



**SOHA NE RÁNGASSA VAGY CSAVARGASSA AZ ELEKTROMOS KÁBELT!**

Soha ne nyomja, menjen keresztül, vagy rögzítse az elektromos kábelt szeggel vagy rajzszeeggel. Egy sérült kábel rövidzárlatot vagy fizikai sérülést is okozhat .

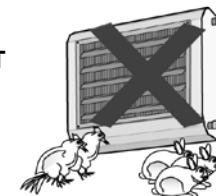


## A NEM MEGFELELŐ HASZNÁLAT KÁROSODÁSOKAT OKOZHAT

A berendezés nem alkalmazható állatnevelőkben vagy hasonló létesítményekben. Ilyen jellegű igények kielégítésére szükség esetén megoldható speciális (INOX) kivitel.

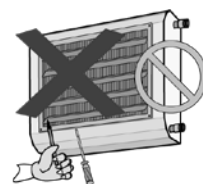
## MEGFELELŐ KIFÚVÓ POZICIONÁLÁS

A készüléket úgy kell pozicionálni, hogy a kiáramló levegő ne érje folyamatosan az embereket.



## SEMILYEN TÁRGYAT NE HELYEZZEN A KIFÚVÓ ELÉ

Soha ne helyezzen semmilyen tárgyat a kifúvók útjába mert az fizikai sérülést vagy a készülék meghibásodását okozhatja.

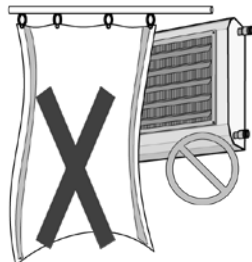


## KÉSZÜLÉK HASZNÁLATA



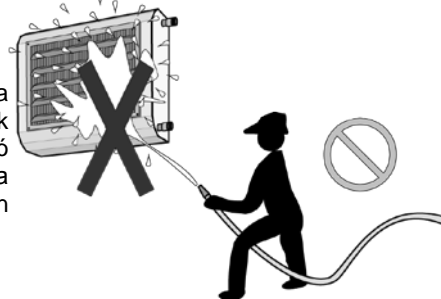
NE ÜLJÖN RÁ A KÉSZÜLÉKRE

NE TAKARJA LE A KÉSZÜLÉKET SEMILYEN TÁRGYAL VAGY FÜGÖNNYEL, MELY MEGAKADÁLYOZHATJA A SZABAD LEVEGŐ KIÁRMALÁST.



**FIGYELEM:** A berendezés üzemeltetése közben ne helyezzen semmilyen tárgyat vagy ruhaneműt a kifűvónyílás elé mert az gátolhatja a levegő kiáramlást és tönkretelheti a készüléket.

**KÉSZÜLÉK TISZTÍTÁSA:** Ne locsolja vízzel a berendezést mert áramütést, vagy a készülék meghibásodását okozhatja. Ne használjon forró vizet, súroló porokat vagy erős oldószereket a tisztításhoz. A készülék tisztításához használjon puha törlőkendőt.



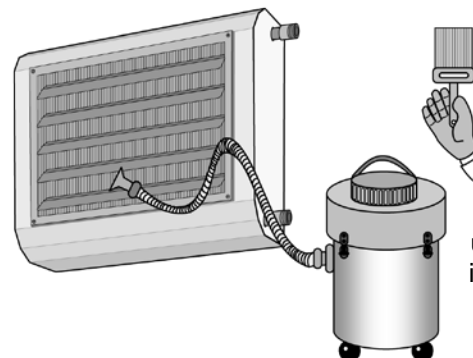
## 7. KARBANTARTÁS, TISZTÍTÁS

- Jelen készülék korszerű technológiával készült, mely biztosítja a hosszútávú hatékony működést.
- Fontos egy rendszeres és specifikus ellenőrzési és karbantartási program kialakítása a jó kondíció folyamatos megőrzése érdekében. A következő karbantartási program úgy lett kialakítva, hogy az különös figyelmet fordítson a megfelelő levegőminőségre és a telepítési jellemzők betartására. A szervizelési idő nagymértékben függ a fentiekben leírtak betartásától. A legagresszívabb levegő oldali feltétel akkor alakul ki ha a levegőben különösen magas az iparigőzők, só, kémiai gőzök és felszálló por koncentrációja.



## KÉSZÜLÉK TISZTÍTÁSA

**FIGYELEM!** Kapcsolja ki az áramellátást a tisztítás megkezdése előtt.



Ne locsolja a vízzel a berendezést mert az elektromos áramütést vagy a készülék meghibásodását okozhatja. Ne használjon forró vizet, súroló porokat vagy erős oldószereket a tisztításhoz. Lehetőség szerint kerülje a készülék üzemeltetését a helyiség takarítása közben is.



## FELHASZNÁLÓI IDŐSZAKOS KARBANTARTÁS

**MEGJEGYZÉS:** A rendszeres karbantartás biztonságos és takarékos üzemeltetést biztosít!

## KARBANTARTÁS, TISZTÍTÁS

## FELHASZNÁLÓI IDŐSZAKOS KARBANTARTÁS

Javasolt az alábbi műveletek elvégzése minden hűtési szezon kezdetén (hűtő/fűtő modelleknél), fűtési idény kezdetén (minden típusnál) és legalább havonta egy alkalommal:

- Tisztítsa le a készülék külső elemeit nedves törlőrongy segítségével.
- **LEVEGŐSZŰRŐ** (Amennyiben telepítve van: 15 naponta): A cellákat tisztíthatja egyszerűen rázással, vizes tisztítószerrel vagy sűrített levegővel. FONTOS: a cellák tisztítása közben ügyeljen rá, hogy a víz vagy levegőáram ellentétes irányú legyen mint a hagyományos üzem közben. A szűrőközegen történő átáramlásnak nem szabad túl erősnek lennie, elkerülve ezzel az esetleges szűrőben bekövetkező károsodásokat. Amennyiben a szűrőbetétet vizes oldattal tisztított, szárítsa ki szabad levegőn és csak ezt követően helyezze vissza a helyére.
- **VÍZ/LEVEGŐ HŐCSERÉLŐ** (csak a vizes hőcserélővel ellátott típusoknál): Ahhoz, hogy a berendezés a gyárilag megadott értékeket biztosítsa, a hőcserélőt a lehető legjobb állapotban kel tartani. Rendszeresen ellenőrizze, hogy nincsenek eltömődve a lamellák, ha szükséges tisztítsa meg, de legyen óvatos, ne sérüljenek a lamellák. Tisztításhoz használjon ecsetet, vagy porszívót. Ha a berendezés fagyveszélyes helyiségben van telepítve, eressze le a vizet hosszabb üzemszünetek esetén.
- **ELEKTROMOS FŰTŐBETÉT** (csak az elektromos fűtésű típusoknál): Ahhoz, hogy a berendezés a gyárilag megadott értékeket biztosítsa, a fűtőbetétet a lehető legjobb állapotban kel tartani. Rendszeresen ellenőrizze, hogy nincsenek eltömődve az elektromos fűtőbetét lamellái, ha szükséges tisztítsa meg, de legyen óvatos, ne sérüljenek a lamellák. Tisztításhoz használjon ecsetet, vagy porszívót.
- **KONDENZ CSŐ** (csak a hűtő/fűtő típusoknál): Szezon előtt mikor még üres a kondenzálca ellenőrizze, hogy nincs e por vagy egyéb szennyeződés benne. A szennyeződés a kondenzvezeték eltömődését és a kondenzvíz kifolyását okozhatja.
- **VENTILÁTOR-MOTOR CSOPORT** (minden típusnál): A motor és a ventilátor is önjáratú csapágyazással üzemel, mely nem igényel további olajzást. Ellenőrizze hogy a járólapát tiszta. Amennyiben lehetséges a ventilátor tisztításához használjon sűrített levegőt, elkerülve ezzel a lapátok károsodását.

## KARBANTARTÁS, TISZTÍTÁS

## ÉVES FELÜLVIZSGÁLAT

A berendezés jó állapotban tartásához gondoskodjon az éves minimum egyszeri karbantartásról, amelyet csak szaképzett személy végezhet.

- Elektromos egység ellenőrzése: ellenőrizze az összes elektromos egységet valamint a bekötések megfelelőségét.
- Ellenőrizze az összes rögzítést csatlakozást, melyek a rázkodásnak köszönhetően kioldódhatnak.
- Ellenőrizze, hogy nincs-e por vagy egyéb lerakódás a ventilátormotoron. Ellenőrizze, hogy a ventilátor vibráció és zavaró hangok nélkül üzemeljen, továbbá hogy a szívó vagy nyomóoldali áramlás ne legyen gátolva, elkerülve ezzel a motor tekeréscselésének túlmelegedését.
- Ellenőrizze, hogy a ventilátor burkolaton nincs lerakódás vagy idegen test.

## 8. SZERVÍZ



**Csere esetén, biztonsági valamint minőségi okokból ajánlott eredeti alkatrészek használata.**

Alkatrészek rendeléséhez mindig szüksége lesz a készülék típusára valamint az elem leírására.

## CSEREALKATRÉSZEK

- Amennyiben speciális műszaki megoldások miatt az eredeti alkatrészek cseréjére van szükség, minden esetben érdeklődjön képzett technikus személynél.
- **FIGYELEM!** Az alkatrészek cseréjénél mindig ügyelni kell rá, hogy a berendezés mindig ki legyen kapcsolva, továbbá le legyen választva az elektromos valamint a vízhálózatról.

## 9. HIBAELHÁRÍTÁS

**FIGYELEM! A berendezés felnyitása előtt a készüléket többpólusú kapcsolón keresztül válassza le azt az elektromos hálózatról.**

**Rendellenesség észlelése esetén ne késlekedjen, hívja a szervizközpontot.**

HIBAJELENSÉG	LEHETSÉGES KIVÁLTÓ OK - ELLENŐRZÉS - MEGOLDÁS
1 Gyenge légáram	<ul style="list-style-type: none"> <li>Rossz sebesség beállítása a vezérlő panelen: Állítsa be a megfelelő sebességet a vezérlő panelen</li> <li>Eltömődött a szűrőbetét (amennyiben telepítve van): Tisztítsa ki a légszűrő betétet</li> <li>Eltörültszolt légáramlás (beszívó/kifúvó oldai): Távolítsa el a torlaszt</li> <li>A légellátó rendszer alulméretezettsége: Emelje meg a ventilátor fordulátát a vezérlőpanelen</li> <li>A ventilátor ellenkező irányba forog: Ellenőrizze a bekötési rajzot valamint a bekötéseket</li> </ul>
2 Túlzott légáram	<ul style="list-style-type: none"> <li>A légellátó rendszer túlméretezett (csak a légcsatomázható kivétel): csökkentse a ventilátor fordulátát a vezérlő panelen és/vagy tegyen nagyobb ellenállású idomot a légvezetékbe</li> </ul>
3 Alacsony statikus nyomás	<ul style="list-style-type: none"> <li>Ventilátor sebesség túl alacsony: Növelje a ventilátor fordulatszámát a vezérlőpanelen</li> <li>A ventilátor ellenkező irányba forog: Ellenőrizze a bekötési rajzot valamint a bekötéseket</li> </ul>
4 Magas zajszint	<ul style="list-style-type: none"> <li>Légáram túl magas: csökkentse a légáramot</li> <li>Fémes elemek sérültek: Ellenőrizze a fémes elemek állapotát és cserélje a sérült elemeket</li> <li>Forgó alkatrészek kiegyensúlyozottsága megszűnt: Egyensúlyozza ki a ventilátor lapátokat</li> </ul>
5 Ventilátor/motor nem üzemel	<ul style="list-style-type: none"> <li>Áramkimaradás: Ellenőrizze az áramellátást és a csatlakozásokat</li> <li>Hidegvíz termosztát (amennyiben van) lekapcsolt, mivel az előremenő víz hőfok 40°C alá esett (téli üzemben, csak a víz/levegő hőcserélős típusoknál): ellenőrizze a kazánt</li> <li>Győződjön meg róla: Az elektromos hálózat be van kapcsolva</li> <li>Győződjön meg róla: Kapcsolók és szabályozók megfelelő állásban vannak</li> <li>Győződjön meg róla: Nem gátolja semmi a ventilátor lapátjainak forgását</li> </ul>
6 A berendezés nem úgy fűt mint korábban	<ul style="list-style-type: none"> <li>Rossz beállítás a vezérlő egységen: Ellenőrizze a vezérlő panel beállítását</li> <li>Ellenőrizze: Levegő szűrő (amennyiben van) és a hőcserélő (vagy elektromos fűtőbetét) nem e szennyezett</li> </ul> <p><b>Csak a víz/levegő hőcserélős típusoknál:</b></p> <ul style="list-style-type: none"> <li>Fűtővíz hiány: Ellenőrizze a kazánt és a keringtető szivattyút</li> <li>Ellenőrizze: Nem e levegős a fűtési rendszer, használjon automata légtelenítő szelepet</li> <li>Ellenőrizze: A telepítés megfelelő – a kazán működik – a szivattyú működik</li> </ul>
7 A berendezés nem úgy hűt mint korábban (csak a hűtő/fűtő modelleknél)	<ul style="list-style-type: none"> <li>Hűtőfolyadék hiány: Ellenőrizze a hűtőegységet, és a keringtető szivattyút</li> <li>Rossz beállítás a vezérlő egységen: Ellenőrizze a vezérlő panel beállítását</li> <li>Ellenőrizze: A levegő szűrő betét (amennyiben van) és a hőcserélő tiszta e</li> <li>Ellenőrizze: Nem e levegős a hűtési rendszer, használjon automata légtelenítő szelepet</li> <li>Ellenőrizze: A telepítés megfelelő – a hűtőegység működik – a szivattyú működik</li> </ul>
8 Víz elvezetés (csak hűtő/fűtő modelleknél)	<ul style="list-style-type: none"> <li>Szifon eldugul: Tisztítsa ki a szifont</li> <li>Nincs szifon: Szereljen fel egyet</li> </ul>
9 Kondenzátum a berendezés külső részén (csak ahűtő/fűtő típusoknál)	<ul style="list-style-type: none"> <li>Hőmérséklet és páratartalom határértékek (lásd a működési határok részt) átlépése: Állítsa a víz hőfokot a megadott minimum értékek közelébe</li> <li>Kondenzvíz problémák: Ellenőrizze a kondenzgyűjtő tálcát és a kondenzelvezető csövet</li> <li>Ha a helyiség hőfoka eléri a beállított értéket a ventilátor leáll, de a hűtőfolyadék még kering a hőcserélőben: gondoskodjon szabályozásról ami leállítja a hűtőközeg áramlását, ha a helyiség hőfoka eléri a beállított értéket (ha megáll a ventilátor) – (3 járatú szelep – 2 járatú szelep – szivattyú kikapcsolás – hűtőegység kikapcsolás, stb.)</li> </ul>

## 10. MŰKÖDÉSI HATÁROK

Minden típus	
Áramellátás (elektromotor)	230 V ± 15% / 1 Ph / 50 Hz (Max 265 V ; Min 195 V)
Áramellátás (vezérlő egység)	230 V ± 15% / 1 Ph / 50 Hz (Max 265 V ; Min 195 V)
Áramellátás (Elektromos fűtőbetét 230 V)	230 V ± 15% / 1 Ph / 50 Hz (Max 265 V ; Min 195 V)
Áramellátás (Elektromos fűtőbetét 400 V)	400 V ± 15% / 3 Ph / 50 Hz (Max 460 V ; Min 340 V)
Hőmérséklet határok (környezeti levegő)	- 10 °C ÷ + 50 °C
páratartalom határok (környezeti levegő)	10 % ÷ 90 % U.R. – R.H. (kondenz mentes)
Víz/levegő hőcserélős típusoknál	
Maximális előremenő víz hőfok	160 °C (forró víz)
Gőzüzem	NEM (csak kérésre, gőzös hőcserélő esetén)
Maximális üzemi nyomás (víz)	15 Bar
Etylén-glikol (maximum térfogat%)	80 %

## ÁTLAGOS MINIMUM VÍZ HŐMÉRSÉKLET (CSAK HŰTŐ/FŰTŐ TÍPUSOKNÁL)

Annak érdekében, hogy elkerüljük a kondenzátum lecsapódását a külső burkolaton, az átlagos víz hőmérséklet nem eshet a lenti táblázatban megadott határértékek alá (lásd táblázat); a határértékeket a levegő nedvességtartalma és környezeti hőmérséklet alapján kapjuk. A felső értékek, minimum ventilátor sebesség esetén érvényesek (legkritikusabb állapot).

MINIMUM ÁTLAGOS VÍZ HŐMÉRSÉKLET (°C)	Száras környezeti levegő hőmérséklet (°C b.s.)					
	21	23	25	27	29	31
Nedves környezeti levegő hőmérséklet (°C b.u.)	15	3	3	3	3	3
	17	3	3	3	3	3
	19	3	3	3	3	3
	21	6	5	4	3	3
	23	-	8	7	6	5

**MŰKÖDÉSI HATÁROK**

Ha a belső hőmérséklet elérte a kívánt beállított értéket és ventilátor leáll, de a hűtőfolyadék még kering a rendszerben, az kondenzációhoz vezethet a berendezés külső burkolatán.

Elkerülendő a kondenzációt a külső burkolaton, alakítsunk ki olyan szabályozást, mely leállítja a hűtőfolyadék keringtetését, amennyiben a belső hőmérséklet eléri a kívánt beállított értéket (ventilátor leállásakor) (3 járatú szelep, 2-járatú szelep – szivattyú kikapcsolása – hűtőegység kikapcsolása, stb.) vagy alkalmazzunk utólagos hőszigetelést a berendezésen.

## GARANCIÁLIS- ÉS SZERVIZSZOLGÁLTATÁS

**Őrizze meg ezt a garancialevelet**

Típus: \_\_\_\_\_

Széria szám: \_\_\_\_\_

Vásárlás dátuma: \_\_\_\_\_

**KORLÁTOZOTT JÓTÁLLÁS \***

A gyártó szavatolja a vásárlót arról, hogy a termék és annak alkatrészei mentesek anyag- és gyártási hibától. A gyártó a vásárlástól számítva 2 év garanciát vállal a készülékre, annak előírás szerinti üzemeltetése esetén. Ez a garancia az első, eredeti kiskereskedelmi vásárlóra vonatkozik.

A garanciavállalás a laboratóriumi vizsgálatok és a megfelelő működéshez szükséges alkatrészek költségeire vonatkozik. A szállítási és előre nem látható költségek is a javítási költségekhez tartoznak, és nem tartalmazzak kártérítési költségeket.

Garanciális javítás csak az arra jogosult viszonteladón vagy szervizen keresztül lehetséges.

A garancia nem vonatkozik helytelen használatból, rongálódásból, hanyagságból, balesetből, karbantartás hiányából, normál kopásból, átalakításból, módosításból, üzemeltetést befolyásoló tényezőkből, szennyezett üzemanyag miatt felhasználásából, nem megfelelő alkatrész beépítéséből, nem szakszervizben vagy viszonteladón keresztül történő javításból származó meghibásodásra.

A rendszeres karbantartás a tulajdonos felelősségi körébe tartozik.

A gyártó nem vállal felelősséget az esetlegesen bekövetkező, vagy közvetlenül okozott, vagy a helytelen üzemeltetésből származó károkért.

\*Fenntartjuk a jogot ezen specifikáció értesítés nélküli változtatására. A garancia a fent meghatározott tényezők alapján alkalmazható. További garanciát nem vállalunk.

## Garanciális szervizszolgáltatás

Amennyiben az Ön készüléke szervizszolgáltatásra szorul, abban az esetben ezt a szolgáltatásunkat a legközelebbi jogosult szakszervizbe beszállítva lehet igénybe venni. Ezen szolgáltatás a vásárlási megállapodással együtt jár.

## Javítási szolgáltatás

Vigye vissza a készüléket a legközelebbi jogosult szervizbe. A nem garanciális javítás költsége ki lesz számlázva a vásárló felé meghatározott áron. A szervizközpontok egymástól függetlenek és más tulajdonosaik lehetnek. Fenntartjuk a jogot ezen specifikáció értesítés nélküli változtatására. Amennyiben fel szeretné venni a kapcsolatot, mindig legyen kéznél az LH típus- és sorozatszám. Egyéb információkérés esetén írjon a következő címre:

PAKOLE Kft.

H-8000 Székesfehérvár, Börgöndi út 8-10.

Tel.: +36 22 316 484

Fax.: +36 22 316 074