



KL - KAPULÉGFÜGGÖNYÖK
KÉSZÜLÉK CSALÁD
GÉPKÖNYV

IPARI FŰTÉSTECHNIKA

TOVÁBBI INFORMÁCIÓKÉRT LÁTOGASSA MEG HONLAPUNKAT: WWW.PAKOLE.COM

Készülék típus:

KL,
KL-E,
KL-MV

Verzió_01



Kivitelek:

KL -10-20-30-40

KL-E-10-20-30-40

KL-MV-10-20-30-40-50-
60-70-80-90-100



FIGYELEM! Olvassa el és értelmezze jelen gépkönyvet mielőtt összeállítaná, elindítaná vagy szervizelné a berendezést! A fűtőberendezés helytelen használata komoly károkat okozhat! Órizza meg ezt a gépkönyvet a későbbiekben felmerülő kérdések megválaszolására!

ÁLTALÁNOS BIZTONSÁGI FIGYELMEZTETÉSEK!

A mellékelt gépkönyvben feltüntetett előzetes figyelmeztetések, valamint utasítások figyelmen kívül hagyása a következő súlyos testi sérüléseket vagy anyagi károkat vonhatja maga után: égés, robbanás, fulladás, szén-monoxid-mérgezés, elektromos áramütés **szélsőséges esetben halál!**

A készüléket csak olyan személyek használhatják vagy szervizelhetik, akik a gépkönyvben leírtakat megértették és annak utasításait pontosan követik!

Amennyiben **segítségre vagy a fűtőkészülékkel kapcsolatos információkra** van szüksége, mint például telepítési útmutató, abban az esetben lépjen kapcsolatba a gyártóval!

Ezt a készüléket nem szánták csökkent fizikai, érzéki vagy szellemi képességű, illetve tapasztalattal vagy ismerettel nem rendelkező személyek általi használatra, beleértve a gyermekeket is. Gondoskodni kell arról, hogy a gyermekek ne kezeljék és ne játszanak a készülékkel.

PAKOLE TRADE Ipari és Kereskedelmi Kft.

H-8000 Székesfehérvár, Börgöndi út 8-10.

Honlap: <http://www.pakole.hu>

E-mail: mail@pakole.hu

Tel.: +36 22 316 484

Fax.: +36 22 316 074

TOVÁBBI INFORMÁCIÓ: [HTTP://WWW.PAKOLE.HU](http://WWW.PAKOLE.HU)

TOVÁBBI INFORMÁCIÓ: [HTTP://WWW.PAKOLE.HU](http://WWW.PAKOLE.HU)

Tartalom

| | | |
|-----|---|-------------------------------------|
| 1. | Biztonsági információk | 3 |
| | Általános utasítások..... | 3 |
| | A készülék beépítőjének felelőssége | 3 |
| | Adattábla..... | 3 |
| 1. | BIZTONSÁGI INFORMÁCIÓK..... | 3 |
| | Biztonsági jelölések | 4 |
| | Biztonságos használat..... | 4 |
| 2. | SZÁLLÍTÁS, KICSOMAGOLÁS, KEZELÉS | 5 |
| | Termoventilátorok főbb építőelemei | 6 |
| 3. | MŰKÖDÉSI ELV | 6 |
| 4. | KÉSZÜLÉK FELÉPÍTÉSE | 6 |
| | Készülék elhelyezése | 7 |
| | Telepítési távolságok | 8 |
| 5. | Készülék telepítése | 7 |
| | Műszaki adatok..... | 8 |
| | Elektromos csatlakozás | 11 |
| | Légellátás | Error! Bookmark not defined. |
| | Üzembe helyezés | 12 |
| 6. | KÉSZÜLÉK HASZNÁLATA..... | 13 |
| 7. | KARBANTARTÁS, TISZTÍTÁS..... | 15 |
| 8. | SZERVÍZ..... | 16 |
| 9. | HIBAELHÁRÍTÁS | 16 |
| 10. | MŰKÖDÉSI HATÁROK | 17 |
| | KORLÁTOZOTT JÓTÁLLÁS..... | 18 |

1. BIZTONSÁGI INFORMÁCIÓK

Általános utasítások

A berendezés megfelelő és biztonságos használata, valamint a saját biztonságuk érdekében a telepítést végző személy, a felhasználó valamint a szervíztechnikus, kötelesek betartani a leírás minden akövetkezőkben felsorolt pontját!

- Jelen leírást a későbbiekben felmerülő kérdések tisztázása érdekében legalább tíz évig meg kell őrizni, ezért az esetleges károsodások elkerülése érdekében, tárolja azt száraz biztonságos helyen.
- **Fontos!** hogy jelen leírás teljes tartalmát gondosan átolvassa és értelmezze: mivel az a biztonságos telepítés valamint a felhasználás és karbantartás tekintetében fontos információkat tartalmaz.
- Tualjdónítson különösen nagy figyelmet a **“VESZÉLY”** valamint **“FIGYELEM”** feliratoknak, mivel ezek figyelmenkívül hagyása a környezetben valamint a készülékben is károsodásokat okozhat.
- Minden nem várt eseménnyel kapcsolatos kérdés ügyében, melyekre jelen leírás nem tér ki, fegyze fel a kapcsolatot a legközelebbi vizsonteladónkal.
- A leírást mindig tárolja a berendezéssel együtt.
- Jelen leírás nélkülözhetetlen és fontos része a berendezésnek ezért ezt a felhasználónak minden esetben át kell adni.
- S Amennyiben a berendezés továbbértékesítésre kerül, gondoskodjon róla, hogy a leírás az új tulajdonosnak és/vagy a telepítést végző személynek át lett adva.
- **A gyártó nem vállal garanciát a nem megfelelő használatból vagy a jelen leírás tartalmának részben vagy egészben történő be nem tartásából származó károsodásokért!**
- A műszaki adatokra, külső megjelenésre, tartozékokra és kiegészítőkre vonatkozó adatok nem állandó érvényűek. A gyártó fent tartja a jogot az esetleges változtatásokra amennyiben ezek a készülék fejlesztését szolgálják.
- A leírásban szereplő, a nyomtatás napján érvényben lévő jogi hivatkozások, szabványok és műszaki szabályozások csupán tájékoztató jellegűek. Amennyiben új jogszabályok vagy szabályozások lépnek életbe, az nem kötelezi a gyártót azok azonnali érvényesítésére.
- A gyártó felelőséget vállal, hogy az itt megjelölt termék megfelel a vonatkozó, érvényben lévő jogszabályoknak, szabványoknak, és gyártmány előírásoknak. A helyszíni szerelésre, kivitelezésre, üzemeltetésre és karbantartásra vonatkozó jogi szabályozások ismerete és betartása kizárólag a kivitelezést végző személy valamint a felhasználó felelősége.

BIZTONSÁGI INFORMÁCIÓK

FIGYELEM! Fontos ellenőrizni, hogy a kialakítás és a telepítési utasítások megfelelnek helyi előírásoknak.

A készülék beépítőjének felelősége

- az elektromos csatlakozások előírások szerinti kivitelezése (javasolt a helyi építésügyi felügyelettel vagy a Tűzoltó parancsnoksággal felvenni a kapcsolatot),
- a készülék ezen gépkönyvben meghatározott elrendezés szerinti beépítése,
- tűzvédelmi előírások szerinti beépítés,
- a beépítéshez szükséges (a készülékhez nem tartozó) anyagok biztosítása,
- a szellőzés, a bekötések, légcsatornák megtervezése,
- a szervizelés végrehajtása,
- jelen Gépkönyv másolatának a Tulajdonos rendelkezésére bocsátása,
- a készülék körüli kielégítő levegő cirkuláció biztosítása,

Adattábla

A készülék *adattáblával* van ellátva, amely a készülék külső burkolatán helyezkedik el. Az adattáblán megtalálhatók a *készülék típusára*, *elektromos csatlakozásra* vonatkozó adatok.



**Minden berendezés egyedi bekötési diagrammal érkezik.
A BEKÖTÉSI UTASÍTÁST SZIGORÚAN TARTSA BE !**



**MŰSZAKI DATOK ÉS ÁRAMFELVÉTEL:
Alkalmazza az adattáblán feltüntetett adatokat/érékeket.**

BIZTONSÁGI INFORMÁCIÓK

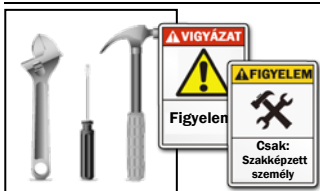
Biztonsági jelölések



Biztonságos használat



Telepítés, besabályozás, használat valamint szervizelés közben tartsa be a következő vonatkozó szabályokat:



- Az installálás során minden esetben szigorúan be kell tartani a telepítés országára vonatkozó szabványi, jogszabályi valamint a gyártó által adott előírásokat.
- A berendezés telepítését valamint karbantartását szervizelését csak arra alkalmas szakképzett személy végezheti.

Szakképzet személynek számít minden olyan személy akik meghatározó műszaki gyakorlattal rendelkeznek a fűtés valamint szellőztetés szerelés területen, és/vagy rendelkeznek a területre vonatkozó szakvizsgával. Informálódás céljából hívja a legközelebbi viszonteladóját

BIZTONSÁGI INFORMÁCIÓK



- A kivitelezés jellegétől függően telepítse az elketrom vezetérendszer.
- A berendezés indítása előtt mindig bizonyosodjon meg róla, hogy a készülék és annak elektromos egységei megfelelően földelve legyenek.

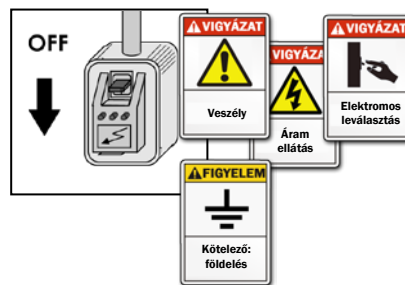


- Amennyiben szétszereli a berendezést, használjon védőkesztyűt.
- Vigyázzon az éles sarkokkal.
- Vigyázzon a tetőkiszögelésekre a külső telepítésű készülékeknel.
- A beszívó nyílást mindig tartsa tisztán.



- Azon készülékeket melyek megérinthező ventilátorral rendelkeznek (süllyeszthező készülék), ne indítsa el berendezést mind addig míg az magától le nme zár. A szervizelést is csak az arra alkalmas készülékekkel végezze el.

- A ventilátor elérheti a 1000 fordulat per percet is ezért ne tegyen semmit a lapátok útjába.



- Javasoljuk, hogy a készülékhez közel építsen be egy különálló könnyen elérhető leválasztó kapcsoló, mellyel a készülék könnyedén áramtalanítható. Tisztítás vagy szervizelés előtt mindig válassza le a berendezést a hálózatról.

A berendezés kinyitását megelőzően bizonyosodjon meg róla, hogy elektromosan annak minden eleme le lett választva a hálózatról. Különös gondal ellenőrizze, hogy a ventilátor álló helyzetben legyen és az nem tudjon elindulni a szerelés folyamata közben sem.

ELLENŐRIZZE A FÖLDELÉST !!

BIZTONSÁGI INFORMÁCIÓK



- Jelen berendezés fűtési - hűtési feladatokra lett kifejlesztve. Minden más ettől eltérő használat nem engedélyezett és egyben veszélyes is lehet.
- Csökkent képességű személyek környezetében történő alkalmazás esetén a berendezést ezen személyektől megfelelő, nem elérhető távolságba kell elhelyezni. Mindig ellenőrizze, hogy a központi vezérlő elektronika ajtófedele zárva legyen.
- A helytelen telepítés környezeti vagy személyi károkat okozhat. Az ilyen hibás telepítésekből származó károkért a gyártót felelőség nem terheli.
- **A gyártó továbbá nem vonható felelőségre a helytelen, szabálytalan használatból származó károkért sem.**



- Soha ne használja a berendezést más készülékhez kötve.
- Soha ne hagyjon szerszámot, tartozékot a készülék belsejében.
- Bizonyosodjon meg arról, hogy minden vizsgálati ajtó megfelelően be lett zárva.
- Ne tegye a berendezést gyúlékony környezetbe.



- Egy esetleges meghibásodás esetén ne próbálja szervizelni a készüléket, hívja azonnal a disztribútort.
- Amennyiben az egységet hosszabb időre kikapcsolt állapotban kívánja hagyni, bizonyosodjon meg róla, hogy az semmilyen körülmények között nem tud kárt tenni semmiben vagy senkiben.

BIZTONSÁGI INFORMÁCIÓK

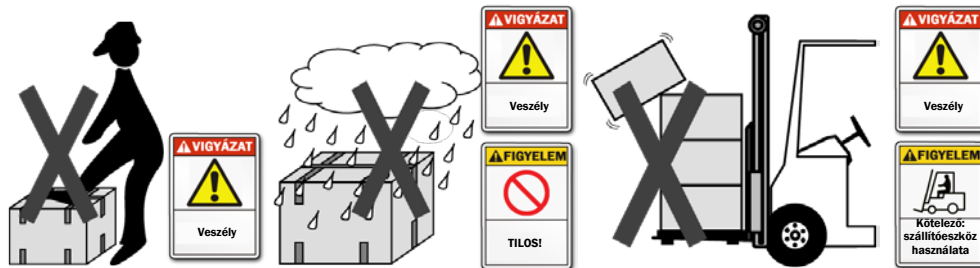


Ne feledje! A garancia érvényét veszti, a berendezésen történt elektromos, műszaki vagy bármely jellegű módosítás esetén!!

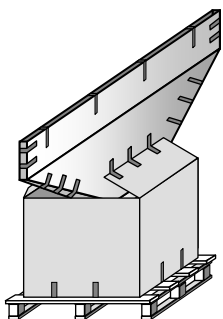
2. SZÁLLÍTÁS, KICSOMAGOLÁS, KEZELÉS

- A szállítást a következőknek megfelelően kell lebonyolítani :
 - A csomagoknak megfelelően rögzítve kell lenniük a raktérben.
 - A csomagokat le kell takarni.
- A készülék szállításra alkalmas speciális biztonsági csomagolással van ellátva, melyet a telepítés helyére történő kiszállítás időpontjáig jó állapotban meg kell őrizni.
- Ellenőrizze, hogy a készülék tartalmazza az összes a megrendelésben szereplő alkatrészt, kiegészítőt.
- Ellenőrizze hogy a készülék nem rongálódott-e meg valmait hogy annak típusa megegyezik a megrendelt típussal.
- A készülékek mindegyike tesztelés után kerül ki a gyárból ezért amennyiben sérülést észlel értesítse rögtön szállítványozóját.

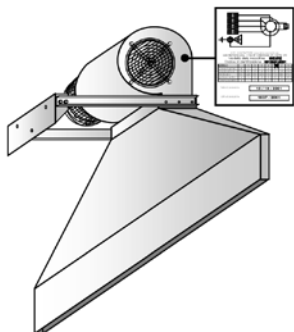
A készülék szállítása, kitárazása és pakolása olyan folyamat melyet különösen körültekintően kell végezni az esetleges károsodások elkerülése érdekében. A készülék elemeit próbálja ne fogantyúként használni. Emelés esetén tartsa észben, hogy a csomag gravitációs középpontja az emelést végző gép emelővillájának középpontjában legyen.



Szállítás, kicsomagolás, kezelés



A berendezés alap esetben karton dobozban + Nylon csomagolásban EU raklapon kerül kiszállításra; a tartozékokat ömlesztve, külön lecsomagolva vagy a berendezésre felszerelten szállítjuk (igény esetén).



A csomagolásban belül található boríték tartalmazza a telepítési, karbantartási utasítást továbbá a garancialevelet.

Az azonosító címke mely minden készülékre felkerül, a következő adatokat tartalmazza:

- Gyártó adatai
- Gyártmány típusa sorozatszám
- Műszaki adatok, bekötési diagramm

3. MŰKÖDÉSI ELV

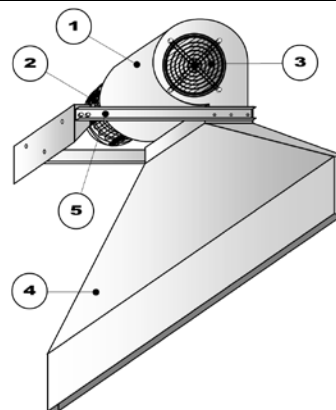
A készülék hőlégbefúvós levegő keringtetési elven működik, mely a helyiség felső harmadában felgyülemlett meleglevegőt keringteti vissza a tartozkodási zónába ezáltal csökkentve a légrétegződésből származó fűtési veszteségeket.

4. Készülék felépítése

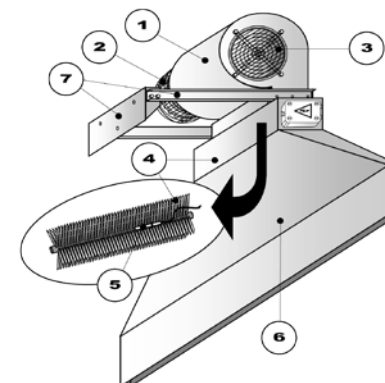
Kapulégfüggöny főbb építőelemei

Alapmodell KL 10-20-30-40

| | |
|---|--|
| 1 | Kettős beömlésű radiál ventilátor |
| 2 | Elektromotor a ventilátor működtetésére 230 V – 1 Ph - 50 Hz |
| 3 | Ventilátor védőburkolat |
| 4 | Főburkolat, készült: galvanizált festet acéllemezről RAL 9002-es színben |
| 5 | Állítható fali tartó konzol |



Alapmodell: KL 10-20-30-40

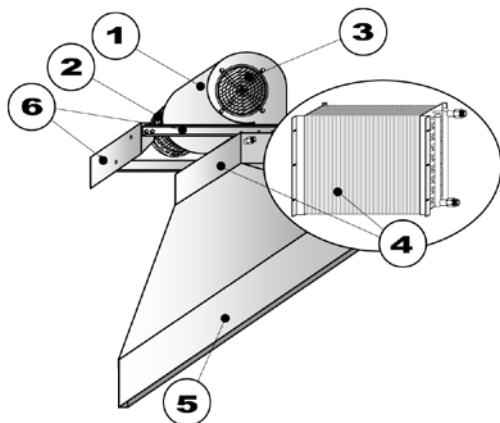


Elektromos: KL-E 10-20-30-40

Elektromos fűtőbetéttel szerelt KL-E 10-20-30-40

| | |
|---|--|
| 1 | Kettős beömlésű radiál ventilátor |
| 2 | Elektromotor a ventilátor működtetésére 230 V – 1 Ph - 50 Hz |
| 3 | Ventilátor védőburkolat |
| 4 | Csatorna elektromos fűtőbetéttel (a fűtőbetétek szám a készülék típusától és a szükséges teljesítménytől függ) |
| 5 | Biztonsági termosztát |
| 6 | Főburkolat, készült: galvanizált festet acéllemezről RAL 9002-es színben |
| 7 | Állítható fali tartó konzol |

Készülék felépítése



Melegvizes: KL-MVT

Melegvizes fűtőbetéttel szerelt KL-MV 10-20-30-40-50-60-70-80-90-100

| | |
|---|---|
| 1 | Kettős beömlésű radiál ventilátor |
| 2 | Elektromotor a ventilátor működtetésére 230 V – 1 Ph - 50 Hz |
| 3 | Ventilátor védőburkolat |
| 4 | Csatorna melegvizes fűtőbetéttel (a fűtőbetétek szám a készülék típusától és a szükséges teljesítménytől függ) |
| 5 | Főburkolat, készült: galvanizált festet acéllemezből RAL 9002-es színben |
| 6 | Állítható fal tartó konzol |

5. Készülék telepítése

Készülék elhelyezése



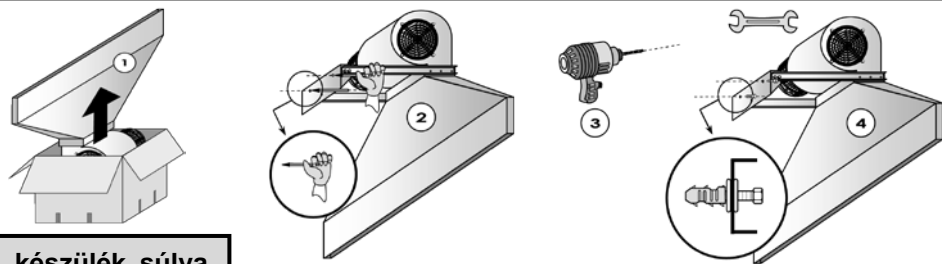
A berendezést mindig az épületen belül kell elhelyezni!

A TELEPÍTÉST MINDIG A HELYI JOGSZABÁLYOKNAK MEGFELELŐEN KELL VÉGEZNI!

- Ellenőrizze, hogy a berendezés és annak műszaki paraméterei megegyeznek a választott kivétellel és annak dokumentumaiban foglaltakkal.
- A csomagolás elemeit mindig tartsa távol gyerekektől, mert az sérüléseket okozhat.
- A telepítés megkezdése előtt mindig vegyen fel védőruhát továbbá a telepítéshez használjon megfelelő gépeket szerszámokat az esetleges sérülések elkerülése végett.
- A berendezés telepítésének megkezdése előtt javasoljuk az esetlegesen megrendelt opcionális elemek előre történő felszerelését azok összeszerelési útmutatóinak utasításai alapján.
- Jelölje ki a telepítés helyét. A kiválasztásnál ügyeljen, hogy a készülék rögzítési pontjai fix rázkódásmentes elemekhez csatlakozzanak valamint elbírják a készülék súlyát.

KÉSZÜLÉK TELEPÍTÉSE

- Jelölje meg a falon a 4 feszítőtipl helyét.
- Készítsen 4 furatot a tiplik számára.
- Rögzítse a berendezést 4 db M8-as feszítő csavarral, vagy M8-as menetes szárral.
- A készüléket úgy kell telepíteni, hogy a nyílásokat sem a légbevezető sem pedig a levegő kifúvó oldalon semmi le ne zárhassa.



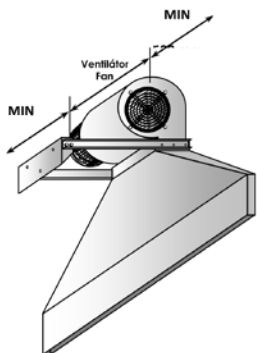
A készülék súlya miatt az emelést mindig emelőgép segítségével végezzük.



Telepítési távolságok



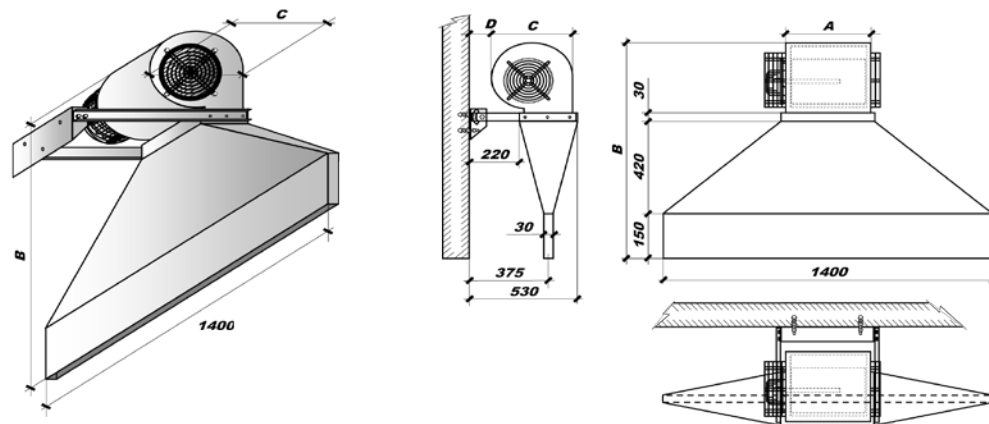
A készüléket úgy kell telepíteni, hogy az általános és speciális szervizelés esetén is megközelíthető legyen!



- Menyezet alatti elhelyezés esetén, mindig kell megfelelő helyet biztosítani a berendezés vizsgálatára.

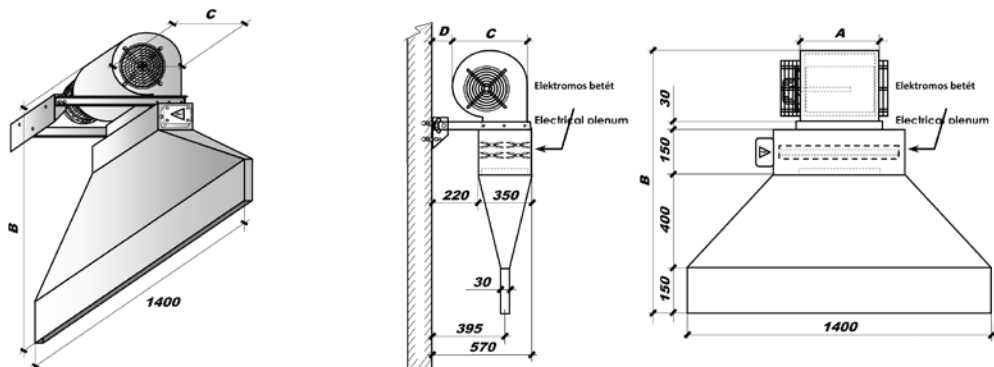
KÉSZÜLÉK TELEPÍTÉSE

Készülék méretek

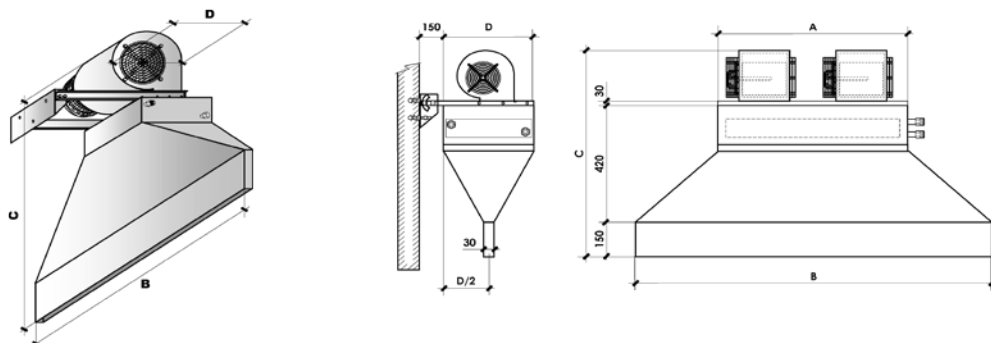


| Típus KL | | KL 10 | KL 20 | KL 30 | KL 40 | |
|------------------------------|---------|-------|-------|-------|-------|-------|
| Ventilátorok/fokozatok száma | No./No. | 1 / 3 | 1 / 3 | 1 / 3 | 1 / 3 | |
| Méretek | A | mm | 300 | 300 | 330 | 330 |
| | B | mm | 1.000 | 1.000 | 1.050 | 1.050 |
| | C | mm | 390 | 390 | 445 | 445 |
| | D | mm | 130 | 130 | 75 | 75 |
| Nettó súly | Kg | 25 | 26 | 28 | 29 | |

KÉSZÜLÉK TELEPÍTÉSE



| Típus KL E | | 10 | 20 | 30 | 40 | |
|------------------------------|---------|-------|-------|-------|-------|-------|
| Ventilátorok/fokozatok száma | No./No. | 1 / 3 | 1 / 3 | 1 / 3 | 1 / 3 | |
| Méret | A | mm | 300 | 300 | 330 | 330 |
| | B | mm | 1.150 | 1.150 | 1.200 | 1.200 |
| | C | mm | 390 | 390 | 445 | 445 |
| | D | mm | 150 | 150 | 95 | 95 |
| Nettó súly | Kg | 33 | 34 | 36 | 37 | |

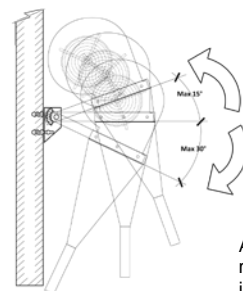


| Típus KL MV | | KL MV 10 | KL MV 20 | KL MV 30 | KL MV 40 | KL MV 50 | KL MV 60 | |
|------------------------------|---------|----------|----------|----------|----------|----------|----------|-------|
| Ventilátorok/fokozatok száma | No./No. | 1 / 3 | 1 / 3 | 1 / 3 | 1 / 3 | 1 / 3 | 1 / 3 | |
| Méret | A | mm | 510 | 510 | 610 | 610 | 710 | 710 |
| | B | mm | 1.500 | 1.500 | 1.600 | 1.600 | 1.700 | 1.700 |
| | C | mm | 1.170 | 1.170 | 1.230 | 1.230 | 1.230 | 1.230 |
| | D | mm | 405 | 405 | 505 | 505 | 605 | 605 |
| Nettó súly | Kg | 29,2 | 30,1 | 32,8 | 40,0 | 44,5 | 47,2 | |

KÉSZÜLÉK TELEPÍTÉSE

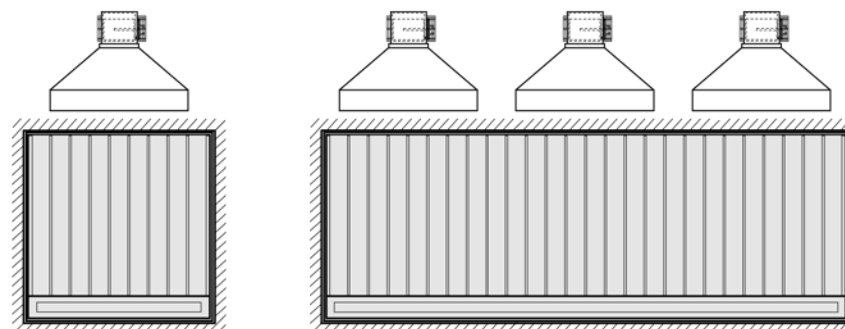
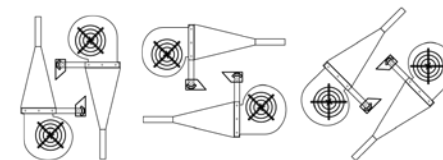
| Típus KL MV | | KL MV 70 | KL MV 80 | KL MV 90 | KL MV 100 | |
|------------------------------|---------|----------|----------|----------|-----------|-------|
| Ventilátorok/fokozatok száma | No./No. | 2 / 3 | 2 / 3 | 2 / 3 | 2 / 3 | |
| Méret | A | mm | 1.110 | 1.110 | 1.310 | 1.310 |
| | B | mm | 2.100 | 2.100 | 2.300 | 2.300 |
| | C | mm | 1.230 | 1.230 | 1.230 | 1.230 |
| | D | mm | 405 | 405 | 505 | 505 |
| Nettó súly | Kg | 67,2 | 70,8 | 79,0 | 83,7 | |

Elhelyezés, elrendezés



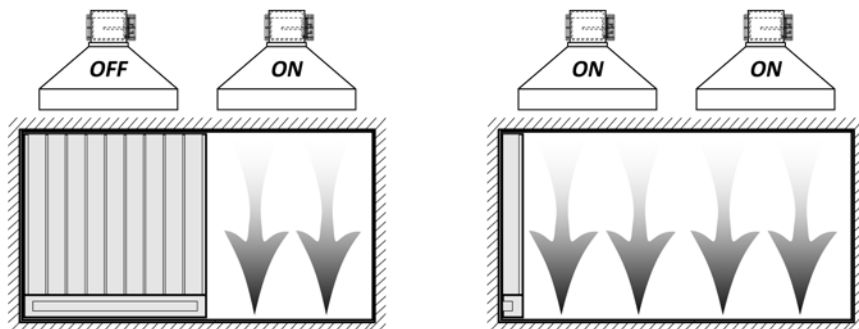
Az állítható rögzítőkonzol (alapkivitelnél a készülékkel együtt szállított) a kapu jellemzőinek függvényében sokoldalú felfogatási megoldást tesz lehetővé.

A készülék bármely hajlásszögben rögzíthető (360°-ban) a különféle ipari/technológia felhasználások érdekében.

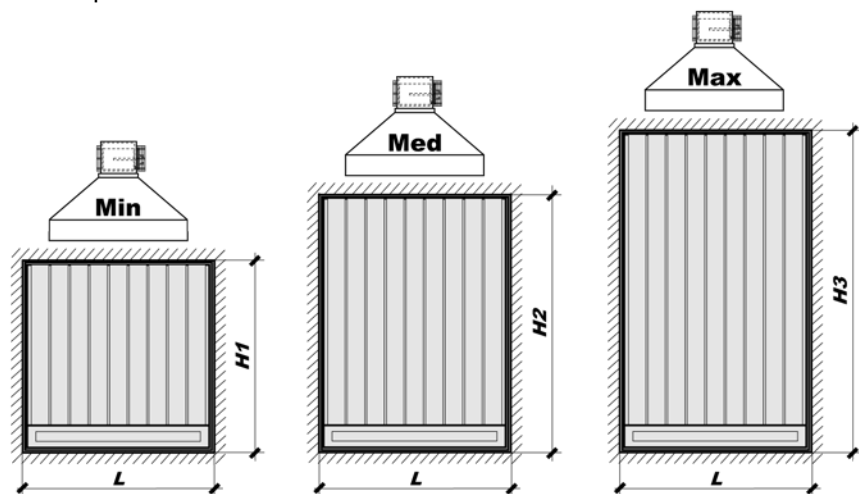


A készülékeket egymás mellett elhelyezve bármilyen szélességű kapu lefedése megoldható

Készülék telepítése



A helyes elektromos bekötés (a kapu nyitottságát érzékelő szenzorral) lehetővé teszi a légfüggönyök kapunyitásokori és/vagy a kapu nyitottságának megfelelően történő bekapcsolását.



KL - alapkivitel

| Típus KL | | | 10 | 20 | 30 | 40 |
|---------------------|-----------------------|---|-----------|-----------|-----------|-----------|
| Telepítési magasság | Min(*) - H1 | m | 2,5 | 3,0 | 3,2 | 3,7 |
| | Med(*) - H2 | m | 3,0 | 3,5 | 3,7 | 4,3 |
| | Max(*) - H3 | m | 3,5 | 4,0 | 4,5 | 5,0 |
| Kapu szélesség L | (Min = Med = Max) (*) | m | 1,2 - 2,0 | 1,2 - 2,2 | 1,2 - 2,3 | 1,2 - 2,5 |

Készülék telepítése

KL E - elektromos hőcserélővel

| Típus KL E | | | 10 | 20 | 30 | 40 |
|---------------------|-----------------------|---|-----------|-----------|-----------|-----------|
| Telepítési magasság | Min(*) - H1 | m | 2,5 | 3,0 | 3,2 | 3,7 |
| | Med(*) - H2 | m | 3,0 | 3,5 | 3,7 | 4,3 |
| | Max(*) - H3 | m | 3,5 | 4,0 | 4,5 | 5,0 |
| Kapu szélesség L | (Min = Med = Max) (*) | m | 1,2 - 2,0 | 1,2 - 2,2 | 1,2 - 2,3 | 1,2 - 2,5 |

KL MV - melegvizet hőcserélővel

| Típus KL MV | | | 10 | 20 | 30 | 40 |
|---------------------|-----------------------|---|-----------|-----------|-----------|-----------|
| Telepítési magasság | Min(*) - H1 | m | 4,0 | 4,0 | 4,5 | 4,5 |
| | Med(*) - H2 | m | 3,5 | 3,5 | 4,0 | 4,0 |
| | Max(*) - H3 | m | 3,0 | 3,0 | 3,5 | 3,5 |
| Kapu szélesség L | (Min = Med = Max) (*) | m | 1,2 - 2,0 | 1,2 - 2,0 | 1,4 - 2,2 | 1,4 - 2,2 |

| Típus KL MV | | | 50 | 60 | 70 | 80 |
|---------------------|-----------------------|---|-----------|-----------|-----------|-----------|
| Telepítési magasság | Min(*) - H1 | m | 5,5 | 5,5 | 4,5 | 4,5 |
| | Med(*) - H2 | m | 4,5 | 4,5 | 4,0 | 4,0 |
| | Max(*) - H3 | m | 4,0 | 4,0 | 3,5 | 3,5 |
| Kapu szélesség L | (Min = Med = Max) (*) | m | 1,5 - 2,3 | 1,5 - 2,3 | 1,8 - 2,6 | 1,8 - 2,6 |

| Típus KL MV | | | 90 | 100 |
|---------------------|-----------------------|---|-----------|-----------|
| Telepítési magasság | Min(*) - H1 | m | 5,5 | 5,5 |
| | Med(*) - H2 | m | 4,5 | 4,5 |
| | Max(*) - H3 | m | 4,0 | 4,0 |
| Kapu szélesség L | (Min = Med = Max) (*) | m | 2,0 - 3,0 | 2,0 - 3,0 |

Készülék telepítése

Elektromos csatlakozás



A Készülék a CEE 73/23 szabványnak megfelelően lett legyártva



- **FIGYELEM:** Az elektromos bekötés megkezdése előtt ellenőrizze, hogy a készülékhez vezető elektromos csatlakozása le legyen választva.
- **FIGYELEM:** Elektromos bekötést, telepítést valamint kiegészítők felszerelését csak arra képezített személy végezhet.
- **NE FELEDJE:** A terméken történt elektromos vagy bármely más módosítást követően a garancia érvényét veszti.

- Ellenőrizze a telepítési helyére vonatkozó jogszabályokat/előírásokat.
- Ellenőrizze, hogy a hálózat műszaki adatai megegyeznek a készülék adattábláján előírtakkal.
- Vizes egység, motor, 230 V-os elektromos fűtőbetétek, kiegészítők (távírányítás, stb) áramellátás: Ellenőrizze, hogy a hálózat egyfázisú, 230V / 1Ph / 50Hz és a feszültség a következő határok között mozog $V_{min} > 195 \div V_{max} < 265$.
- Berendezések 400 V-os elektromos fűtőbetéttel, áramellátás: Ellenőrizze, hogy a hálózat háromfázisú, 400V / 3Ph / 50Hz és a feszültség a következő határok között mozog $V_{min} > 340 \div V_{max} < 460$.
- A berendezés, nem a fentiekben előírt hálózatról történő üzemeltetése esetén a garancia érvényét veszíti.
- Ellenőrizze, hogy a elektromos rendszer képes biztosítani a meglévő berendezések mellett az új egység biztonságos üzeméhez szükséges plusz áramfelvételt.

Készülék telepítése



ELLENŐRIZZE A FÖLDELÉST!



- A készülék biztonságos üzeme csak akkor jön létre amennyiben annak bekötése a vonatkozó biztonsági előírásoknak megfelelően történt és megfelelően földelt.
- A bekötés során ügyeljen rá hogy a földelő kábel legyen a leghosszabb, hogy a bekötővezeték megfeszülése esetén az legyen az utolsó mely elszakadhat, ezzel biztosítva a készülék megfelelő földeltségét.

CSATLAKOZÓ KÁBELEK ADATAI

- A vezetékek megválasztásánál vegye figyelembe az alkalmazott áramerősséget, valamint a vonatkozó helyi szabályozásokat, továbbá, hogy a vezetéken 3%-nál nagyobb feszültség esés nem megengedett.
- Használjon 300/500 V-ig alkalmazható H05V-K vagy N07V-K szigetelt vezetéket.
- Minden nem a vezérlődobozban található vezetéket csőben vagy csatornában kell vezetni.
- A csőből vagy csatornából kivezetett kábelek nem feszülhetnek vagy csavarodhatnak. Védeni kell azokat a nedvességtől. A megmaradt vezetékeket csak a befejezőszakaszok bekötésére használhatók. Ellenőrizze, hogy az összes vezeték megfelelően csatlakoztatva van.

ELEKTROMOS BEKÖTÉS

- Alakítsa ki az elektromos bekötést a készülékhez mellékelt bekötési diagramnak megfelelően.



A bekötési diagrammok bármikor módosulhatnak: ajánljuk a szállított berendezéshez mellékelt bekötési diagramm használatát.

KÉSZÜLÉK TELEPÍTÉSE

A fő áramellátó vezeték bekötésénél adapterek, gyűjtő csatlakozók valamint hosszabítók alkalmazása nem engedélyezett.

A telepítést végző személy felelősége, hogy a készüléket minél közelebb helyezze el a központi áramkapcsolóhoz!!

A rövidzárlatok megelőzése érdekében, a készülék bekötését az elektromos hálózatba egy minimum 3mm nyitásközű többpólusú thermomágneses kapcsoló (a megfelelő kapcsoló kiválasztásához ellenőrizze az áramerősség értékét a készüléken elhelyezett adattáblán) beiktatásával kell elvégezni. A többpólusú kapcsoló valójában egy "kétpólusú szigetelt kapcsoló", azaz a kapcsoló alkalmas mindkét szál a feszültség valamint 0-fázis leválasztására is. Ez azt jelenti, hogy mikor a kapcsoló kikapcsolt állapotban van akkor a mindkét fázis le van választva. A többpólusú kapcsolót vagy a dugaszolóaljzatot egy könnyen elérhető helyre kell telepíteni.



ÁRAM FELVÉTEL: Vegye alapul a berendezés adattábláján írott adatokat .

Minden vezérlőpanel csak egy készüléket tud vezérelni.

FIGYELEM: Több készülék vagy egy készülék több motorral történő bekötése esetén célszerű a motorok/készülékek áramellátását egy mástól függetlenül kialakítani. Ennek kialakítására, javasolt 3 relé beépítése (egy minden fokozathoz) a független csatlakozásokhoz (külön ellenőrzött csatlakozás minden motorhoz) vagy telepítse a **CSATLAKOZÓPANELT** (kiegészítők): ebben az esetben elkerülhetünk minden a motorokat érintő kellemetlenséget, nem fognak egymásradolgozni vagy interferálni!!

A vezérlő egység telepítéshez keressen egy olyan helyet ahol a teremhőmérséklet 0-45°C között és a nedvességtartalom 85% alatt van.

Ne telepítse a vezérlőegységet fémburkolatú elemekre amennyiben azok nincsenek megfelelően földelve.

KÉSZÜLÉK TELEPÍTÉSE

Üzembe helyezés



VIGYÁZAT! A készülék üzembehelyezését valamint a vonatkozó tesztekét csak szakképesítéssel rendelkező személy végezheti.



Veszély



Áram ellátás



Veszélyes üzem



Magas hőmérséklet



Kötelező: kesztyű használata



Csak: Szakképzett személy

A BERENDEZÉS BEÜZEMELÉSÉT MEGŐLŐZŐEN ELLENŐRIZZE A KÖVETKEZŐ PONTOKAT

- A készülék felfogatási pontjainak rögzítéseit, a mennyeten, falon, stb..
- A berendezés csatlakozási és bekötési pontjainak pontosságát.
- A légcsatorna csatlakozásait
- A rendelkezésre álló tápfeszültséget.
- A szerelőlemezek rögzítését.
- Győződjön meg róla, hogy a készülékek telepítésére vonatkozó összes szabvány, előírás, jogszabály be lett tartva.

AZ ÜZEMBEHELYEZÉS ELVÉGZÉSÉHEZ KÖVESSE A KÖVETKEZŐ LÉPÉSEKET

- Kapcsolja fel a thermomágneses kapcsolót.
- Ellenőrizze, hogy a "TA" a kívánt hőmérsékletre legyen állítva ("TA" = 0 ÷ 40 °C-ig állítható, a készülékben telepített a mennyezet alatti hőmérsékletre kapcsoló szabályzótermosztát, az automatikus KI/BE kapcsolás elvégzésére.
- Helyezze a készüléket áram alá.
 - Nyári üzem: Állítsa a helyiségthermosztátot (amennyiben telepítve van) pár fokkal a tényleges hőmérséklet alatti értékre.
 - Téli üzem: Állítsa a helyiségthermosztátot (amennyiben telepítve van) pár fokkal a tényleges hőmérséklet feletti értékre.
- A telepítés követően vagy hosszabb leállítás után ajánlott a készülék pár óráig tartó, maximális fordulaton történő üzemeltetése.

Készülék telepítése

Üzemeltetés közben ellenőrizze

- Felvett áramerősséget és a légáramot.

Hasznos információk

Ajánlott a felhasználót informálni az összes a szakszerű működtetéshez szükséges tudnivalóról, különös tekintettel az időszakosan elvégzendő vizsgálatok fontosságára, melyet évente minimum egyszer egy arra képezített személlyel el kell végeztetni.

6. Készülék használata

Berendezés indítása, leállítása

- **FIGYELEM!** Újból meg kell jegyezni, hogy a berendezés beüzemelését valamint beállítási vizsgálatait csak arra képezített személy végezheti el. Amennyiben ez nem így történik abban az esetben az a garancia megszűnését vonja maga után, továbbá a gyártó nem vállal további felelősséget a berendezés biztonságos üzeméért.
- A készülék első indítását megelőzően bizonyosodjon meg róla, hogy a telepítést végző személy megfelelően végezte-e a szerelést..
- Kerülje a szükségtelen áram használatot amennyiben a készüléket nem üzemelteti.

Hiba vagy nem kielégítő működés

Hibás vagy nem kielégítő működés esetén:

- Válassza le a készüléket az elektromos hálózatról.
- Ne próbálja egyedül megjavítani vagy szervizelni a készüléket.
- Hívjon arra megfelelően képezített szerviztechnikust.
- Bármely jellegű szervizelést csak a gyártó által minősített szerviztechnikus végezhet el, csak eredeti kiegészítők felhasználásával.
- A fenti szabályok nem betartása veszélyeztetheti a készülék biztonságos üzemét.



FIGYELEM! A készülék hatáskörének valamint megfelelő működésének biztosítása érdekében fontos, hogy a szükséges karbantartásokat a gyártó leírásai alapján, arra minősített szerviztechnikus végezzék..

Üzem

**A berendezés különböző módokon működhet attól függően, hogy azt milyen szabályzóval üzemeltetjük. Tartsa szemelőt, MINDEN SZABÁLYZÓNAK ELTÉRŐ ÜZEMI FUNKCIÓI LEHETNEK !!
EZÉRT MINDIG KÖVESSE A SZABÁLYZÓHOZ MELLÉKELT LEÍRÁS UTASÍTÁSAIT.**

A telepítés követően vagy hosszabb leállítás után ajánlott a készülék pár óráig tartó, maximális fordulaton történő üzemeltetése.

Készülék használata

ÜZEMEN KÍVÜL HELYEZÉS

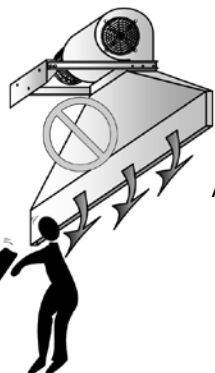
- Válassza le a készüléket a többpólusú thermomágneses kapcsolón keresztül az elektromos hálózatról.

NEM MEGFELELŐ HASZNÁLAT



SOHA NE RÁNGASSA VAGY CSAVARGASSA AZ ELEKTROMOS KÁBELT!

Soha ne nyomja, menjen keresztül, vagy rögzítse az elektromos kábelt szeggel vagy rajzszeeggel. Egy sérült kábel rövidzárlatot vagy fizikai sérülést is okozhat.

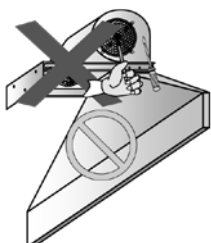


MEGFELELŐ KIFÚVÓ POZICIONÁLÁS

A készüléket úgy kell pozicionálni, hogy a kiáramló levegő ne érje folyamatosan az embereket.

A NEM MEGFELELŐ HASZNÁLAT KÁROSODÁSOKAT OKOZHAT

A berendezés nem alkalmazható állatnevelőkben vagy hasonló létesítményekben. Ilyen jellegű igények kielégítésére szükség esetén megoldható speciális (INOX) kivétel.



SEMMILYE TÁRGYAT NE HELYEZZEN A KIFÚVÓ ELÉ

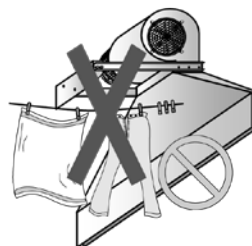
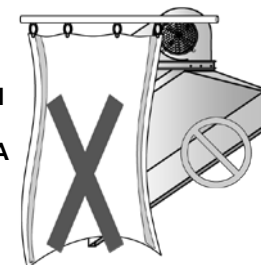
Soha ne helyezzen semmilyen tárgyat a kifúvók útjába mert az fizikai sérülést vagy a készülék meghibásodását okozhatja.

Készülék használata



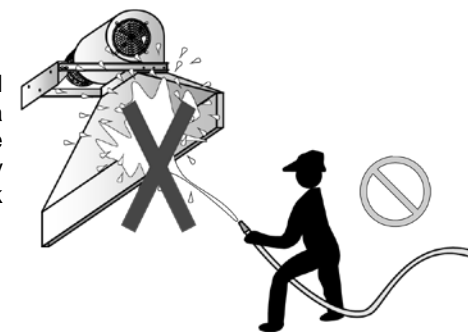
NE ÜLJÖN RÁ A KészülÉKRE

NE TAKARJA LE A KészülÉKET SEMILYEN TÁRGYAL VAGY FÜGÖNNYEL, MELY MEGAKADÁLYOZHATJA A SZABAD LEVEGŐ KIÁRMALÁST.



FIGYELEM: A berendezés üzemeltetése közben ne helyezzen semmilyen tárgyat vagy ruhaneműt a kifúvónyílás elé mert az gátolhatja a levegő kiáramlást és tönkretelheti a készüléket.

Készülék tisztítása: Ne locsolja vízzel a berendezést mert áramütést, vagy a készülék meghibásodását okozhatja. Ne használjon forró vizet, súroló porokat vagy erős oldószereket a tisztításhoz. A készülék tisztításához használjon puha törölkendőt.



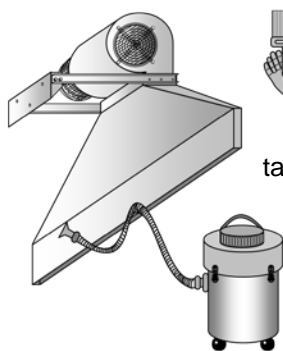
7. KARBANTARTÁS, TISZTÍTÁS

- Jelen készülék korszerű technológiával készült, mely biztosítja a hosszútávú hatékony működést.
- Fontos egy rendszeres és specifikus ellenőrzési és karbantartási program kialakítása a jó kondíció folyamatos megőrzése érdekében. A következő karbantartási program úgy lett kialakítva, hogy az különös figyelmet fordítson a megfelelő levegőminőségre és a telepítési jellemzők betartására. A szervelési idő nagymértékben függ a fentiekben leírtak betartásától. A legagresszívabb levegő oldali feltétel akkor alakul ki ha a levőben különösen magas az iparigőzők, só, kémiai gőzök és felszálló por koncentrációja.



KÉSZÜLÉK TISZTÍTÁSA

FIGYELEM! Kapcsolja ki az áramellátást a tisztítás megkezdése előtt.



Ne locsolja a vízzel a berendezést mert az elektromos áramütést vagy a készülék meghibásodását okozhatja. Ne használjon forró vizet, súroló porokat vagy erős oldószereket a tisztításhoz. Lehetőség szerint kerülje a készülék üzemeltetését a helyiség takarítása közben is.



Veszély



Áram ellátás



Veszélyes üzem



Magas hőmérséklet



Kötelező: kesztyű használata



Csak: Szakképzett személy

FELHASZNÁLÓI IDŐSZAKOS KARBANTARTÁS

MEGJEGYZÉS: A rendszeres karbantartás biztonságos és takarékos üzemet biztosít!

KARBANTARTÁS, TISZTÍTÁS

Javasolt az alábbi műveletek elvégzése minden hűtési/fűtési idény kezdetén és legalább havonta egy alkalommal:

- Tisztítsa le a készülék külső elemeit nedves törlőrongy segítségével.
- **LEVEGŐSZŰRŐ** (Amennyiben telepítve van: 15 naponta): A cellákat tisztíthatja egyszerűen rázással, vizes tisztítószerrel vagy sűrített levegővel. **FONTOS:** a cellák tisztítása közben ügyeljen rá, hogy a víz vagy levegőáram ellentétes irányú legyen mint a hagyományos üzem közben. A szűrőközegegen történő átáramlásnak nem szabad túl erősnek lennie, elkerülve ezzel az esetleges szűrőben bekövetkező károsodásokat. Amennyiben a szűrőbetétet vizes oldattal tisztított, szárítsa ki szabad levegőn és csak ezt követően helyezze vissza a helyére.
- **VENTILÁTOR-MOTOR CSOPORT** (minden típusnál): A motor és a ventilátor is önjelölésű csapágyazással üzemel, mely nem igényel további olajozást. Ellenőrizze hogy a járólapát tiszta. Amennyiben lehetséges a ventilátor tisztításához használjon sűrített levegőt, elkerülve ezzel a lapátok károsodását.

ÉVES FELÜLVIZSGÁLAT

A berendezés jó állapotban tartásához gondoskodjon az éves minimum egyszeri karbantartásról, amelyet csak szakképzett személy végezhet.

- Elektromos egység ellenőrzése: ellenőrizze az összes elektromos egységet valmait a bekötések megfelelőségét.
- Ellenőrizze az összes rögzítést csatlakozást, melyek a rázkodásnak köszönhetően kioldódhatnak.
- Ellenőrizze, hogy nincs-e por vagy egyéb lerakódás a ventilátormotoron. Ellenőrizze, hogy a ventilátor vibráció és zavaró hangok nélkül üzemeljen, továbbá hogy a szívó vagy nyomóoldali áramlás ne legyen gátolva, elkerülve ezzel a motor tekeréscselésének túlmelegedését.
- Ellenőrizze, hogy a ventilátor burkolaton nincs lerakódás vagy idegen test.

8. SZERVÍZ



FIGYELEM! Minden a telepítéssel kapcsolatos tevékenységet valamint üzembehelyezést, stb.. csak arra megfelelően képzett technikus végezhet.

Azonnali műszaki segítséget kérhet az értékesítőtől vagy közvetlenül a gyártótól, aki rendelkezésére fogja bocsátani az önhöz legközelebb eső szervizpartner elérhetőségeit.

A műszaki segítség kérése előtt gondoskodjon róla, hogy a műszaki adatok valamint a gépkönyv önnél legyen:

- Készülék típusa
- Szériaszáma

Telepítés jóváhagyó nyilatkozata



Csere esetén, biztonsági valamint minőségi okokból ajánlott eredeti alkatrészek használata.
Alkatrészek rendeléséhez mindig szüksége lesz a készülék típusára valamint az elem leírására.

CSEREALKATRÉSZEK

- Amennyiben speciális műszaki megoldások miatt az eredeti alkatrészek cseréjére van szükség, minden esetben érdeklődjön képzett technikus személynél.
- **FIGYELEM!** Az alkatrészek cseréjénél mindig ügyelni kell rá, hogy a berendezés mindig ki legyen kapcsolva, továbbá le legyen választva az elektromos valamint a vízhálózatról.

9. HIBAEHÁRÍTÁS

FIGYELEM! A berendezés felnyitása előtt a készüléket többpólusú kapcsolón keresztül válassza le azt az elektromos hálózatról.
Rendelenség észlelése esetén ne késlekedjen, hívja a szervizközpontot.

| HIBAJELENSÉG | LEHETSÉGES KIVÁLTÓ OK - ELLENŐRZÉS - MEGOLDÁS |
|-------------------------------|--|
| 1 Gyenge légáram | <ul style="list-style-type: none"> • Rossz sebesség beállítása a vezérlő panelen: Állítsa be a megfelelő sebességet a vezérlő panelen • Eltömődött a szűrőbetét (amennyiben telepítve van): Tisztítsa ki a légszűrő betétet • Eltorlaszolt légáramlás (beszívó/kifúvó oldai): Távolítsa el a torlaszt • A légellátó rendszer alulméretezettsége: Emelje meg a ventilátor fordulátát a vezérlőpanelen • A ventilátor ellenkező irányba forog: Ellenőrizze a bekötési rajzot valamint a bekötéseket |
| 2 Túlzott légáram | <ul style="list-style-type: none"> • A légellátó rendszer túlméretezett (csak a légcserélő egység mivitelénél): csökkentse a ventilátor fordulátát a vezérlő panelen és/vagy tegyen nagyobb ellenállású idomot a légvezetékbe |
| 3 Alacsony statikus nyomás | <ul style="list-style-type: none"> • Ventilátor sebesség túl alacsony: Növelje a ventilátor fordulatszámát a vezérlőpanelen • A ventilátor ellenkező irányba forog: Ellenőrizze a bekötési rajzot valamint a bekötéseket |
| 4 Magas zajszint | <ul style="list-style-type: none"> • Légáram túl magas: csökkentse a légáramot • Fém elemek sérültek: Ellenőrizze a fém elemek állapotát és cserélje a sérült elemeket • Forgó alkatrészek egyensúlyozottsága megszűnt: Egyensúlyozza ki a ventilátor lapátokat |
| 5 Ventilátor/motor nem üzemel | <ul style="list-style-type: none"> • Áramkimaradás: Ellenőrizze az áramellátást és a csatlakozásokat • Győződjön meg róla: Az elektromos hálózat be van kapcsolva • Győződjön meg róla: Kapcsolók és szabályozók megfelelő állásban vannak • Győződjön meg róla: Nem gátolja semmi a ventilátor lapátjainak forgását |

10. MŰKÖDÉSI HATÁROK

| Minden típus | |
|--|---|
| Áramellátás (elektromotor) | 230 V \pm 15% / 1 Ph / 50 Hz (Max 265 V ; Min 195 V) |
| Áramellátás (szabályzó egység) | 230 V \pm 15% / 1 Ph / 50 Hz (Max 265 V ; Min 195 V) |
| Hőmérséklet határok (környezeti levegő) | - 10 °C ÷ + 50 °C |
| páratartalom határok (környezeti levegő) | 10 % ÷ 90 % U.R. – R.H. (kondenz mentes) |

GARANCIÁLIS- ÉS SZERVIZSZOLGÁLTATÁS

Őrizze meg ezt a garancialevelet

Típus: _____

Széria szám: _____

Vásárlás dátuma: _____

KORLÁTOZOTT JÓTÁLLÁS *

A gyártó szavatolja a vásárlót arról, hogy a termék és annak alkatrészei mentesek anyag- és gyártási hibától. A gyártó a vásárlástól számítva 2 év garanciát vállal a készülékre, annak előírás szerinti üzemeltetése esetén. Ez a garancia az első, eredeti kiskereskedelmi vásárlóra vonatkozik.

A garanciavállalás a laboratóriumi vizsgálatok és a megfelelő működéshez szükséges alkatrészek költségeire vonatkozik. A szállítási és előre nem látható költségek is a javítási költségekhez tartoznak, és nem tartalmazzak kártérítési költségeket.

Garanciális javítás csak az arra jogosult viszonteladón vagy szervizen keresztül lehetséges.

A garancia nem vonatkozik helytelen használatból, rongálódásból, hanyagságból, balesetből, karbantartás hiányából, normál kopásból, átalakításból, módosításból, üzemeltetést befolyásoló tényezőkből, szennyezett üzemanyag miatt felhasználásából, nem megfelelő alkatrész beépítéséből, nem szakszervizben vagy viszonteladón keresztül történő javításból származó meghibásodásra.

A rendszeres karbantartás a tulajdonos felelősségi körébe tartozik.

A gyártó nem vállal felelősséget az esetlegesen bekövetkező, vagy közvetlenül okozott, vagy a helytelen üzemeltetésből származó károkért.

*Fenntartjuk a jogot ezen specifikáció értesítés nélküli változtatására. A garancia a fent meghatározott tényezők alapján alkalmazható. További garanciát nem vállalunk.

Garanciális szervizszolgáltatás

Amennyiben az Ön készüléke szervizszolgáltatásra szorul, abban az esetben ezt a szolgáltatásunkat a legközelebbi jogosult szakszervizbe beszállítva lehet igénybe venni. Ezen szolgáltatás a vásárlási megállapodással együtt jár.

Javítási szolgáltatás

Vigye vissza a készüléket a legközelebbi jogosult szervizbe. A nem garanciális javítás költsége ki lesz számlázva a vásárló felé meghatározott áron. A szervizközpontok egymástól függetlenek és más tulajdonosaik lehetnek. Fenntartjuk a jogot ezen specifikáció értesítés nélküli változtatására.

Amennyiben fel szeretné venni a kapcsolatot, mindig legyen kéznél az LH típus- és sorozatszám. Egyéb információkérés esetén írjon a következő címre:

PAKOLE TRADE Kft.

H-8000 Székesfehérvár, Börgöndi út 8-10.

Tel.: +36 22 316 484

Fax.: +36 22 316 074