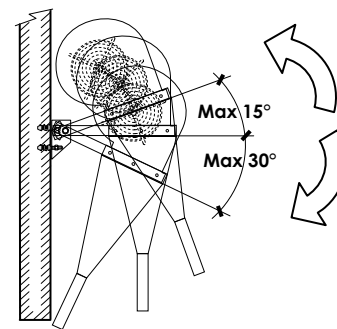
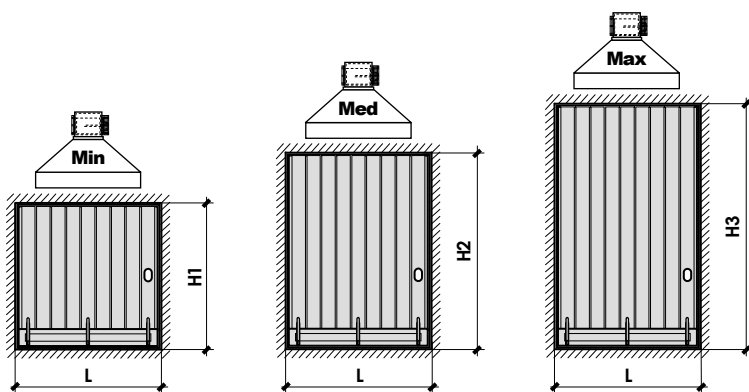


**HŐCSERÉLŐ NÉLKÜL  
BARRIERS WITH AIR ONLY**

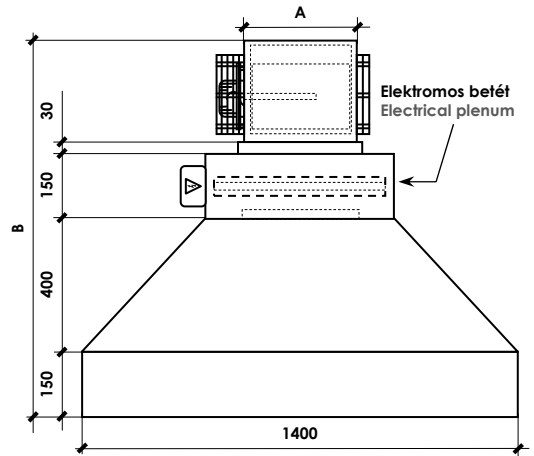
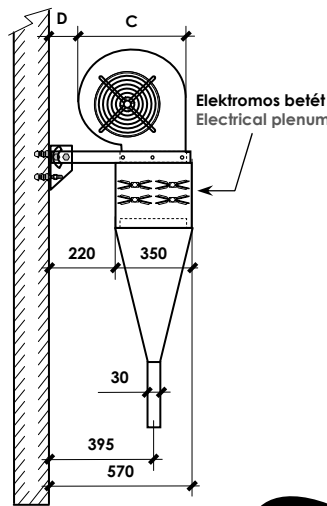
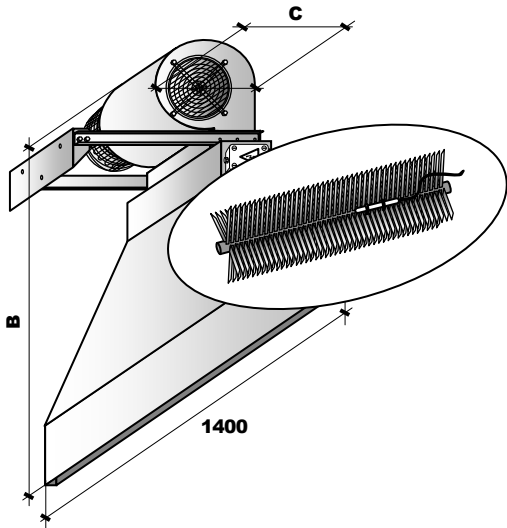


AZ állítható rögzítő konzol (része a standard berendezésnek) lehetővé teszi a készülék bármely típusú kapuhoz való illesztését.

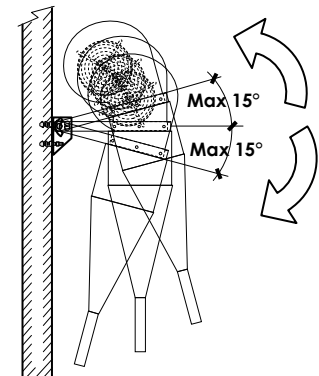
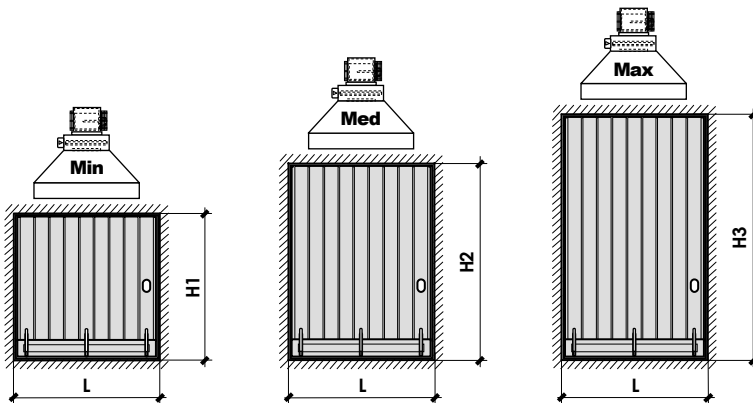
The adjustable bracket (included with the standard unit) allows different orientation to suit the different doors characteristics.

		Modell - Model	KL 10	KL 20	KI 30	KL 40	
Légáram - Air flow (1)	Max	m³/h	3.120	3.610	3.840	4.250	
	Med	m³/h	2.480	2.920	3.160	3.600	
	Min	m³/h	1.990	2.200	2.560	2.850	
Elektromos betét fűtő teljesítménye - static pressure		Max-Med-Min (2)	Pa	220 - 190 - 155	300 - 250 - 195	250 - 215 - 180	330 - 270 - 210
Zaj terhelés - Sound level		Max-Med-Min (3)	dB(A)	49 - 43 - 37	51 - 45 - 40	51 - 44 - 39	53 - 46 - 40
Beépítési magasság-a választott légáram függvénye Installation height (It is dipent of the selection speed)	H3	Max	m	3,5	4,0	4,5	5,0
	H2	Med	m	3,0	3,5	3,7	4,3
	H1	Min	m	2,5	3,0	3,2	3,7
Kapu szélesség - Gate width		L	m	1,2 ÷ 2,0	1,2 ÷ 2,2	1,2 ÷ 2,3	1,2 ÷ 2,5
Motorok/Ventilátorok száma - Fans/Motors number		No./No.		1 / 1	1 / 1	1 / 1	1 / 1
Fokozatok száma - Speeds number		No.		3	3	3	3
Névleges sebesség (FPP) - Nominal Speed (RPM) (MAX)		g/min		900	1.400	900	1.400
Motor áramfelvétele - Current input		MAX (4)	W - A	490W - 2,4A	720W - 3,5A	530W - 2,7A	860W - 4,7A
<b>Alimentazione elettrica - Power supply</b>			<b>230 V - 1 Ph - 50 Hz</b>				
Méretek Dimensions	A	mm	300	300	330	330	
	B	mm	1.000	1.000	1.050	1.050	
	C	mm	390	390	445	445	
	D	mm	130	130	75	75	
Nettó súly - Net weight			Kg	25	26	28	29

Technical data refer to the following conditions: - Standard unit with free air flow [External static pressure = 0 Pa] - Power supply 230V/1Ph/50Hz and:  
(1) Air flow: Measurements made with casing ref. AMCA 210-74 fig.11 standards and plenum + diaphragm ref. CNR-UNI 10023 standards - (2) Max static pressure: External static pressure that reduce air flow of 50%.  
(3) Sound level: Free field sound pressure, 2 m distance. Data calculated based on sound power measured in riverberation room ref. ISO 3741 - ISO 3742 standards - (4) Electrical data: Measurements with Wattmeter Jokogawa WT 110



**KAPULÉGFÜGGÖNYÖK ELEKTROMOS FŰTÉSSEL**  
**BARRIERS WITH ELECTRICAL HEATERS**

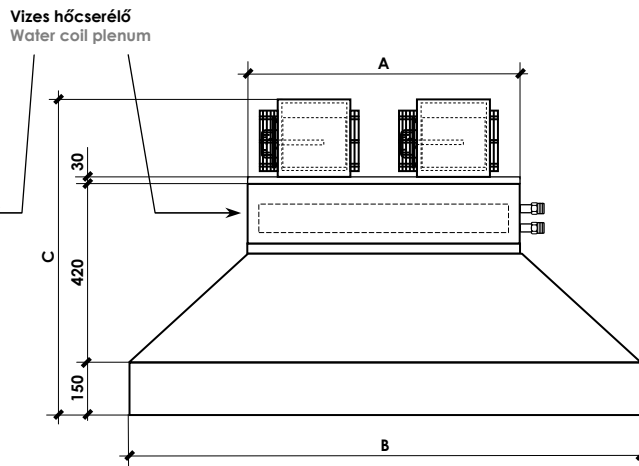
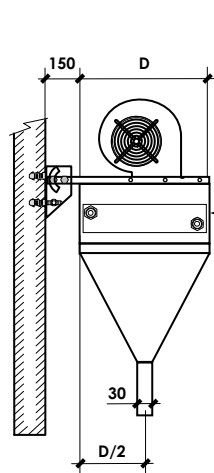
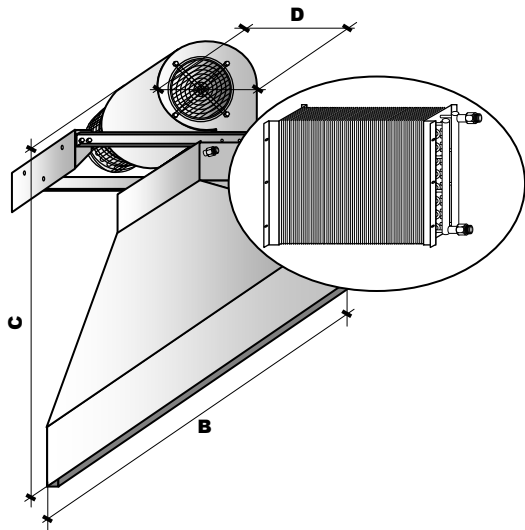


AZ állítható rögzítő konzol (részé a standrd berendezésnek) lehetővé teszi a készülék bármely típusú kapuhoz való illesztését.

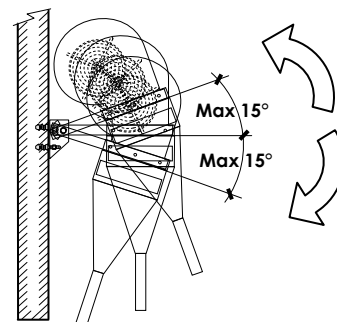
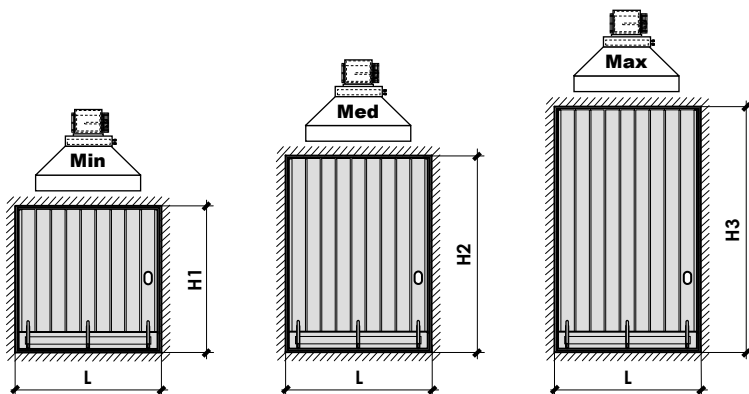
The adjustable bracket (included with the standard unit) allows different orientation to suit the different doors characteristics.

Modell - Model		KL 10 E	KL 20 E	KL 30 E	KL 40 E	
Légáram - Air flow (1)	Max m³/h	3.120	3.610	3.840	4.250	
	Med m³/h	2.480	2.920	3.160	3.600	
	Min m³/h	1.990	2.200	2.560	2.850	
Elektromos betét fűtő teljesítménye - Heating capacity electrical heater		W	3.000	4.500	6.000	9.000
Maradó statikus nyomás - static pressure Max-Med-Min (2)		Pa	190 - 165 - 135	270 - 225 - 175	220 - 190 - 160	300 - 245 - 190
Zaj terhelés - Sound level Max-Med-Min (3)		dB(A)	49 - 43 - 37	51 - 45 - 40	51 - 44 - 39	53 - 46 - 40
Beépítési magasság-a választott légáram függvénye Installation height (It is dipent of the selection speed)	H3 Max	m	3,5	4,0	4,5	5,0
	H2 Med	m	3,0	3,5	3,7	4,3
	H1 Min	m	2,5	3,0	3,2	3,7
Kapú szélesség - Gate width		L m	1,2 ÷ 2,0	1,2 ÷ 2,2	1,2 ÷ 2,3	1,2 ÷ 2,5
Motorok/Ventilátorok száma - Fans/Motors number		No./No.	1 / 1	1 / 1	1 / 1	1 / 1
Fokozatok száma - Speeds number		No.	3	3	3	3
Névleges sebesség (FPP) - Nominal Speed (RPM) (MAX)		g/rmin	900	1.400	900	1.400
Motor áramfelvétele - Motor current input MAX (4)		W - A	490W - 2,4A	720W - 3,5A	530W - 2,7A	860W - 4,7A
<b>Motor áram ellátása - Motor power supply</b>			<b>230 V - 1 Ph - 50 Hz</b>			
Méretek Dimensions	A mm	300	300	330	330	
	B mm	1.150	1.150	1.200	1.200	
	C mm	390	390	445	445	
	D mm	150	150	95	95	
Nettó súly - Net weight		Kg	33	34	36	37
<b>Elektromos betét áramellátása - Electrical heaters power supply</b>			<b>230 V - 1 Ph - 50 Hz</b>			
Elektromos betét áram felvétele - Electrical heaters current input			3.000W - 13,1A	4.500W - 19,6A	6.000W - 26,1A	9.000W - 39,2A
<b>KL-E/230</b>	Elektromos fűtőbetét Electrical heaters 230V	Modell	BA 10 E/230	BA 20 E/230	BA 30 E/230	BA 40 E/230
	<b>Elektromos fűtőbetét áram ellátása - Electrical heaters power supply</b>			<b>400 V - 3 Ph - 50 Hz</b>		
Elektromos fűtőbetét áram felvétele - Electrical heaters current input			3x1.000W - 3x4,4A	3x1.500W - 3x6,6A	3x2.000W - 3x8,7A	3x3.000W - 3x13,1A
<b>KL-E/400</b>	Elektromos fűtőbetét Electrical heaters 400V	Modell	BA 10 E/400	BA 20 E/400	BA 30 E/400	BA 40 E/400

Technical data refer to the following conditions: - Standard unit with free air flow (External static pressure = 0 Pa) - Power supply 230V/1Ph/50Hz and:  
 (1) Air flow: Measurements made with casing ref. AMCA 210-74 fig.11 standards and plenum + diaphragm ref. CNR-UNI 10023 standards - (2) Max static pressure: External static pressure that reduce air flow of 50%.  
 (3) Sound Levels: Free field sound pressure, 2m distance. Data calculated based on sound power measured in reverberation room ref. ISO 3741 - ISO 3742 standards - (4) Electrical data: Measurements with Wattmeter Jokogawa WT 110



**MELEGVÍZ ÜZEMŰ HŐCSERÉLŐVEL  
BARRIERS WITH WATER COIL**



AZ állítható rögzítő konzol (része a standard berendezésnek) lehetővé teszi a készülék bármely típusú kapuhoz való illesztését.

The adjustable bracket (included with the standard unit) allows different orientation to suit the different doors characteristics.

Modell - Model		KL-10 MV	KL-20 MV	KL-30 MV	KL-40 MV	KL-50 MV	KL-60 MV	KL-70 MV	KL-80 MV	KL-90 MV	KL-100 MV
Fűtő teljesítmény Heating capacity (1)	Max W	18.250	23.280	28.390	34.700	39.350	47.580	58.510	73.460	82.700	98.090
	Med W	16.830	22.160	25.200	31.100	34.450	43.020	52.200	65.470	73.920	86.380
	Min W	14.380	18.280	21.120	24.750	29.980	34.770	43.510	53.440	61.220	70.610
Légáram - Air flow (2)	Max m³/h	2.214	2.070	3.198	2.880	4.158	3.750	6.642	6.096	8.733	7.680
	Med m³/h	1.778	1.741	2.501	2.313	3.136	3.032	5.203	4.858	6.850	6.052
	Min m³/h	1.277	1.237	1.736	1.573	2.393	2.160	3.649	3.439	4.845	4.347
Zaj terhelés - Sound levels (3)	Min-Med-Max dB(A)	34-40-45	35-40-46	35-41-47	36-42-48	36-43-48	37-43-49	38-44-50	39-45-51	39-46-51	40-46-52
Vízáram - Water flow	l/h	1.569	2.002	2.441	2.985	3.384	4.092	5.031	6.317	7.112	8.436
Víz oldali nyomás - Water pressure drop	KPa	22	21	27	25	18	21	21	24	25	26
Kapu szélessége - Gate width	L m	1,2 ÷ 2,0		1,4 ÷ 2,2		1,5 ÷ 2,3		1,8 ÷ 2,6		2,0 ÷ 3,0	
Beépítési magasság-a választott légáram függvénye - Installation height (it is dipent of the selection speed)	H3 Max m	4,0	4,0	4,5	4,5	5,5	5,5	4,5	4,5	5,5	5,5
	H2 Med m	3,5	3,5	4,0	4,0	4,5	4,5	4,0	4,0	4,5	4,5
	H1 Min m	3,0	3,0	3,5	3,5	4,0	4,0	3,5	3,5	4,0	4,0
Motorok/ventilátorok száma - Fans/Motors Number	No./No.	1/1	1/1	1/1	1/1	1/1	1/1	2/2	2/2	2/2	2/2
Fokozatok száma - Speed number	No.	3	3	3	3	3	3	3	3	3	3
Motor pólusszáma - Motor poles number	No.	4	4	4	4	4	4	4	4	4	4
FPP (max. sebesség,névleges) - RPM (max speed,nomina	g/min	1.400	1.400	1.400	1.400	1.400	1.400	1.400	1.400	1.400	1.400
Maximális áramfelvétel	W	1x 270	1x 270	1x 750	1x 750	1x 750	1x 750	2x 750	2x 750	2x 750	2x 750
Max Current input	A	1x 1,3	1x 1,3	1x 3,5	1x 3,5	1x 3,5	1x 3,5	2x 3,5	2x 3,5	2x 3,5	2x 3,5
<b>Áram ellátás - Power supply</b>		<b>230V - 1Ph - 50Hz</b>									
Méretek Dimensions	A mm	510	510	610	610	710	710	1.110	1.110	1.310	1.310
	B mm	1.500	1.500	1.600	1.600	1.700	1.700	2.100	2.100	2.300	2.300
	C mm	1.170	1.170	1.230	1.230	1.230	1.230	1.230	1.230	1.230	1.230
	D mm	405	405	505	505	605	605	505	505	605	605
Gáz/víz-csatlakozó mérete - Male gas water connections	φ	3/4"	3/4"	1"	1"	1"	1"	1" 1/4	1" 1/4	1" 1/4	1" 1/2
Nettó súly - Net weight	Kg	29,2	30,1	32,8	40,0	44,5	47,2	67,2	70,8	79,0	83,7
<b>Működési tartomány - Operating Limits</b>	<b>Magas hőmérsékletű forróvíz 160°C - 16 Bar (NEM GŐZ- de rendelhető gőzös hőcserélővel is) High temperature hot water 160°C - 16 Bar (NO STEAM - Coil suitable for steam only on request)</b>										

Technical data refer to the following conditions: - Standard unit: Power supply 230V/1Ph/50Hz and:  
(1) - Heating: Environment air temperature: 15°C - For maximum fan speed entering water temperature 85°C, leaving water temperature 75°C; for medium and minimum fan speed entering water temperature 85°C and water flow as for the maximum speed. Data calculated based on measurements made in calorimetric room ref. UNI 6552, UNI 6552/A242 standards  
(2) - Air flow: Measurements made with casing ref. ANCA 210-74 fig.11 standards and plenum + diaphragm ref. CNR-UNI 10023 standards  
(3) - Sound levels: Free field sound pressure, 2 m distance. Data calculated based on sound power measured in riverbarrier room ref. ISO 3741 - ISO 3742 standards

**ELEKTROMOS KIALAKÍTÁS**

A szabályzó bekötéséhez használatos csatlakozódoboz a készülék külső borításán van elhelyezve (a szabályzó opcionális). Az alapkitétel "Mamut" típusú IP 55-ös védetségű csatlakozó, bekötődobozal van szerelve.

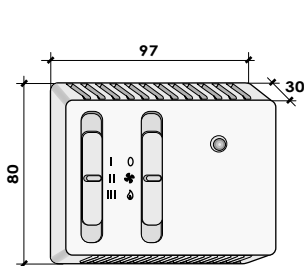
Ajtónyitó szenzor telepítése ajánlott (nem része a berendezésnek), melyet sorba kell kötni a szabályzóval.

**ELECTRICAL EQUIPMENT**

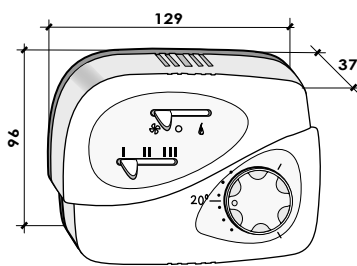
Standard unit supplied with "Mammoth" type terminal board, inside IP55 electrical box installed outside the unit, for connection with remote control (remote control optional).

The installation of gate opening contact sensor is recommended (not included), to be connected in sequence with the remote control.

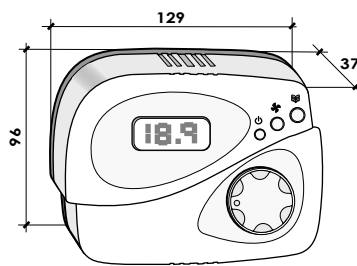
**GYAKORIBB VEZÉRLŐK - EGY VEZÉRLŐVEL CSAK EGY HÁROMFOKozATÚ MOTORRAL ELÁTOTT KÉSZÜLÉK SZABÁLYOZHATÓ (lásd kiegészítők "SDI")**  
**MOST USED REMOTE CONTROLS - EACH CONTROL PANEL CAN CONTROL ONE SINGLE UNIT ONLY (see accessory "SDI")**



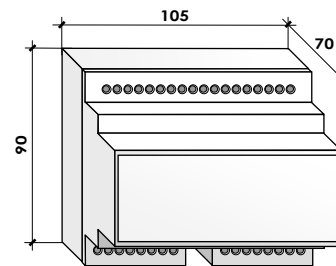
**CR1**



**CR2**



**CR11**



**SDI**

A bemutatott vezérlők további működési valamint műszaki információi (+ további vezérlők), lásd CR-ICD-HTR-HTN részek.

For further Technical and Functionalities information of the shown controls (+ further available control), see CR-ICD-HTR-HTN sections

<b>Modell</b>	A vezérlő része a berendezésnek Remote controls supplied not mounted
<b>ELEKTROMOS VEZÉRLŐK - ELECTRONICS CONTROLS</b>	
<b>CR 1</b>	Comando remoto con OFF/Estate/Inverno + 3 velocità, senza termostato. Remote control with OFF/Summer/Winter + 3 speed, without thermostat. Portata contatti - Contact rating: 5A (230V) Raccomandato per barriera a sola aria BA-A - Recommended for barrier with air only BA-A
<b>CR 2</b>	Elektronos távvezérlő Ki/Ventiláció/Fűtés + 3 fokozatú sebességszabályzó + Szobatermosztát. Electronic remote control with OFF/Ventilation/Heating + 3 speed + Room thermostat. Csatlakozó kialakítás - Contact rating: 5A (230V)
<b>MICROPROCESSOR/MULTIFUNKCIÓS/PROGRAMOZHATÓ - MICROPROCESSOR/MULTI-FUNCTIONS/PROGRAMMABLE</b>	
<b>CR 11</b>	Multi funkciós / Programozható Micro-processor távvezérlő, alkalmas a készülék teljes vezérlésére. Hi-Tech Multi-functions/Programmable Micro-processor remote control, suitable for the full control of the unit. Ventilátor csatlakozás-Fan Contact rating: 3A (230V) ; Szelep/Elektronika csatlakozás-Valve/Electr. heater Contact rating: 1A
<b>ELOSZTÓ CSATLAKOZÓ - INTERFACE CARD</b>	
<b>SDI</b>	Interface panel, 4 db háromfokozatú Motor szabályozásáig (4 db egymotoros vagy 2 db 2 Motoros készülékhez). Kiegészítő a vezérlőkhöz. Interface card to control up to 4 motors provided with 3 speeds (ex. 4 units, or 2 units with 2 motors). Accessory to be added to the remote control. Ventilátor csatlakozás - Fan Contact rating: 3A (230V)
<p>▪ Figyelem: Minden szabályzó csak egy berendezést képes vezérelni. Több berendezés egyidejű vezérlése esetén (vagy 1 berendezés két motorral) ajánlott a különálló Motorok tápellátó vezetékeit egymástól függetlenül telepíteni. Ennek megvalósítására ajánlott három Relének a rendszerbe való építése (minden fokozatnak egy) egymástól független kontaktusokkal (egy-egy csatlakozás minden egyes motor vezérléséhez), vagy az SDI elosztó interfész beépítése: mely esetekben a különálló Motorok nem lesznek egymással kapcsolatban (melyel megóvjuk a berendezést a visszatérő elektromos feszültség okozta károsodásoktól).</p> <p>▪ Figyelem: Egy SDI elosztó interfész használata esetén 4 db készüléket tudunk egyidejűleg vezérelni, két SDI használatával pedig 8 db-ot és így tovább.</p> <p>▪ Note: each control panel can control one single unit only. To control more than 1 unit (or 1 unit with 2 motors) it is recommended to keep the electrical power supply of the different motors SEPARATE AND INDEPENDENT FROM EACH OTHER. To obtain this, it is recommended to install 3 relays (one each speed) with independent contacts (one contact each single motor to be controlled) or to install the INTERFACE CARD "SDI": in this way different motors will not "communicate" between them (harmful return electrical currents, which can burn/damage the unit will be avoid)</p> <p>▪ Note: by using an SDI card with a single remote control it is possible to control up to 4 units ; with 2 SDI it is possible to control up to 8 units, and so on.</p>	