

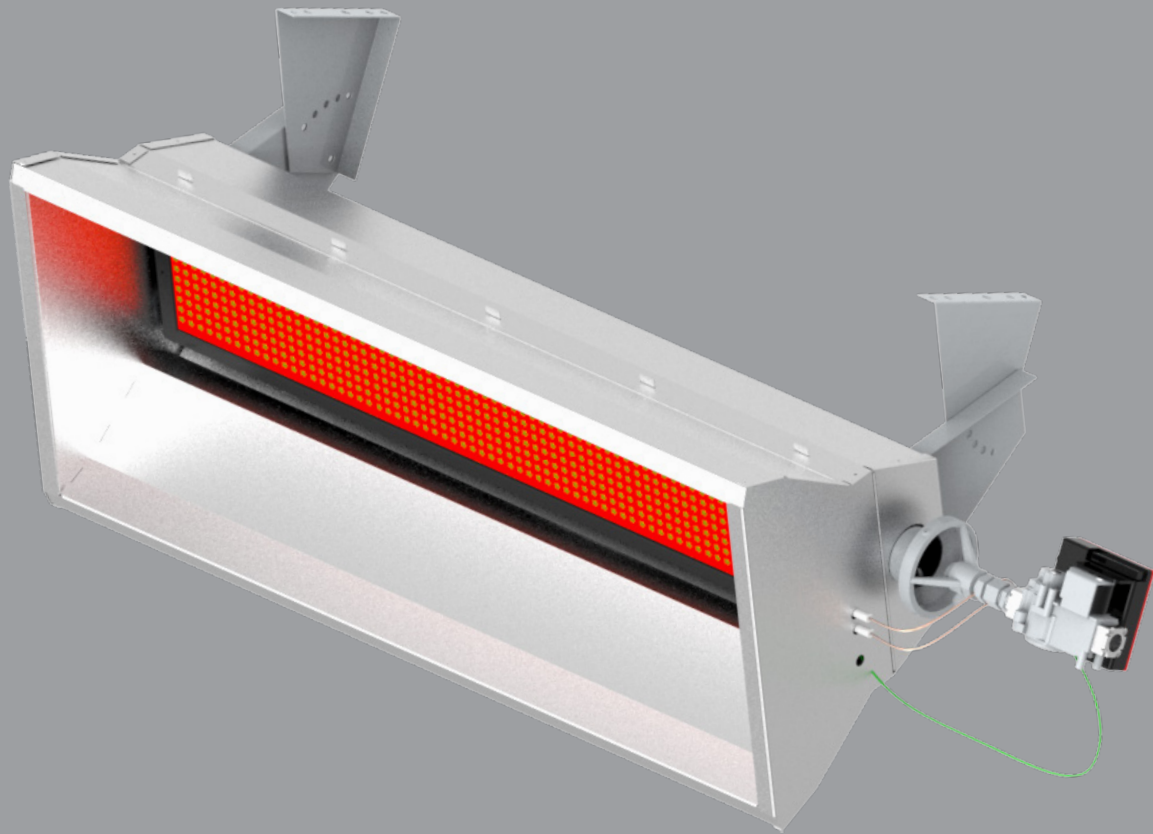


PAKOLE

HASZNÁLATI ÚTMUTATÓ

(Felhasználók részére)

FÖLDGÁZ VAGY PROPÁNGÁZ ÜZEMŰ
INFRAVÖRÖS KERÁMIASUGÁRZÓK



Készülék típus:

GHI-7...36

GHI_009_022_011_220609_V006_HU

www.pakole.hu

HU

Tartalomjegyzék

1.	BIZTONSÁGI INFORMÁCIÓK	3
2.	ÁLTALÁNOS UTASÍTÁSOK	4
	Adattábla	4
	Korrozív anyagok	4
	A készülék beépítőjének felelőssége	5
	Szabványok és törvények	5
	Biztonsági jelölések	5
	Biztonságos használat	5
3.	SZÁLLÍTÁS, KICSOMAGOLÁS, KEZELÉS.....	6
	Készülék elhelyezése	6
4.	MŰKÖDÉSI ELV	7
5.	KÉSZÜLÉK FELÉPÍTÉSE, TELEPÍTÉSE.....	7
	A gázinfra hőszugárzók körvonalrajza és főbb méretei	7
	A hőszugárzók készre szerelésének menete	8
	Opcionális tartozékok.....	9
	Hőszugárzók felszerelése, biztonságvédelmi távolságok.....	9
	Tűzvédelmi távolságok	9
	Szükséges légcserre.....	9
6.	ÜZEMBEHELYEZÉS, ÜZEMMENET	10
	Beüzemelési feladatok.....	10
	Vizsgálatok a fűtési idény kezdetén	11
	Karbantartási műveletek	11
	Gázcsere.....	11
7.	HIBAELHÁRÍTÁS	12
	Működési rendellenességek	12
8.	MELLÉKLETEK	13
	1. számú melléklet: GHI gázinfra hőszugárzók választéklistája, műszaki adatok	13
	2. számú melléklet: GHI gázinfra hőszugárzók gázfogyasztása	13
	3. számú melléklet: Célország/gáz kategóriák.....	14
9.	JÓTÁLLÁSI NYILATKOZAT	20

1. BIZTONSÁGI INFORMÁCIÓK



FIGYELEM! Olvassa el és értelmezze jelen Telepítési és Karbantartási útmutatót mielőtt használná a berendezést! Őrizze meg ezt a Telepítési és Karbantartási útmutatót a későbbiekben felmerülő kérdések megválaszolására!

ÁLTALÁNOS BIZTONSÁGI FIGYELMEZTETÉSEK!

A mellékelt Telepítési és Karbantartási útmutatóban feltüntetett előzetes figyelmeztetések, valamint utasítások figyelmen kívül hagyása a következő súlyos testi sérüléseket vagy anyagi károkat vonhatja maga után: égés, robbanás, fulladás, szén-monoxid-mérgezés, elektromos áramütés szélsőséges esetben halál! A készüléket csak olyan személyek használhatják akik a Telepítési és Karbantartási útmutatóban leírtakat megértették és annak utasításait pontosan követik!

Amennyiben segítségre vagy a fűtőkészülékkel kapcsolatos információkra van szüksége, abban az esetben lépjen kapcsolatba a gyártóval!

Ezt a készüléket nem szánták csökkent fizikai, érzéki vagy szellemi képességű, illetve tapasztalattal vagy ismerettel nem rendelkező személyek általi használatra, beleértve a gyermekeket is. Gondoskodni kell arról, hogy a gyermekek ne kezeljék és ne játszanak a készülékkel.



FIGYELEM! Tűz, égés, inhaláció és robbanás veszély! Éghető anyagokat, úgy mint építőelemek, papír vagy karton táblák az utasításoknak megfelelően tartsa biztonságos távolságban a fűtőberendezéstől! Soha ne használjon nyitott rendszerű berendezést olyan helyiségben, melyben gyúlékony illóanyagok vagy a következő termékek vannak jelen, vagy a berendezésbe kerülhetnek: benzin, oldószer, hígító, szemcsés por vagy ismeretlen kémiai anyagok!



FIGYELEM! A berendezés nem használható házi körülmények között!

FIGYELEM!

A saját biztonsága érdekében, ha gáz szagot érez tegye a következőket:
Nyissa ki az ablakokat.

Ne próbáljon villanyt kapcsolni vagy bármilyen készüléket bekapcsolni.

Ne használjon semmiféle elektromos kapcsolót.

Ne használjon semmilyen telefont az épületben.

Hagyja el az épületet.

Az épület elhagyása után hívja a helyi gázszolgáltatót. Kövesse a gázszolgáltató ügyelet utasításait.

Ha nem tudja elérni a gázszolgáltatót, hívja a tűzoltóságot.

A GHI típusú infrasugárzó berendezések az MSZ EN 419-es szabvány előírásainak figyelembe vételével, ipari terek fűtésére lettek kifejlesztve és engedélyeztetve! Ezen fűtőberendezések feladata a kijelölt munkaterületek *átmeneti* vagy *folyamatos* hőellátásának biztosítása! Helyes alkalmazása esetén a berendezés biztonságos és energiatakarékos üzemet szavatol! Az égés során keletkező égéstermékek nincsenek elvezetve, ezért folyamatos légcserét kell biztosítani (részletesen „Készülékre vonatkozó előírások” fejezetben). Az alkalmazhatósággal kapcsolatos esetlegesen felmerülő kérdések ügyében keresse fel a területi Tűzbiztonsági Hivatalt!

Más egyéb szabványok, mint pl.: *GMBSZ* adnak megfelelő iránymutatást a földgáz vagy propán-gáz helyes használatával, mint például hozzávetés, tárolás, stb. kapcsolatban! Ezen szabványok részletes tartalmával kapcsolatosan a *Területi szabványügyi hivatal* tud segítséget nyújtani!

Szén-monoxid-mérgezés: A szén-monoxid-mérgezés kezdeti tünetei hasonlítanak az influenzához, fejfájással, szédüléssel, és/vagy émelygéssel jár! Amennyiben ezeket a tüneteket észleli, abban az esetben a helyiség szellőztetése nem megfelelő! Mindenekelőtt menjen friss levegőre, szellőztesse ki a helyiséget és vizsgálta át a berendezést valamint biztosítsa a helyiség megfelelő szellőztetését a készülék működése során!



Propán-gáz: A Propán gáz szagtalan! Merkaptán-származék szagosító összetevőt kevernek a gázhoz, ami segít észlelni az esetleges szivárgásokat! Annak ellenére, hogy nem érződik ez a jellegzetes szag, attól még a propán-gáz jelen lehet a környezeti levegőben egy szivárgás esetén!

2. ÁLTALÁNOS UTASÍTÁSOK

- Bizonyosodjon meg róla, hogy elolvasta és megértette az összes figyelmeztetést, melyek pontos betartása szavatolja a biztonságos és kifogástalan működést!
- Telepítés és használat során legyen mindig körültekintő! Kövesse a területileg érvényben lévő előírásokat valamint ajánlásokat!
- A berendezést csak a típustáblán feltüntetett elektromos feszültségen, frekvencián használja! Az elektromos csatlakozások és földelések az MSZ EN 60335 szabványban leírtaknak megfelelően lettek kialakítva!
- Elektromos földelési előírások: jelen készülék az Ön védelme érdekében hárompontos (földeléses) csatlakozóval lett szerelve!
- Szükséges a megfelelő mennyiségű szellőzőlevegő biztosítása!
- Tartsa távol a berendezést a következő erős behatásoktól: szél, nagynyomású vízszugár, eső vagy csepegő víz!
- A berendezés szabadtéren nem használható!
- A fűtőberendezés használata **SZIGORÚAN TILOS** olyan helyiségekben, melyeket alváásra vagy folyamatos tartózkodásra használnak!
- Tartsa távol a készüléktől és annak közvetlen környezetétől az éghető anyagokat, mint pl.: tüzelőanyagok, hígítók, vagy más gyúlékony gőzök, folyadékok!
- A *porrobbanás* elkerülése érdekében ne alkalmazza a berendezést magas porkoncentrációjú helyiségekben, amennyiben a készülék nem külső levegő hozzávezetéssel került telepítésre!
- A készülék indítása előtt minden esetben ellenőrizze azt, az esetleges sérülések felderítésére! Soha ne használjon sérült berendezést!
- *Propán-gázzal* való üzemeltetés esetén soha ne telepítse a készüléket alagsorba, vagy attól alacsonyabb fekvésű helyiségben! A propán-gáz a levegőnél nehezebb fajsúlyú ezért az egy esetleges szivárgás esetén a legalacsonyabban fekvő helyiség felé fog terjedni!
- Csak a gyártó által a készülékhez javasolt tömlőt és nyomásszabályozót használja!
- A fűtőkészülék minden indítását megelőzően ellenőrizze a csatlakozó gáztömlő állapotát, és amennyiben az különösen kopott vagy hasadás található rajta, abban az esetben cserélje ki egy a gyártó által megadott tömlőre!
- Őrizze meg a berendezést eredeti állapotában, ne hagyja azt elöregedni!
- A súlyosan elöregedett berendezéseket ne használja tovább!

ADATTÁBLA

A készülék *adattáblával* van ellátva, amely a „keverőház” végére van felcsavarozva. Az adattáblán megtalálhatók a *készülék típusára, gáz típusára, elektromos csatlakozásra* vonatkozó adatok.

Gyártó PAKOLE Trade Kft. 8000 Székesfehérvár, Börgöndi út 8-10.	Forgalmazó: PAKOLE Trade Kft. 8000 Székesfehérvár, Börgöndi út 8-10.	 UA.TR.012-10 2806 20 SVGW Nr. 12-001-3 <small>Gyártás időpontja, helye</small> 2021.02.15.
Elektromos védettség: IP20	Típus GHI-36	
Elektromos csatlakozás: AC 230V 50Hz	Névleges hőterhelés: 29,8 kW	 2806 20 SVGW Nr. 12-001-3 <small>Gyártás időpontja, helye</small> 2021.02.15.
Max. áramfelvétel: 0,15 A	Pcsatlakozó max.: 60 mbar	
Elektromos telj.: 35 W	Fűvókanyomás: 16 mbar	
A készülék kategóriája: I12H3P	Pcsatlakozó nom.: 25 mbar	
Gyártási szám: 110-10320-22973	Gázfajta: Földgáz	
	Célsorszám: HU	
	NOx: 4 PIN: 1008 CS 3162	

1. ábra: Adattábla

KORROZÍV ANYAGOK



FIGYELEM! Ne használja a készüléket olyan helyen, ahol korrozív anyagok lehetnek a levegőben!

A gyártó nem vállal felelősséget a készülék meghibásodásáért, amennyiben nem a fentiek szerint történt a beépítés. Ez a felelősség teljes egészében a beépítést végző felelőssége.

Mind a tulajdonosnak, mind a beépítőnek be kell azonosítania minden lehetséges anyagot, amely jelen lehet az épületben (*éghető anyagok, korrozív anyagok, halogénezált szénhidrogének, stb.*), és ennek ismeretében kell a fűtési rendszert megtervezni!

A KÉSZÜLÉK BEÉPÍTŐJÉNEK FELELŐSSÉGE

- a gáz és elektromos csatlakozások előírások szerinti kivitelezése (javasolt a helyi építésügyi felügyelettel vagy a Tűzoltó parancsnoksággal felvenni a kapcsolatot),
- a készülék ezen útmutatóban meghatározott elrendezés szerinti beépítése,
- tűzvédelmi előírások szerinti beépítés,
- a beépítéshez szükséges (a készülékhez nem tartozó) anyagok biztosítása,
- a szellőzés, a bekötések, légcsatornák megtervezése,
- a szervizelés végrehajtása,
- jelen útmutató másolatának a Tulajdonos rendelkezésére bocsátása,
- a készülék körüli kielégítő levegő cirkuláció biztosítása,
- az égéshez szükséges levegőmennyiség előírás szerinti meghatározása illetve biztosítása.

SZABVÁNYOK ÉS TÖRVÉNYEK

Minden készülék beépítésének meg kell felelnie a hatályos törvényeknek és szabványoknak. Ezen törvények utalnak az elektromos- és gázbekötésre, illetve a szellőzésre (külön előírások rendelkeznek parkolóházakról, repülőgép hangárokról, stb).

BIZTONSÁGI JELÖLÉSEK



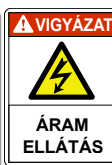
BIZTONSÁGOS HASZNÁLAT



Telepítés, beszabályozás valamint szervizelés közben tartsa be a következő vonatkozó szabályokat:

- Az installálás során minden esetben szigorúan be kell tartani a telepítés országára vonatkozó szabványi, jogszabályi valamint a gyártó által adott előírásokat.
- A berendezés telepítését valamint karbantartását szervizelését csak arra alkalmas szakképzett személy végezheti.

Szakképzett személynek számít minden olyan személy akik meghatározó műszaki gyakorlattal rendelkeznek a fűtés valamint szellőzés szerelés területen, és/vagy rendelkeznek a területre vonatkozó szakvizsgával. Informálódás céljából hívja a legközelebbi viszonteladóját.



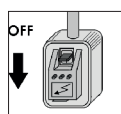
- A kivitelezés jellegétől függően telepítse az elektromos vezetékrendszert.
- A berendezés indítása előtt mindig bizonyosodjon meg róla, hogy a készülék és annak elektromos egységei megfelelően földelve legyenek.



- Amennyiben szétszereli a berendezést, használjon védőkesztyűt!
- Vigyázzon az éles sarkokkal!
- Vigyázzon a tetőkiszögelésekre a külső telepítésű készülékeknél!
- A beszívó nyílást mindig tartsa tisztán!



- Tisztítás, vagy a vevő által végezhető karbantartási műveletek megkezdése előtt, áramtalanítás és a gázhálózatról való leválasztás után, mindig várja meg amíg a készülék teljesen lehűl.



- Javasoljuk, hogy a készülékhez közel építsen be egy különálló könnyen elérhető leválasztó kapcsolót, mellyel a készülék könnyedén áramtalanítható. Tisztítás vagy szervizelés előtt mindig válassza le a berendezést a hálózatról.
- A berendezés kinyitását megelőzően bizonyosodjon meg róla, hogy elektromosan annak minden eleme le lett választva a hálózatról.

ELLENŐRIZZE A FÖLDELÉST !!



- Soha ne használja a berendezést más készülékhez kötve.
- Soha ne hagyjon szerszámot, tartozékot a készülék belsejében.
- Bizonyosodjon meg arról, hogy minden vizsgáló ajtó megfelelően be lett zárva.
- Ne tegye a berendezést gyúlékony környezetbe.



- Egy esetleges meghibásodás esetén ne próbálja szervizelni a készüléket, hívja azonnal a disztribútort.
- Amennyiben az egységet hosszabb időre kikapcsolt állapotban kívánja hagyni, bizonyosodjon meg róla, hogy az semmilyen körülmények között nem tud kárt tenni semmiben vagy senkiben.

3. SZÁLLÍTÁS, KICSOMAGOLÁS, KEZELÉS

- A szállítást a következőknek megfelelően kell lebonyolítani :
 - A csomagoknak megfelelően rögzítve kell lenniük a raktérben.
 - A csomagokat zárt raktérben kell szállítani (csapadéktól, napsütéstől stb. védetten)
- A készülék szállításra alkalmas speciális biztonsági csomagolással van ellátva, melyet a telepítés helyére történő kiszállítás időpontjáig jó állapotban meg kell őrizni.
- Ellenőrizze, hogy a készülék tartalmazza az összes a megrendelésben szereplő alkatrészt, kiegészítőt.
- Ellenőrizze, hogy a készülék nem rongálódott-e meg valamint, hogy annak típusa megegyezik a megrendelt típussal.
- A készülékek mindegyike tesztelés után kerül ki a gyárból ezért amennyiben sérülést észlel értesítse rögtön szállítványozóját.

A készülék szállítása, kitérítése és pakolása olyan folyamat melyet különösen körültekintően kell végezni az esetleges károsodások elkerülése érdekében. A készülék elemeit próbálja nem fogantyúként használni. Emelés esetén ügyeljen arra, hogy a csomag gravitációs középpontja az emelést végző gép emelővillájának középpontjában legyen.



A készülék hullámpapír dobozba helyezve kerül kiszállításra az alábbiak szerint:

- szabályozó egység gázmágnesszeleppel és vezérlő elektronikával
- megfelelőségi nyilatkozattal
- valamint ezen leírással és egy minőségi tanúsítvánnyal

A készülék kicsomagolásának folyamata:

- vegye ki a készülék részeit a papírdobozból (összeállítás a 5. fejezetben),
- **a védőkupakokat ne távolítsa el a készülékről egészen a gáz készülékre való rá csatlakoztatásáig,**
- vizsgálja meg a készüléket, hogy a szállítás során nem sérült-e meg,
- amennyiben a berendezés megsérült abban az esetben azonnal értesítse viszonteladónkat, ahonnan a készüléket vásárolta!

A készüléken belül elhelyezve találja meg a Telepítési és karbantartási útmutatót, a Használati útmutatót továbbá a Garancialevelet és a Beüzemelési jegyzőkönyvet.

KÉSZÜLÉK ELHELYEZÉSE

- **KIZÁRÓLAG BELTÉRI** elhelyezés lehetséges,
- A telepítés meg kell hogy feleljen az érvényben lévő szabványoknak,
- a megfelelő hatékonyság elérése érdekében gondosan meg kell választani a *beépítési magasságot és pozíciót,*
- oly módon kell a készüléket elhelyezni, hogy annak *minden alkatrésze hozzáférhető* legyen.

4. MŰKÖDÉSI ELV

A készülék magas hőmérsékletű hőszugárzási fűtés elven működő atmoszferikus égésű gázüzemű infraszugárzó berendezés. A gáz-levegő keveréket egy kerámiafelület furataiba áramoltatjuk ahol létrejön az égés úgy, hogy normál üzemmód esetén a láng visszahúzódik a kerámiafelület furataiba. Az égés következtében a kerámiafelület 850-900°C-ra felizzik, melynek magas a sugárzási intenzitása és a hőközlés gyors.

Mivel a konstrukciós kivitel nem teszi lehetővé a füstgázok elvezetését, ezért a felhasználás csak olyan területeken történhet, ahol megfelelően biztosított a füstgázok felhígulása. (szükséges légcsere a 5. fejezetben)

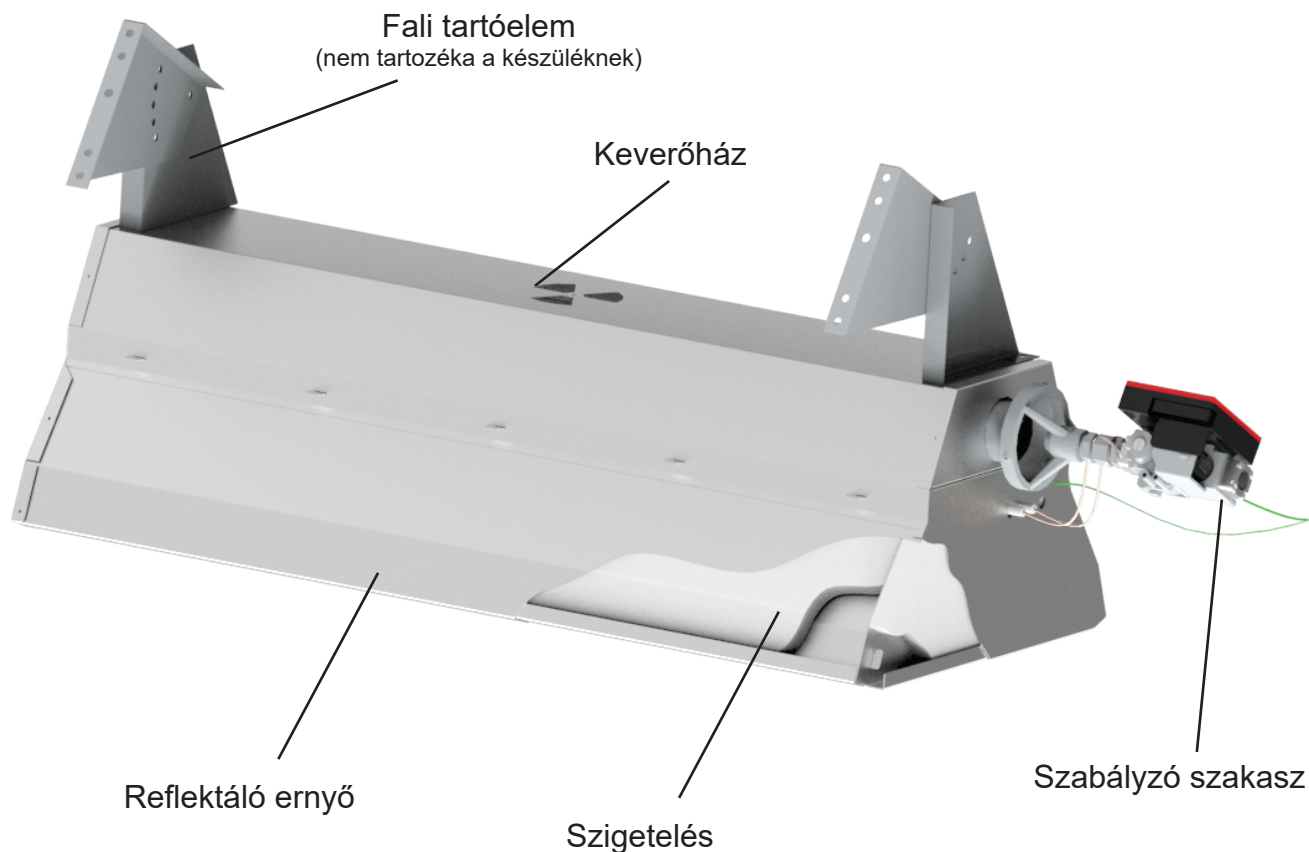
A készülék égéslevegő ellátása közvetlenül a fűtendő térből történik.

A készülék választéklista és műszaki adatok megtalálható az 1. számú mellékletben.

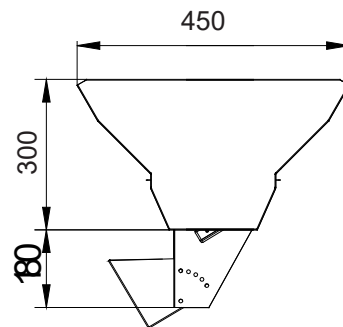
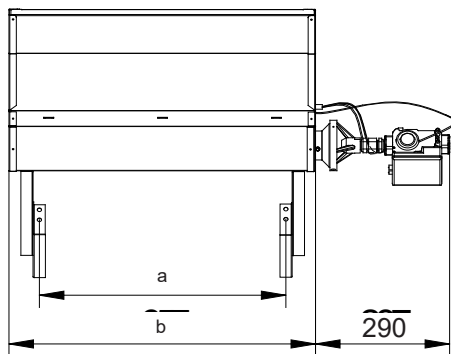
A készüléktípusonkénti és gázfajtánkénti fűtési és fogyasztási adatok megtalálhatók a 2. számú mellékletben.

5. KÉSZÜLÉK FELÉPÍTÉSE, TELEPÍTÉSE

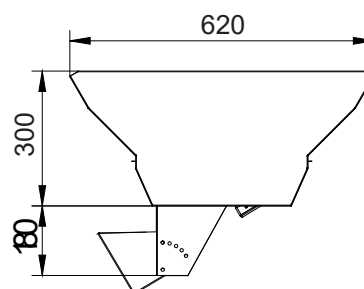
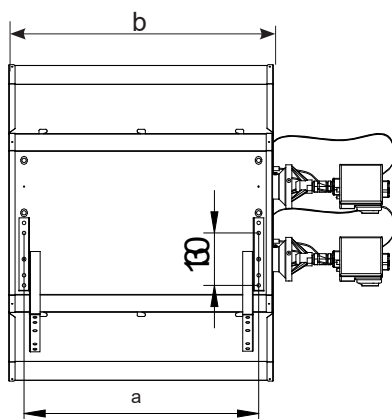
A GÁZINFRA HŐSUGÁRZÓK KÖRVONALRAJZA ÉS FŐBB MÉRETEI



A kivitel



B kivitel

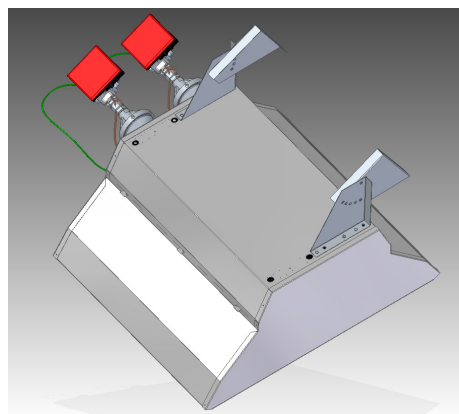


2.ábra: Gázinfra hőszugárzók főbb méretei

Típus	Kivitel	a	b	Tömeg (kg)
GHI-7	Egy keverőház	346	470	14,5
GHI-11	Egy keverőház	530	650	17
GHI-18	Egy keverőház	960	1020	24
GHI-23	Két keverőház	530	650	27
GHI-36	Két keverőház	960	1020	37

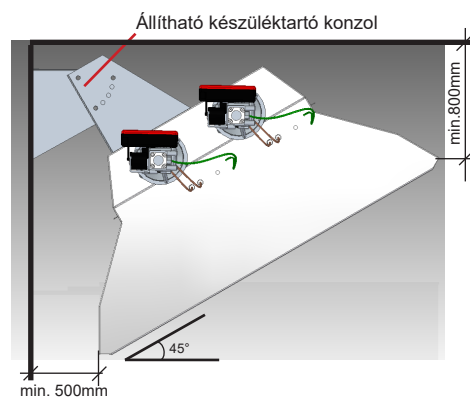
A HŐSUGÁRZÓK KÉSZRE SZERELÉSÉNEK MENETE

1. A tartóelemeket szerelje fel az M8-as csavarokkal a készülék tetejére. **(A FALI TARTÓELEM NEM TARTOZÉKA A KÉSZÜLÉKNEK.)**
2. Szerelje fel a megfelelő szilárdságú és teherbírású falra a statikus előírásai szerint a tartóelemet.
3. Állítsa be a készüléket a kívánt sugárzási szögbe majd rögzítse.



3.ábra: Készüléktartók felszerelése

A KÉSZÜLÉKEK VÍZSZINTESEL (KERÁMIABETÉTEKEL A PADLÓ FELE) BEZÁRT SZÖGE NEM LEHET KISEBB 45°-NÁL!

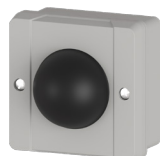
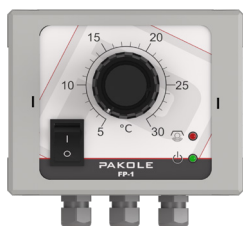


OPCIONÁLIS TARTOZÉKOK

Hőmérséklet-szabályozók

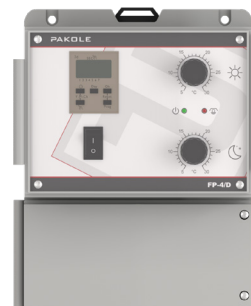
A készülékhez ajánlott hőmérséklet szabályozók (A készülék gyártónál megvásárolhatók)

FP-1D típusú termosztát



Hőmérséklet érzékelő

FP- 4D típusú termosztát
(programozható)



10.ábra: Hőmérséklet szabályozók

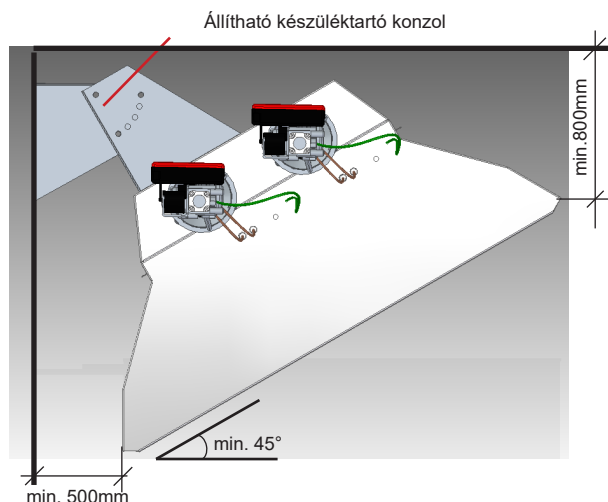
A hőmérséklet-szabályozók részletes működését, programozását a szabályozókhoz mellékelt útmutatóban találja.

HŐSUGÁRZÓK FELSZERELÉSE, BIZTONSÁGVÉDELMI TÁVOLSÁGOK



FIGYELEM! A fűtőkészüléket „A” és „B” tűzvédelmi osztályba sorolt helyiségekben alkalmazni tilos! A telepítés meg kell hogy feleljen az érvényben lévő szabványoknak! Ezen utasítás be nem tartása esetén haláleset, sérülés vagy anyagi kár következhet be!

Az infrasugárzó felerősítése a fűtendő csarnok oldalfalába épített konzolokra, esetleg mennyezetre (tetőszerkezetre) függesztve történik M8-as csavarokkal.



11.ábra: Hősugárzó felszerelése biztonságvédelmi távolságok

A hősugárzó dőlési szögét a vonatkozó tervben feltüntetett értékre kell beállítani. A leggyakrabban előforduló értékek: 45°, és 60°, mely a padozat és a sugárzó kerámiafelület síkja által bezárt szöget jelenti. Mennyezetről való függesztésnél legalább 45° minimális dőlést kell biztosítani! A GHI-23 és GHI-36 típusoknál a minimális döntés minden esetben min. 45°.

TŰZVÉDELMI TÁVOLSÁGOK

Éghető anyagoknak a hősugárzótól való legkisebb távolságát úgy kell megválasztani, hogy azok felületi hőmérsékletet ne emelkedjen 50°C fölé. Amennyiben ez nem biztosítható, akkor a veszélyeztetett helyre éghetetlen anyagból a hő ellen védőlemezt kell felszerelni.

SZÜKSÉGES LÉGCSERE

A fűtőkészülékek égéstermék elvezetéssel nem rendelkeznek, ezért alkalmazásuknál fontos a fűtött létesítmény folyamatos légcserejét biztosítani. **Minimum 16 m³/h, maximum 24 m³/h légcsere szükséges beépített kW – onként.**

6. ÜZEMBEHELYEZÉS, ÜZEMMENET

FIGYELEM! A készülék üzembe helyezését csak a forgalmazó által megbízott szakszervíz vagy szakember végezheti. Csak ebben az esetben biztosítható a készülékre adott 2 éves garancia.

BEÜZEMELÉSI FELADATOK

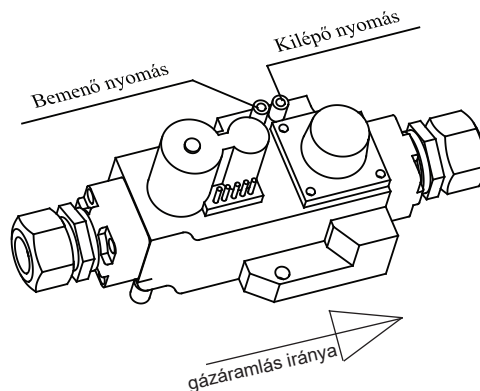
Üzembe helyezés előtt a gázhálózat tömörségi és nyomáspróbáját el kell végezteni.

Tisztítsa meg a gázhálózat vezetékszerét mindenféle szennyeződéstől.

- Ellenőrizze közvetlen a készülék előtt elhelyezett gázszűrő meglétét és annak tisztaságát
- Ellenőrizze a központi, vagy a készülék előtt elhelyezett egyedi nyomákszabályozók meglétét illetve alkalmasságukat. (Ha a gázhálózat nyomása nagyobb mint 60 mbar, akkor nyomáscsökkentőt, mert a nyomákszabályozó áteresztő-képessége max.60 mbar)
- Bizonyosodjon meg arról, hogy az elektromos hálózat földelve van. (Szemrevételezéssel ellenőrizze a hálózat érintésvédelmét)
- Ellenőrizze a hőmérséklet-szabályozó szakszerű elektromos bekötését. (Szemrevételezéssel)
- Nyissa meg a gázvezető szelepet.
- Ellenőrizze a mágnesszelep primer (bemenő) oldalán a készülékre jutó nyomásértéket (nem haladhatja meg a 60 mbar-t).
- A központi szakaszolóval vagy a hőmérséklet-szabályozóval helyezze a készüléket feszültség alá.
- Ellenőrizze a mágnesszelep szekunder (kimenő) kivezetésén, hogy a gáz fajtájához tartozó nyomásérték megfelelő-e.

A gáznyomás állítására akkor kerülhet sor, ha a gyárilag beállított értéken a készülék nem üzemel kielégítően. A készülék gyárilag besabályozott, de az eltérő elhelyezési körülmények miatt célszerű a besabályozást a helyszíni felszerelést követően elvégezni. A készülékre jellemző hőtechnikai adatok csak a jól beállított készüléktől várhatók el.

A fűtőkészülék besabályozását csak a forgalmazó által megbízott szakember végezheti! Ha a felhasználó úgy dönt, hogy a besabályozást a gyártónál rendeli meg, úgy készséggel állunk rendelkezésükre.



12.ábra: Bemenő és kilépő nyomás ellenőrzési pontok



FIGYELEM! Minden üzembe helyezéskor ellenőrizni kell a belépő és kilépő nyomás értékét!

Ennek értékei a következők:

Automata készüléknél

- Földgáz, S-gáz esetén: 16 mbar
- Propángáz és PB-gáz esetén: 45 mbar

Kézi gyújtású készüléknél:

- Földgáz, S-gáz esetén: 25 mbar (20 mbar)
- Propángáz és PB-gáz esetén: 45 mbar

Általános tudnivalók

A lángőr önellenőrző és csak az általa ellenőrzött égővel kapcsolatos beavatkozást végez, egyéb környezeti hatásra (külső hő, fény) érzéketlen.

VIZSGÁLATOK A FŰTÉSI IDÉNY KEZDETÉN


Végezzen indításpróbát és ellenőrizze a készülék szabályszerű működését.

A szabályszerű működés ellenőrzése:

A készüléket beindítja, hagyja üzemelni néhány percre, majd zárja el a gázcsapot. A készülék működése leáll, majd minimum 8 másodperc eltelte után nyissa meg újra a gázcsapot, a készülék a biztonsági idő letelte után ismét üzemelni kezd.


KARBANTARTÁSI MŰVELETEK

A GHI típusú infrasugárzó készülékek hosszú élettartamának megőrzése érdekében, javasolt évente legalább egyszer, szakszervizzel vagy szakemberrel elvégeztetni a készülék átvizsgálását, karbantartását.

 **FIGYELEM! A készüléket minden karbantartási és szervizelési művelet előtt az elektromos hálózatról le kell választani és a gázellátást elzárni! Ezen utasítás be nem tartása esetén haláleset, sérülés vagy anyagi kár következhet be!**

A VEVŐ ÁLTAL VÉGEZHETŐ KARBANTARTÁSI MŰVELETEK

- Vizsgálja meg a sugárzóernyők állapotát, ha szükséges tisztítsa meg. A tisztítást puha ruhával, vagy hígított tisztítószerrel szabad végezni.
- Ellenőrizze, hogy a kerámialapok előtt elhelyezkedő hőálló acélból készült előtétrács nem ér-e hozzá a kerámialapokhoz. Amennyiben bizonyos helyeken hozzáér, ott egy vékony hajlított acélhuzallal húzza el a kerámiától.
- Ellenőrizze a kerámialapok tisztaságát. Időnként lekapcsolt és kihűlt állapotban sűrített levegővel fúvassa át azokat.
- Kerámialapok törésmentességét szemrevételezéssel. Törött kerámiában izzó állapotban fényes csík van a törés helyén.
- Ellenőrizze a felfüggesztéseket, csavarbiztosításokat a rögzítő keretnél szemrevételezéssel.

 **FIGYELEM! Amennyiben a készülék üzemeltetési körülményei (szennyező anyagokat tartalmazó környezet pl.: por, korrodáló gőzök) megkívánják, az ellenőrzési és tisztítási műveleteket gyakrabban kell elvégezni! Ennek fő oka, hogy a kerámialapokra és a sugárzóernyőre rakódó porrétteg rontja a készülék hatásfokát.**

SAKSZERVIZ ÁLTAL VÉGEZHETŐ KARBANTARTÁSI MŰVELETEK

(minden olyan beavatkozás, amelyhez a készülék megbontása szükséges)

- Fúvókanyomás ellenőrzése (a mágnesszelep szekunder kivezetésén)
- Elektromos csatlakozás ellenőrzése
- A gyújtófej és szikraköz ellenőrzése

Tel.:22/316-484

Fax.: 22/316-074

GÁZCSERE

 **FIGYELEM! A készülék megbontását igénylő beavatkozásnál forduljon a forgalmazó által megbízott szakszervizhez. Ezen utasítás be nem tartása esetén haláleset, sérülés vagy anyagi kár következhet be!**

 **FIGYELEM! Amennyiben a készüléket más gázzal kívánja üzemeltetni (pl. földgáz helyett Propán), forduljon a forgalmazóhoz vagy szakszervizhez!**

 **FIGYELEM! Ezt a műveletet kizárólag csak a gyártó cég által megbízott szakszerviz, vagy szakember végezheti!**

 **FIGYELEM! Minden szakszerviz által végzett karbantartási munkát a készülék újbóli üzembe helyezésének (beszabályozásának) szükségességét vonja maga után! Ezt csak szakember végezheti!**

7. HIBAELHÁRÍTÁS

MŰKÖDÉSI RENDELLENSÉGEK

TŰNETEK		LEHETSÉGES OKOK	HIBAELHÁRÍTÁS
GYÚJTÓBERENDEZÉS ÉS LÁNG ELLENŐRZÉS	KERÁMIA FELÜLET		
Nincs szikra a gyújtófej elektródái között		<ul style="list-style-type: none"> A gyújtófej szennyezett A gyújtófej és az automatika közötti elektromos kapcsolat megszakadt Túl nagy a szikraköz Gyújtófejet szigetelő kerámia repedt Automatika meghibásodott 	<ul style="list-style-type: none"> Tisztítsa meg a gyújtófej elektródáit Ellenőrizze az elektromos kapcsolatot a gyújtófej és az automatika között Ellenőrizze a gyújtófej elektródái közötti szikraközt Cserélje ki a gyújtófejet Cserélje ki az automatikát
A gyújtási ciklus normál módon zajlik le	A készülék nem működik az első gyújtási ciklus után	<ul style="list-style-type: none"> A gázcsap el van zárva A gázvezetés rosszul van légtelenítve A fűvóka nyomás nem megfelelő 	<ul style="list-style-type: none"> Nyissa meg a gázcsapot Légtelenítsen Ellenőrizze a mágnesszelep mérőcsonkján a ki-és belépő gáznyomást
A gyújtási ciklus normál módon zajlik le	Nem működik többszöri gyújtási ciklus után sem	<ul style="list-style-type: none"> A mágnesszelep meghibásodott Bizonytalan elektromos kapcsolat a gyújtófej és az automatika között A fűvóka nyomás nem megfelelő 	<ul style="list-style-type: none"> Cseréljen mágnesszelepet Ellenőrizze az elektromos csatlakozást Ellenőrizze a mágnesszelep mérőcsonkján a ki-és belépő gáznyomást
	A kerámia begyűjt, de rövid időn belül kiálszik	<ul style="list-style-type: none"> A fázis és a nulla fel van cserélve A fűvóka nyomás nem megfelelő A kerámialapok szennyezettek A gyújtófej hozzáér a katalitikus rácshoz 	<ul style="list-style-type: none"> Ellenőrizze a fázishelyességet Ellenőrizze a mágnesszelep mérőcsonkján a ki-és belépő gáznyomást Tisztítsa meg a kerámiákat Húzza el a gyújtófejet a rácstól
	A készülék üzemel, de kis hatásfokkal, és a kerámialapok hőmérséklete alacsonyabb mint az üzemi hőmérséklet	<ul style="list-style-type: none"> A fűvóka nyomás nem megfelelő A kerámialapok szennyezettek 	<ul style="list-style-type: none"> Tisztítsa meg a kerámiákat Ellenőrizze a mágnesszelep mérőcsonkján a ki-és belépő gáznyomást
	A készülék üzemel, de az égés egyenetlen, és a megengedettnél hangosabb, sercegő hangot hallat	<ul style="list-style-type: none"> A fűvóka nyomás nem megfelelő 	<ul style="list-style-type: none"> Ellenőrizze a mágnesszelep mérőcsonkján a ki-és belépő gáznyomást

8. MELLÉKLETEK

1. SZÁMÚ MELLÉKLET: GHI GÁZINFRA HŐSUGÁRZÓK VÁLASZTÉKLISTÁJA, MŰSZAKI ADATOK

TÍPUS	KIVITEL	NÉVLEGES HŐTERHELÉS KÉT KEVERŐHÁZ (100%) [kW]	NÉVLEGES HŐTERHELÉS EGY KEVERŐHÁZ (50%) [kW]	CSATLAKOZÓ NYOMÁS	
				[mbar]	[mbar]
				FÖLDGÁZ	PROPÁN
GHI - 7	A**	6,6	-	20	37 / 50*
GHI - 11	A**	9,9	8,2	20	37 / 50*
GHI - 18	A**	16,3	13,5	20	37 / 50*
GHI - 23	B***	19,7	9,85	20	37 / 50*
GHI - 36	B***	29,8	14,9	20	37 / 50*

* A csatlakozónyomás 30 vagy 50 mbar lehet Propán-gáz esetén

**Az "A" kivitelű készülék egy keverőházzal készül, és ennek a 2 fokozatú megoldása a fűvóka nyomásszabályozásán keresztül valósul meg. Max. fűvókanyomás (100%) 16 mbar, Min. fűvókanyomás (85%) 13,5 mbar.

***A "B" kivitelű készülék két keverőházzal készül, és a 2 fokozatú szabályozása az egyik keverőház lekapcsolásával történik. Max. fűvókanyomás (100%) 16 mbar. Min. fűvókanyomás (50%) 16 mbar.

2. SZÁMÚ MELLÉKLET: GHI GÁZINFRA HŐSUGÁRZÓK GÁZFOGYASZTÁSA

TÍPUS	BEMENŐ TELJESÍTMÉNY	GÁZFOGYASZTÁS	
		[m ³ /h]	[kg/h]
	[kW]	FÖLDGÁZ	PROPÁN
GHI - 7	6,6	0,7	0,54
GHI - 11*	9,9	1,05	0,82
GHI - 18	16,3	1,73	1,34
GHI - 23**	19,7	2,09	1,63
GHI - 36	29,8	3,16	2,46

* GHI -11 készülék hőterhelése propán gázzal 10 kW.

** GHI-23 készülék hőterhelése propán gázzal 20 kW.

3. SZÁMÚ MELLÉKLET: CÉLORSZÁG/GÁZ KATEGÓRIÁK

CÉLORSZÁGOK	KÉSZÜLÉK KATEGÓRIÁK	NÉVLEGES GÁZNYOMÁS (mbar)	
		2. CSALÁD	3. CSALÁD
AT	I12H3P	20	50
BA	I3P	50	50
BE	I3P	37/50	37/50
BG	I12H3P	20	37
BY	I12H3P	20	37/50
CH	I12H3P	20	50
CZ	I12H3P	20	37
DE	I2E; I3P	20	50
DK	I2H; I3P	20	30
EE	I2H	20	20
ES	I12H3P	20	37/50
FI	I2H	20	20
GB	I12H3P	20	37/50
GR	I12H3P	20	37/50
HR	I12H3P	20	37
HU	I12H3P	25	50
IE	I12H3P	20	37
IT	I12H3P	20	37
LT	I12H3P	20	37
LU	I2E	20	20
NL	I3P	20	30/50
NO	I2H	20	20
PL	I2E; I3P	20	37
PT	I12H3P	20	37
RO	I12H3P	20	30
RS	I12H3P	20	37/50
RU	I12H3P	20	37/50
SE	I2H	20	20
SI	I12H3P	20	37
SK	I12H3P	20	37/50
TR	I2H	20	20
UA	I12H3P	20	37/50

Modell: GHI - 7 Szigetelt ernyős kerámia sugárzó

Fűtés típusa		kerámia sugárzó				
Tüzelőanyag	Gáznemű	Tüzelőanyag	Földgáz	Propán	Bután	Propán-Bután
Kibocsátások helyiségfűtés során			NO _x	69	mg/kWh _{input} (GCV)	

A kizárólag az optimális tüzelőanyaggal üzemeltetett termék jellemzői

Jellemző	Jel	Érték	Mérték egység	Jellemző	Jel	Érték	Mérték egység
Hőteljesítmény				Hatásfok (GCV) – csak a sugárzócsöves egyedi helyiségfűtő berendezések esetében			
Névleges hőteljesítmény	P_{nom}	7,32	kW	A névleges hőteljesítményhez tartozó hatásfok	$\eta_{th,nom}$	85,60	%
Minimális hőteljesítmény	P_{min}	7,32	kW	A minimális hőteljesítményhez tartozó hatásfok	$\eta_{th,min}$	85,60	%
Minimális hőteljesítmény (a névleges hőteljesítmény százalékában)	--	–	%				
Sugárzási hatásfok				Burkolati veszteségek			
A névleges hőteljesítményhez tartozó sugárzási hatásfok	RF_{nom}	69,40	%	Burkolat hőszigetelési besorolása	U	0,0	W/m ² K
A minimális hőteljesítményhez tartozó sugárzási hatásfok	RF_{min}	69,40	%	Burkolat hőveszteség-tényezője	F_{env}	0,0	%
(EU) 2015/1188 Rendelet alapján.				A fűtött területen kívül elhelyezendő hőfejlesztő berendezés	Igen	<u>Nem</u>	Opcionális
Kiegészítő villamosenergia-fogyasztás				A teljesítményszabályozás típusa (egyet jelöljön meg)			
A névleges hőteljesítményen	$e_{l,max}$	0,03	kW	- 2 pontos (ON-OFF)	Igen	Nem	
A minimális hőteljesítményen	$e_{l,min}$	0,03	kW	- 3 pontos (100%-60%-OFF)	Igen	<u>Nem</u>	
Készenléti üzemmódban	$e_{l,sb}$	0	kW	- Modulációs	Igen	<u>Nem</u>	
Az állandó gyújtóláng energiaigénye							
A gyújtóláng energiaigénye (ha alkalmazandó)	P_{pilot}	0,0	kW				
Kapcsolatfelvételi adatok	PAKOLE Trade Kft. H-8000 Székesfehérvár, Börgöndi út 8-10.						

(*) NO_x= nitrogén-oxidok

(**) Az irányított sugárzásos helyiségfűtő berendezések súlyozott hőhatásfoka alapértelmezés szerint 85,6 %.

Modell: **GHI - 11 Szigetelt ernyős kerámia sugárzó**

Fűtés típusa	kerámia sugárzó					
Tüzelőanyag	Gáznemű	Tüzelőanyag	Földgáz	Propán	Bután	Propán-Bután
Kibocsátások helyiségfűtés során			NO _x	72	mg/kWh _{input} (GCV)	

A kizárólag az optimális tüzelőanyaggal üzemeltetett termék jellemzői

Jellemző	Jel	Érték	Mérték egység	Jellemző	Jel	Érték	Mérték egység
Hőteljesítmény				Hatásfok (GCV) – csak a sugárzócsöves egyedi helyiségfűtő berendezések esetében			
Névleges hőteljesítmény	P _{nom}	10,99	kW	A névleges hőteljesítményhez tartozó hatásfok	η _{th, nom}	85,60	%
Minimális hőteljesítmény	P _{min}	10,99	kW	A minimális hőteljesítményhez tartozó hatásfok	η _{th, min}	85,60	%
Minimális hőteljesítmény (a névleges hőteljesítmény százalékában)	--	–	%				
Sugárzási hatások				Burkolati veszteségek			
A névleges hőteljesítményhez tartozó sugárzási hatások	RF _{nom}	70,10	%	Burkolat hőszigetelési besorolása	U	0,0	W/m ² K
A minimális hőteljesítményhez tartozó sugárzási hatások	RF _{min}	70,10	%	Burkolat hőveszteség-tényezője	F _{env}	0,0	%
(EU) 2015/1188 Rendelet alapján.				A fűtött területen kívül elhelyezendő hőfejlesztő berendezés	Igen	<u>Nem</u>	Opcionális
Kiegészítő villamosenergia-fogyasztás				A teljesítményszabályozás típusa (egyet jelöljön meg)			
A névleges hőteljesítményen	e _{l, max}	0,03	kW	- 2 pontos (ON-OFF)	Igen	Nem	
A minimális hőteljesítményen	e _{l, min}	0,03	kW	- 3 pontos (100%-60%-OFF)	Igen	<u>Nem</u>	
Készletléti üzemmódban	e _{l, sb}	0	kW	- Modulációs	Igen	<u>Nem</u>	
Az állandó gyújtóláng energiaigénye							
A gyújtóláng energiaigénye (ha alkalmazandó)	P _{pilot}	0,0	kW				
Kapcsolatfelvételi adatok	PAKOLE Trade Kft. H-8000 Székesfehérvár, Börgöndi út 8-10.						

(*) NO_x= nitrogén-oxidok

(**) Az irányított sugárzásos helyiségfűtő berendezések súlyozott hőhatásfoka alapértelmezés szerint 85,6 %.

Modell: GHI - 18 Szigetelt ernyős kerámia sugárzó

Fűtés típusa		kerámia sugárzó				
Tüzelőanyag	Gáznemű	Tüzelőanyag	Földgáz	Propán	Bután	Propán-Bután
Kibocsátások helyiségfűtés során			NO _x	73	mg/kWh _{input} (GCV)	

A kizárólag az optimális tüzelőanyaggal üzemeltetett termék jellemzői

Jellemző	Jel	Érték	Mérték egység	Jellemző	Jel	Érték	Mérték egység
Hőteljesítmény				Hatásfok (GCV) – csak a sugárzócsöves egyedi helyiségfűtő berendezések esetében			
Névleges hőteljesítmény	P_{nom}	18,09	kW	A névleges hőteljesítményhez tartozó hatásfok	$\eta_{th,nom}$	85,60	%
Minimális hőteljesítmény	P_{min}	18,09	kW	A minimális hőteljesítményhez tartozó hatásfok	$\eta_{th,min}$	85,60	%
Minimális hőteljesítmény (a névleges hőteljesítmény százalékában)	--	–	%				
Sugárzási hatásfok				Burkolati veszteségek			
A névleges hőteljesítményhez tartozó sugárzási hatásfok	RF_{nom}	70,70	%	Burkolat hőszigetelési besorolása	U	0,0	W/m ² K
A minimális hőteljesítményhez tartozó sugárzási hatásfok	RF_{min}	70,70	%	Burkolat hőveszteség-tényezője	F_{env}	0,0	%
(EU) 2015/1188 Rendelet alapján.				A fűtött területen kívül elhelyezendő hőfejlesztő berendezés	Igen	<u>Nem</u>	Opcionális
Kiegészítő villamosenergia-fogyasztás				A teljesítményszabályozás típusa (egyet jelöljön meg)			
A névleges hőteljesítményen	$e_{l,max}$	0,03	kW	- 2 pontos (ON-OFF)	<u>Igen</u>	Nem	
A minimális hőteljesítményen	$e_{l,min}$	0,03	kW	- 3 pontos (100%-60%-OFF)	Igen	<u>Nem</u>	
Készenléti üzemmódban	$e_{l,sb}$	0	kW	- Modulációs	Igen	<u>Nem</u>	
Az állandó gyújtóláng energiaigénye							
A gyújtóláng energiaigénye (ha alkalmazandó)	P_{pilot}	0,0	kW				
Kapcsolatfelvételi adatok	PAKOLE Trade Kft. H-8000 Székesfehérvár, Börgöndi út 8-10.						

 (*) NO_x= nitrogén-oxidok

(**) Az irányított sugárzásos helyiségfűtő berendezések súlyozott hőhatásfoka alapértelmezés szerint 85,6 %.

Modell: **GHI - 23 Szigetelt ernyős kerámia sugárzó**

Fűtés típusa	kerámia sugárzó					
Tüzelőanyag	Gáznemű	Tüzelőanyag	Földgáz	Propán	Bután	Propán-Bután
Kibocsátások helyiségfűtés során			NO _x	68	mg/kWh _{input} (GCV)	

A kizárólag az optimális tüzelőanyaggal üzemeltetett termék jellemzői

Jellemző	Jel	Érték	Mérték egység	Jellemző	Jel	Érték	Mérték egység
Hőteljesítmény				Hatásfok (GCV) – csak a sugárzócsöves egyedi helyiségfűtő berendezések esetében			
Névleges hőteljesítmény	P_{nom}	21,86	kW	A névleges hőteljesítményhez tartozó hatásfok	$\eta_{th,nom}$	85,60	%
Minimális hőteljesítmény	P_{min}	21,86	kW	A minimális hőteljesítményhez tartozó hatásfok	$\eta_{th,min}$	85,60	%
Minimális hőteljesítmény (a névleges hőteljesítmény százalékában)	--	–	%				
Sugárzási hatások				Burkolati veszteségek			
A névleges hőteljesítményhez tartozó sugárzási hatások	RF_{nom}	73,30	%	Burkolat hőszigetelési besorolása	U	0,0	W/m ² K
A minimális hőteljesítményhez tartozó sugárzási hatások	RF_{min}	73,30	%	Burkolat hőveszteség-tényezője	F_{env}	0,0	%
(EU) 2015/1188 Rendelet alapján.				A fűtött területen kívül elhelyezendő hőfejlesztő berendezés	Igen	<u>Nem</u>	Opcionális
Kiegészítő villamosenergia-fogyasztás				A teljesítményszabályozás típusa (egyet jelöljön meg)			
A névleges hőteljesítményen	$e_{l,max}$	0,05	kW	- 2 pontos (ON-OFF)	Igen	Nem	
A minimális hőteljesítményen	$e_{l,min}$	0,05	kW	- 3 pontos (100%-60%-OFF)	Igen	<u>Nem</u>	
Készenléti üzemmódban	$e_{l,sb}$	0	kW	- Modulációs	Igen	<u>Nem</u>	
Az állandó gyújtóláng energiaigénye							
A gyújtóláng energiaigénye (ha alkalmazandó)	P_{pilot}	0,0	kW				
Kapcsolatfelvételi adatok	PAKOLE Trade Kft. H-8000 Székesfehérvár, Börgöndi út 8-10.						

Modell: GHI - 36 Szigetelt ernyős kerámia sugárzó

Fűtés típusa		kerámia sugárzó				
Tüzelőanyag	Gáznemű	Tüzelőanyag	Földgáz	Propán	Bután	Propán-Bután
Kibocsátások helyiségfűtés során			NO _x	71	mg/kWh _{input} (GCV)	

A kizárólag az optimális tüzelőanyaggal üzemeltetett termék jellemzői

Jellemző	Jel	Érték	Mérték egység	Jellemző	Jel	Érték	Mérték egység
Hőteljesítmény				Hatásfok (GCV) – csak a sugárzócsöves egyedi helyiségfűtő berendezések esetében			
Névleges hőteljesítmény	P_{nom}	33,07	kW	A névleges hőteljesítményhez tartozó hatásfok	$\eta_{th,nom}$	85,60	%
Minimális hőteljesítmény	P_{min}	33,07	kW	A minimális hőteljesítményhez tartozó hatásfok	$\eta_{th,min}$	85,60	%
Minimális hőteljesítmény (a névleges hőteljesítmény százalékában)	--	–	%				
Sugárzási hatásfok				Burkolati veszteségek			
A névleges hőteljesítményhez tartozó sugárzási hatásfok	RF_{nom}	73,90	%	Burkolat hőszigetelési besorolása	U	0,0	W/m ² K
A minimális hőteljesítményhez tartozó sugárzási hatásfok	RF_{min}	73,90	%	Burkolat hőveszteség-tényezője	F_{env}	0,0	%
(EU) 2015/1188 Rendelet alapján.				A fűtött területen kívül elhelyezendő hőfejlesztő berendezés	Igen	<u>Nem</u>	Opcionális
Kiegészítő villamosenergia-fogyasztás				A teljesítményszabályozás típusa (egyet jelöljön meg)			
A névleges hőteljesítményen	$e_{l,max}$	0,05	kW	- 2 pontos (ON-OFF)	Igen	Nem	
A minimális hőteljesítményen	$e_{l,min}$	0,05	kW	- 3 pontos (100%-60%-OFF)	Igen	<u>Nem</u>	
Készenléti üzemmódban	$e_{l,sb}$	0	kW	- Modulációs	Igen	<u>Nem</u>	
Az állandó gyújtóláng energiaigénye							
A gyújtóláng energiaigénye (ha alkalmazandó)	P_{pilot}	0,0	kW				
Kapcsolatfelvételi adatok	PAKOLE Trade Kft. H-8000 Székesfehérvár, Börgöndi út 8-10.						

9. JÓTÁLLÁSI NYILATKOZAT

JÓTÁLLÁSI NYILATKOZAT A NEM MEZŐGAZDASÁGI HASZNOSÍTÁSRA FORGALMAZOTT KÉSZÜLÉKEKRE, NEM FOGYASZTÓI SZERZŐDÉSEK ESETÉN

Típus: _____

Gyártási szám: _____

Vásárlás dátuma: _____

Üzembe helyezés dátuma: _____

Üzembe helyező megnevezése: _____

Vevő/Üzembentartó megnevezése: (megfelelő rész aláhúzendő) _____

A jótállás időtartama – a törvényben előírt kötelező 1 éves időtartam helyett - a Gyártó/Szállító önkéntes vállalása alapján 2 (kettő) naptári év, abban az esetben, ha nem technológiai célú a berendezés vagy annak egy része/részegysége használata/üzemeltetése.

A jótállás időtartama a Vevő és Gyártó egyedi szerződése alapján meghosszabbodhat. A 2 éven túli jótállási időszakra – a felek eltérő megállapodása kivételével – is ezen feltételeket kell alkalmazni.

A jótállási jogok a Vevőt illetik meg.

Abban az esetben, ha a Vevő a berendezéshez fűződő jótállási jogokat a beüzemelését követően harmadik személyre – pl. beruházóra, építetőre – át kívánja ruházni, ezt köteles a Gyártónak bejelenteni az alábbi adatokkal:

Üzemeltető cégneve, címe, cégjegyzékszám, az üzemeltetői jog kezdő időpontja, a berendezés helye.

Abban az esetben, ha a berendezés tulajdonjoga nem, csak az üzemeltetői joga változik meg, a Gyártó, a Vevő és az Üzemeltető egyedi szerződéses megállapodása alapján érvényesíthetők az Üzemeltető részéről a jótállási jogok.

A jótállási határidő a berendezésnek a Gyártó vagy annak megbízottja (szervizpartner) által végzett üzembe helyezése napjával kezdődik, mely alól kivétel a technológiai céllal használt berendezés, tekintettel arra, hogy az gyártó/szakszerviz beüzemeléséhez nem kötött: a technológiai céllal használt berendezés jótállási idejének kezdete a termék átadásának időpontja, időtartama 1 (egy) naptári év.

Abban az esetben, ha a berendezést a Vevő az átvételtől számított 6 naptári hónap eltelté után kéri üzembe helyezni, akkor a jótállási idő kezdő időpontja a Vevő birtokba vételének időpontja, egyébként a beüzemelés időpontja.

A jótállási felelősség nem tartalmaz kártérítési kötelezettségeket.

A jótállási javításra kizárólag a Gyártó vagy az általa kijelölt szervizpartner jogosult.

Nem tartozik jótállás alá a hiba, ha annak oka a termék Vevő részére való átadását követően lépett fel, így például, ha a hibát:

- szakszerűtlen üzembe helyezés (kivéve, ha az üzembe helyezést a szakszerviz, vagy annak megbízottja végezte el, illetve ha a szakszerűtlen üzembe helyezés a használati-kezelési útmutató hibájára vezethető vissza),
- rendeltetésellenes használat, a használati-kezelési útmutatóban foglaltak figyelmen kívül hagyása, így különösen az időszakos tisztítás, karbantartás hiánya,
- helytelen tárolás, helytelen kezelés, rongálás, rongálódás, átalakítás,
- üzemeltetést hátrányosan befolyásoló tényezők,
- szennyezett üzemanyag miatti felhasználás,
- elemi kár, természeti csapás, baleset,
- a jogszabályokban előírt kötelező karbantartás elmulasztása,
- használati útmutatóban előírt karbantartás hiánya okozta.

A jótállási kötelezettség teljesítésével kapcsolatos költségek a Gyártót / az általa kijelölt szakszervizt terhelik.

A jótállás nem érinti a Vevő jogszabályból eredő – így különösen kellek- és termékszavatossági, illetve kártérítési – jogainak érvényesítését.

Fogyasztói jogvita az ipari rendeltetésű készülékek, berendezések esetén nem kezdeményezhető, mert azok lakossági célú használata kizárt.

A jótállási igény a jótállási jeggyel vagy szállítólevéllel/számlával és a beüzemelési jegyzőkönyvvel együtt érvényesíthető. A jótállási jegy Vevő rendelkezésére bocsátásának elmaradása esetén a szerződés megkötését bizonyítottan kell tekinteni, ha az ellenérték megfizetését igazoló bizonylatot - az általános forgalmi adóról szóló törvény alapján kibocsátott számlát vagy nyugtát - a Megrendelő bemutatja. Ebben az esetben a jótállásból eredő jogok az ellenérték megfizetését igazoló bizonylattal is érvényesíthetőek.

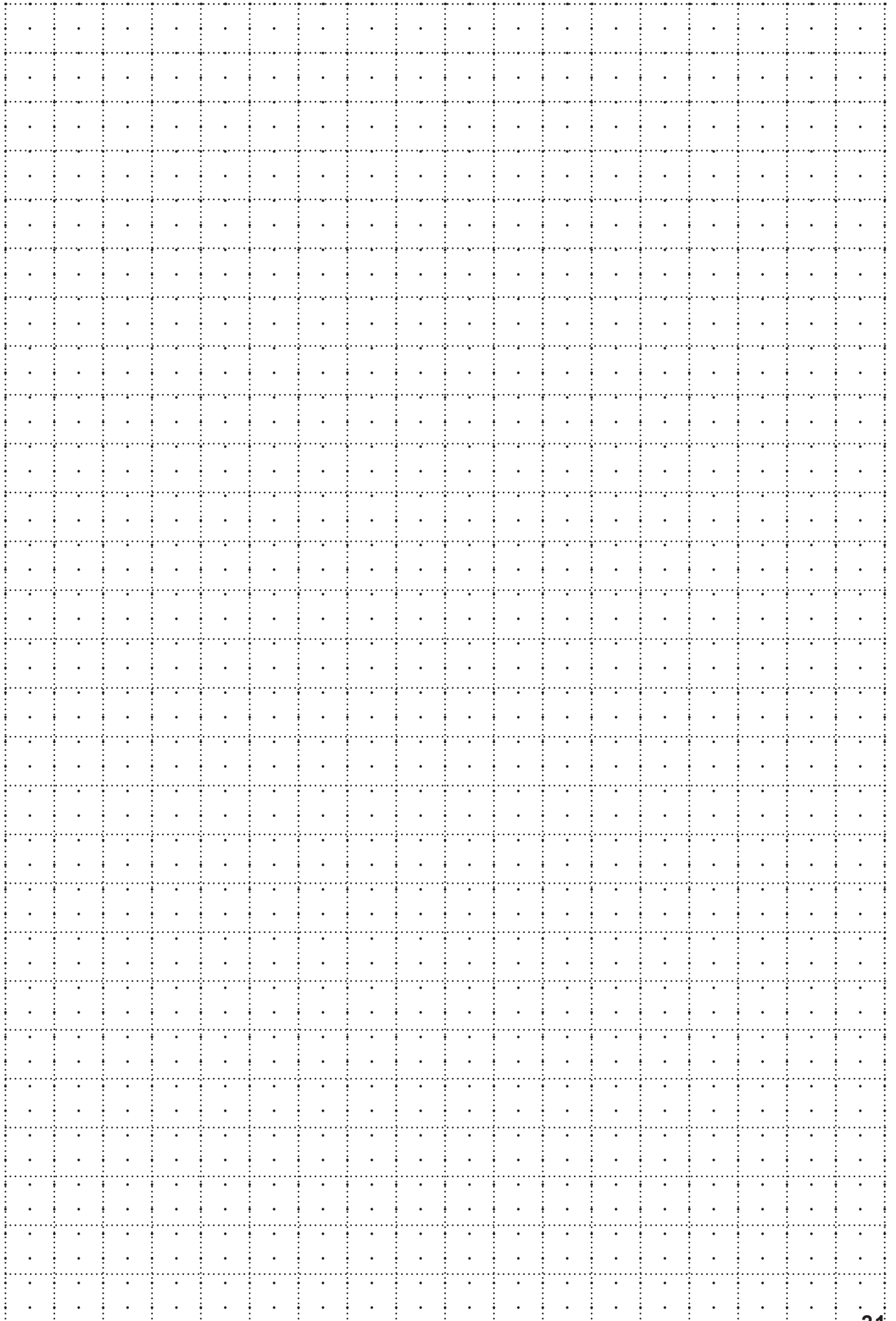
A vállalkozás a minőségi kifogás bejelentésekor a Vevő és vállalkozás közötti szerződés keretében eladott dolgokra vonatkozó szavatossági és jótállási igények intézésének eljárás szabályairól szóló 19/2014. (IV. 29.) NGM rendelet (a továbbiakban: NGM rendelet) 4. §-a szerint köteles – az ott meghatározott tartalommal – jegyzőkönyvet / munkalapot felvenni és annak másolatát haladéktalanul és igazolható módon a Vevő rendelkezésére bocsátani.

Amennyiben megállapítást nyert a garanciális hiba kijavítására irányuló eljárás során, hogy a hiba oka nem esik a jótállás hatálya alá, a vállalkozás/javító szerviz a hiba megállapítására, kijavítására, a készülék helyének felkeresésére és visszaszállítására vonatkozó költségeit - a csere-alkatrész árán felül - a Vevő vagy annak Gyártó részére bejelentett jogutódja felé érvényesíti. A Vevő minden esetben, amikor a vállalkozó/garanciális szerviz garanciális javításra történő hívása megtörténik, előzetesen tájékozódni köteles a hatályos vállalási árákról és anyag/alkatrész költségekről, beleértve a kiszállási és egyéb járulékos költségeket, amelyet a vállalkozó/javító szerviz a nem jótállás körébe tartozó hiba esetén alkalmaz. A Vevő nem hivatkozhat arra, hogy a javítási költségekről előzetes tájékoztatást, árajánlatot nem kapott, illetve el nem fogadott.

A Vevő jótállási igényét a forgalmazónál vagy a kijelölt szervizpartnernél érvényesítheti.

A Vevő az alábbi, Gyártó által kijelölt szakszerviznél közvetlenül érvényesítheti beüzemeltetési, javítási vagy karbantartási igényét:

PAKOLE SZERVIZ Kft.
8000 Székesfehérvár Börgöndi út 8-10.
Telefonszám: +36-30/206-3134
E-mail cím: szerviz@pakole.hu





PAKOLE

www.pakole.hu

PAKOLE TRADE Ipari és Kereskedelmi Kft.

H-8000 Székesfehérvár, Börgöndi út 8-10.

www.pakole.hu

mail@pakole.hu

Tel.: +36 22 316 484

Fax.: +36 22 316 074