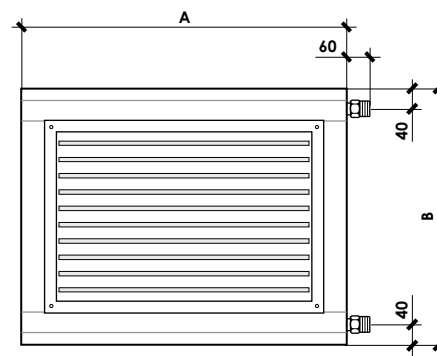
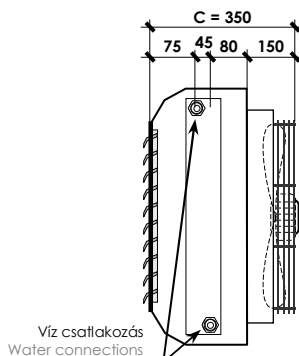
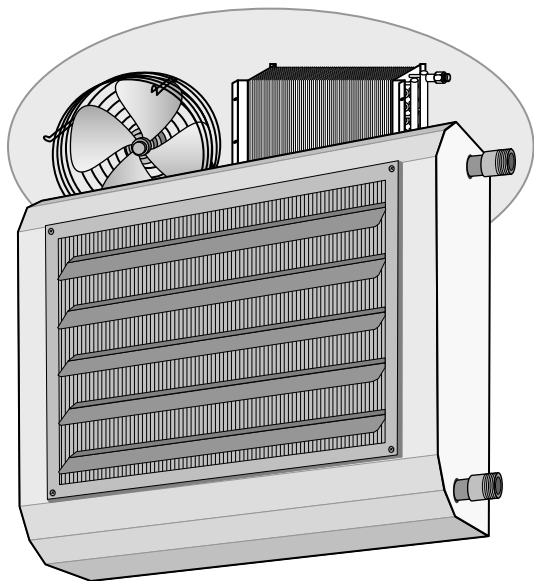


**Egyfokozatú axiálventilátor ; vizes hőcserélő - csak fűtésre / 1 speed helicoidal fan ; water coil - only heating**



**MVT-1FA sorozat**

**Berendezés alkalmazása:**

- Fali függőleges elhelyezésnél (Horizontális kifúvós)
- Mennyezetén vízszintes elhelyezésnél (Függőleges kifúvós)

Unit suitable for:

- wall vertical installation (Horizontal discharge)
- ceiling horizontal installation (vertical discharge)

Típus - Model	MVT 10 1FA	MVT 20 1FA	MVT 30 1FA	MVT 40 1FA	MVT 50 1FA	MVT 60 1FA	MVT 70 1FA	MVT 80 1FA	MVT 90 1FA	MVT 100 1FA
Fűtő teljesítmény - Heating capacity (1)	16.330	20.880	26.650	33.760	41.380	48.630	54.950	70.220	85.940	106.410
Légáram - Air flow (2)	1.856	1.758	2.860	2.688	4.680	4.083	5.940	5.590	9.720	8.875
Légsebesség - Air throw (V = 0,25 m/s)	18,0	14,9	21,1	18,8	24,3	21,9	22,4	20,5	25,1	23,5
Zajhatás - Sound levels (3) Min-Med-Max	43	44	46	47	49	50	49	50	52	53
Vízáram - Water flow (4)	1.404	1.795	2.292	2.903	3.558	4.182	4.726	6.039	7.391	9.151
Víz nyomásesése - Water pressure drops (5)	19	17	23	24	20	21	18	22	27	32
Ventilátorok száma - Fans number	1	1	1	1	1	1	2	2	2	2
Motorok száma - Motors number	1	1	1	1	1	1	2	2	2	2
Fokozatok száma - Speed number	1	1	1	1	1	1	1	1	1	1
Elektromos bemeneti értékek Max Current input (6)	1x 90 1x 0,42	1x 95 1x 0,44	1x 140 1x 0,65	1x 150 1x 0,70	1x 115 1x 0,55	1x 120 1x 0,57	2x 140 2x 0,65	2x 150 2x 0,70	2x 115 2x 0,55	2x 120 2x 0,57
Tápfeszültség - Power supply	230 V - 1 Ph - 50 Hz									
Méret A	520	520	620	620	720	720	1.120	1.120	1.320	1.320
Méret B	440	440	540	540	640	640	540	540	640	640
Méret C	350	350	350	350	350	350	350	350	350	350
Víz csatlakozás - Water connections	3/4"	3/4"	1"	1"	1"	1"	1" 1/4	1" 1/4	1" 1/4	1" 1/2
Nettó súly - Net weight	14,0	16,2	17,7	20,0	22,1	23,7	36,5	40,5	43,2	47,4
Ajánlott kiegészítők - Recommended Accessories	Távvezérlő (lásd CR-ICD-HTR-HTN) - Remote control (see CR-ICD-HTR-HTN sections)									



**(7) LÉGÁRAM CSÖKKENÉS (Az egyúthatók definiálják a "Légáram / Statikus nyomás diagrammot")**  
AIR FLOW REDUCTION (coefficients defining the "Air flow / Static pressure diagrams")

Típus Model	Külső statikus nyomás - External static pressure					
	0 Pa	10 Pa	20 Pa	30 Pa	40 Pa	50 Pa
MVT 10 - MVT 20	1	0,95	0,86	0,72	0,50	0,25
MVT 30 - MVT 40 - MVT 70 - MVT 80	1	0,96	0,87	0,74	0,53	0,26
MVT 50 - MVT 60 - MVT 90 - MVT 100	1	0,96	0,88	0,75	0,55	0,26

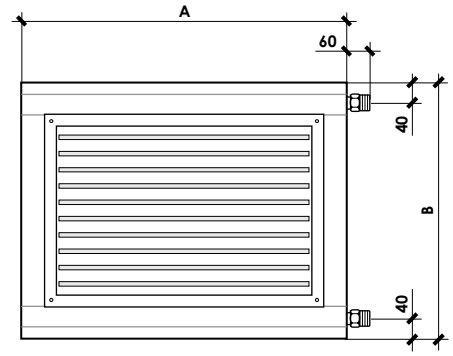
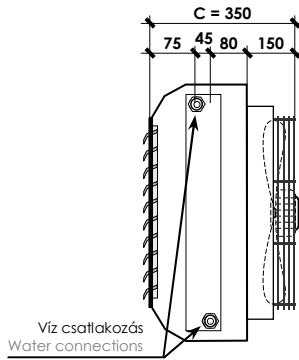
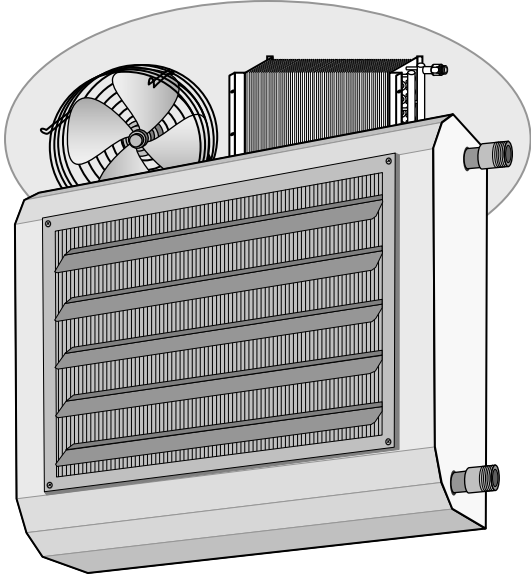


**(8) FŰTŐ TELJESÍTMÉNY CSÖKKENÉS (a légáram csökkenésétől függ)**  
HEATING CAPACITY REDUCTION (depending on air flow reduction)

Légáram - Air flow	1,00	0,95	0,90	0,85	0,80	0,75	0,70	0,65	0,60	0,55	0,50	0,45	0,40	0,35	0,30	0,25
Fűtő teljesítmény - Heating capacity	1,00	0,97	0,93	0,89	0,86	0,82	0,78	0,74	0,70	0,66	0,62	0,58	0,53	0,48	0,44	0,38

Technical data refer to the following conditions: Standard unit - Atmospheric pressure 1013 mbar - Power supply 230V/1Ph/50Hz. (1) - (2) - (4) - (5): Nominal technical data refer to the unit with free air flow (External static pressure = 0 Pa).  
(1) Heating: Environmental air temperature: 15°C - Entering water temperature 85°C, leaving water temperature 75°C - Nominal air flow. For static pressure > 0 Pa see (7) + (8) (ref. entering water temp. 85°C and water flow as for the nominal air flow (4)).  
(1) (8) Heating capacities: Data calculated based on measurements made in calorimetric room ref. UNI 6532 - UNI 6532/A242 standards. (2) (7) Air flow and Static pressure: Measurements made with casing ref. AMCA 210-74 fig. 11 standards and plenum + diaphragm ref. CNR-UNI 10023 standards.  
(3) Sound Levels: Free field sound pressure, 2 m distance. Data calculated based on sound power measured in reverberation room ref. ISO 3741 - ISO 3742 standards. (6) Electrical data: Measurements with Wattmeter Jokogawa WT 110.

**Három fokozatú axiálventilátor ; vizes hőcserélő - csak fűtésre / 3-speed helicoidal fan ; water coil - only heating**



**MVT-3FA sorozat**

**Berendezés alkalmazása:**

- Fali függőleges elhelyezésnél (Horizontális kifúvás)
- Mennyezetlen vízszintes elhelyezésnél (Függőleges kifúvás)

**Unit suitable for:**

- wall vertical installation (Horizontal discharge)
- ceiling horizontal installation (vertical discharge)

Típus - Model	MVT 10 3FA	MVT 20 3FA	MVT 30 3FA	MVT 40 3FA	MVT 50 3FA	MVT 60 3FA	MVT 70 3FA	MVT 80 3FA	MVT 90 3FA	MVT 100 3FA	
Fűtő teljesítmény - Heating capacity (1)	W	16.330	20.880	26.650	33.760	41.380	48.630	54.950	70.220	85.940	106.410
Légáram - Air flow (2)	m <sup>3</sup> /h	1.856	1.758	2.860	2.688	4.680	4.083	5.940	5.590	9.720	8.875
Légsebesség - Air throw (V = 0,25 m/s)	m	18,0	14,9	21,1	18,8	24,3	21,9	22,4	20,5	25,1	23,5
Zajhatás - Sound levels (3) Min-Med-Max	dB(A)	35-38-43	36-39-44	37-41-46	37-42-47	38-43-49	38-44-50	40-44-49	40-45-50	41-46-52	41-47-53
Vízáram - Water flow (4)	l/h	1.404	1.795	2.292	2.903	3.558	4.182	4.726	6.039	7.391	9.151
Víz nyomásesése - Water pressure drops (5)	kPa	19	17	23	24	20	21	18	22	27	32
Ventilátorok száma - Fans number	No.	1	1	1	1	1	1	2	2	2	2
Motorok száma - Motors number	No.	1	1	1	1	1	1	2	2	2	2
Fokozatok száma - Speed number	No. (*)	6	6	6	6	6	6	6	6	6	6
Elektromos bemeneti értékek	W	1x 90	1x 95	1x 140	1x 150	1x 115	1x 120	2x 140	2x 150	2x 115	2x 120
Max Current input (6)	A	1x 0,42	1x 0,44	1x 0,65	1x 0,70	1x 0,55	1x 0,57	2x 0,65	2x 0,70	2x 0,55	2x 0,57
Tápfeszültség - Power supply		<b>230 V - 1 Ph - 50 Hz</b>									
Méret	A mm	520	520	620	620	720	720	1.120	1.120	1.320	1.320
Dimensions	B mm	440	440	540	540	640	640	540	540	640	640
	C mm	350	350	350	350	350	350	350	350	350	350
Víz csatlakozás - Water connections	φ (*)	3/4"	3/4"	1"	1"	1"	1"	1" 1/4	1" 1/4	1" 1/4	1" 1/2
Nettó súly - Net weight	kg	14,1	16,3	17,8	20,1	22,2	23,8	36,6	40,6	43,3	47,5
Ajánlott kiegészítők - Recommended Accessories		<b>Távvezérlő (lásd CR-ICD-HTR-HTN) - Remote control (see CR-ICD-HTR-HTN sections)</b>									

No. (\*) Elérhető sebességek (csak 3 kapcsolható) - Available speed (only 3 connected)



**(7) LÉGÁRAM CSÖKKENÉS (Az egyíthatók definiálják a "Légáram / Statikus nyomás diagramot")**  
AIR FLOW REDUCTION (coefficients defining the "Air flow / Static pressure diagrams")

Típus Model	Sebesség Speed	Külső statikus nyomás - External static pressure					
		0 Pa	10 Pa	20 Pa	30 Pa	40 Pa	50 Pa
MVT 10 - MVT 20	Max	1	0,95	0,86	0,72	0,50	0,25
	Med	0,77	0,66	0,54	0,40	0,25	/
	Min	0,54	0,49	0,40	0,30	/	/
MVT 30 - MVT 40 MVT 70 - MVT 80	Max	1	0,96	0,87	0,74	0,53	0,26
	Med	0,79	0,70	0,55	0,42	0,27	/
	Min	0,57	0,51	0,41	0,32	/	/
MVT 50 - MVT 60 MVT 90 - MVT 100	Max	1	0,96	0,88	0,75	0,55	0,26
	Med	0,80	0,71	0,57	0,43	0,28	/
	Min	0,58	0,53	0,42	0,33	/	/

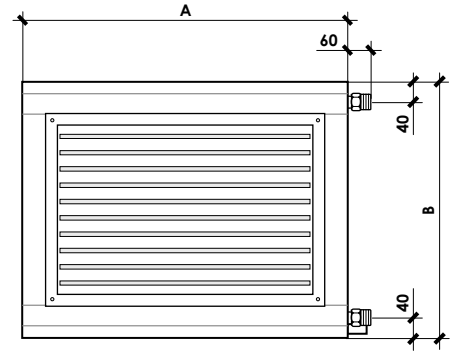
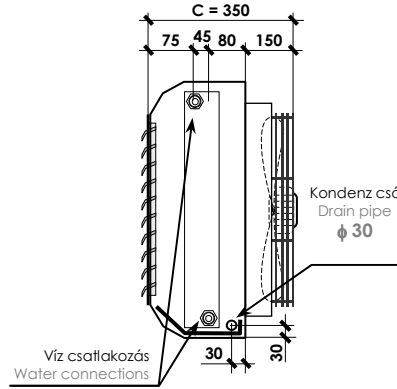
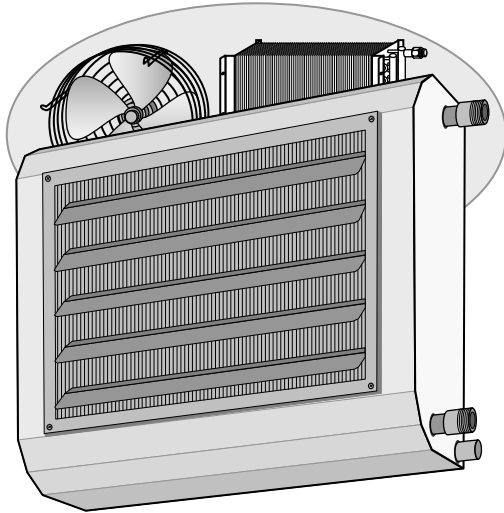


**(8) FŰTŐ TELJESÍTMÉNY CSÖKKENÉS (a légáram csökkenésétől függ)**  
HEATING CAPACITY REDUCTION (depending on air flow reduction)

Légáram - Air flow	1,00	0,95	0,90	0,85	0,80	0,75	0,70	0,65	0,60	0,55	0,50	0,45	0,40	0,35	0,30	0,25
Fűtő teljesítmény - Heating capacity	1,00	0,97	0,93	0,89	0,86	0,82	0,78	0,74	0,70	0,66	0,62	0,58	0,53	0,48	0,44	0,38

Technical data refer to the following conditions: Standard unit - Atmospheric pressure 1013 mbar - Power supply 230V/1Ph/50Hz. (1) - (2) - (4) - (5): Nominal technical data refer to the maximum speed and unit with free air flow (External static pressure = 0 Pa). (1) Heating: Environment air temperature: 15°C - Entering water temperature 85°C, leaving water temperature 75°C - Max speed (nominal). For Med and Min fan speed and/or static pressure > 0 Pa see (7) + (8) [ref. entering water temp. 85°C and water flow as for the Max speed (4)]. (1) (8) Heating capacities: Data calculated based on measurements made in calorimetric room ref. UNI 6532 - UNI 6532(A&B) standards. (2) (7) Air flow and static pressure: Measurements made with casing ref. AKCA 210-74 fig. 11 standards and plenum + diaphragm ref. CNR-UNI 10023 standards. (3) Sound Levels: Free field sound pressure, 2 m distance. Data calculated based on sound power measured in reverberation room ref. ISO 3741 - ISO 3742 standards. (6) Electrical data: Measurements with Wattmeter Jotogawa WT 110.

**Kétfokozatú axiálventilátor ; vizes hőcserélő - hűtés/fűtésre / 2-speed helicoidal fan ; water coil - heating/cooling**



**MVT-2HFA sorozat**

**Berendezés alkalmazása:**

- Fali függőleges elhelyezésnél (Horizontális kifúvás)

**Unit suitable for:**

- wall vertical installation only (Horizontal discharge)

Típus - Model	MVT 10 2HFA	MVT 20 2HFA	MVT 30 2HFA	MVT 40 2HFA	MVT 50 2HFA	MVT 60 2HFA	MVT 70 2HFA	MVT 80 2HFA	MVT 90 2HFA	MVT 100 2HFA		
<b>FŰTÉS (kizárólag maximális sebességen) – HEATING (only in MAX speed)</b>												
Fűtő teljesítmény - Heating capacity (1)	W	16.330	20.880	26.650	33.760	41.380	48.630	54.950	70.220	85.940	106.410	
Légáram - Air flow (2)	m³/h	1.856	1.758	2.860	2.688	4.680	4.083	5.940	5.590	9.720	8.875	
Légsebesség - Air throw (V = 0,25 m/s)	m	18,0	14,9	21,1	18,8	24,3	21,9	22,4	20,5	25,1	23,5	
Zajhatás - Sound levels (3) Max	dB(A)	43	44	46	47	49	50	49	50	52	53	
Vízáram - Water flow (4)	l/h	1.404	1.795	2.292	2.903	3.558	4.182	4.726	6.039	7.391	9.151	
Víz nyomásesése - Water pressure drops (5)	kPa	19	17	23	24	20	21	18	22	27	32	
<b>HŰTÉS (kizárólag minimum sebességen, máskülönben a kondenzát fröcsöldöghet) – COOLING (only in MIN speed, otherwise condensate can be spat-out)</b>												
Hűtő teljesítmény Cooling capacity	Teljes - Total (6) Praktikus-Sensible (6)	W	5.030	6.460	8.300	10.950	13.240	15.630	17.110	22.780	27.060	35.580
Légáram - Air flow MIN (2)	m³/h	1.465	1.390	2.264	2.115	3.706	3.224	5.162	4.425	7.630	6.986	
Zajszint - Sound level MIN (3)	dB(A)	38	39	41	42	43	44	44	45	46	47	
Vízáram - Water flow (4)	l/h	865	1.111	1.427	1.884	2.277	2.689	2.942	3.918	4.654	6.120	
Víz nyomásesése - Water pressure drops (5)	kPa	10	9	13	14	12	13	10	13	15	20	
Ventilátorok/motorok száma - Fans/Motors number		1/1	1/1	1/1	1/1	1/1	1/1	2/2	2/2	2/2	2/2	
Fokozatok száma - Speed number	No. (*)	2	2	2	2	2	2	2	2	2	2	
Elektromos bemeneti értékek MAX. Max Current input (7)	W A	1x 90 1x 0,42	1x 95 1x 0,44	1x 140 1x 0,65	1x 150 1x 0,70	1x 115 1x 0,55	1x 120 1x 0,57	2x 140 2x 0,65	2x 150 2x 0,70	2x 115 2x 0,55	2x 120 2x 0,57	
<b>Tápfeszültség - Power supply</b>												
<b>230 V - 1 Ph - 50 Hz</b>												
Méreték Dimensions	A mm B mm C mm	520 470 350	520 470 350	620 570 350	620 570 350	720 670 350	720 670 350	1.120 570 350	1.120 570 350	1.320 670 350	1.320 670 350	
Víz csatlakozás - Water connections	φ (*)	3/4"	3/4"	1"	1"	1"	1"	1" 1/4	1" 1/4	1" 1/4	1" 1/2	
Kondenz cső - Drain pipe	φ (mm)	30	30	30	30	30	30	30	30	30	30	
Nettó súly - Net weight	kg	15,0	17,2	18,9	21,2	23,5	25,1	38,0	42,0	44,8	49,0	
<b>Ajánlott kiegészítők - Recommended Accessories</b>												
<b>Hőmérséklet szabályzó TR2 - TR2 Remote control</b>												

No. (\*) Maximális sebesség kizárólag fűtésre minimális sebesség kizárólag hűtésre - Max speed only for heating; Min speed only for cooling



**(8) LÉGÁRAM CSÖKKENÉS (Az együtthatók definiálják a "Légáram / Statikus nyomás diagrammot")**  
AIR FLOW REDUCTION (coefficients defining the "Air flow / Static pressure diagrams")

Típus Model	Külső statikus nyomás - External static pressure					
	0 Pa	10 Pa	20 Pa	30 Pa	40 Pa	50 Pa
MVT 10 - MVT 20	1	0,95	0,86	0,72	0,50	0,25
MVT 30 - MVT 40 - MVT 70 - MVT 80	1	0,96	0,87	0,74	0,53	0,26
MVT 50 - MVT 60 - MVT 90 - MVT 100	1	0,96	0,88	0,75	0,55	0,26

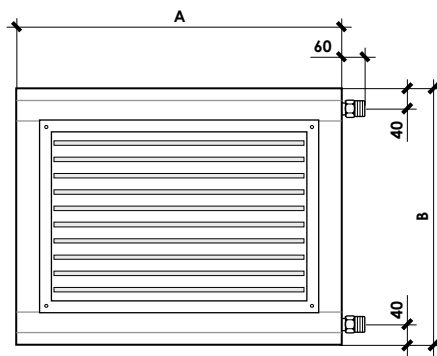
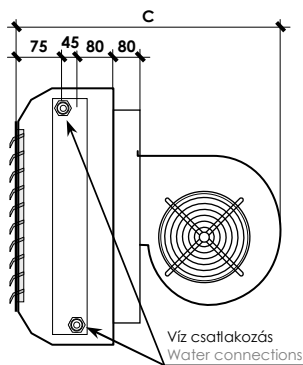
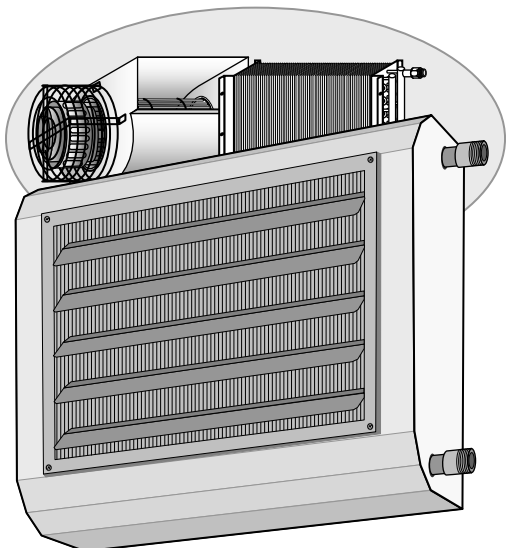


**(8) FŰTŐ/HŰTŐ TELJESÍTMÉNY CSÖKKENÉS (a légáram csökkenésétől függ)**  
COOLING/HEATING CAPACITY REDUCTION (depending on air flow reduction)

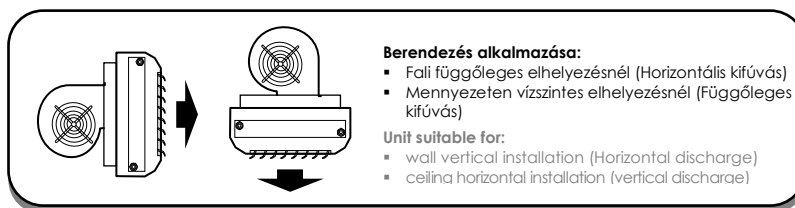
Légáram - Air flow	1,00	0,95	0,90	0,85	0,80	0,75	0,70	0,65	0,60	0,55	0,50	0,45	0,40	0,35	0,30	0,25
Fűtő teljesítmény - Heating capacity	1,00	0,97	0,93	0,89	0,86	0,82	0,78	0,74	0,70	0,66	0,62	0,58	0,53	0,48	0,44	0,38
Hűtő teljesítmény - Teljes - Total	1,00	0,97	0,94	0,91	0,88	0,84	0,81	0,78	0,74	0,70	0,66	0,62	0,58	0,54	0,49	0,44
Cooling capacity - Praktikus - Sensible	1,00	0,96	0,93	0,89	0,85	0,81	0,77	0,73	0,69	0,65	0,60	0,56	0,51	0,46	0,42	0,36

Technical data refer to the following conditions: Standard unit - Atmospheric pressure 1013 mbar - Power supply 230V/1Ph/50Hz. (1) - (2) - (3) - (4) - (5) - (6): Nominal technical data refer to unit with free air flow (External static pressure = 0 Pa) and Max speed (in heating), Min speed (in cooling). (1) Heating: Environment air temperature: 15°C - Entering water temperature 85°C, leaving water temperature 75°C - Max speed (nominal). For static pressure > 0 Pa see (8) + (9) (ref. entering water temp. 85°C and water flow as for the Max speed (4)). (1) (6) (9) Cooling and Heating capacities: Data calculated based on measurements made in calorimetric room ref. UNI 6532 - UNI 6532/A242 standards. (2) (8) Air flow and static pressure: Measurements made with casing ref. AMCA 210-74 fig. 11 standards and plenum + diaphragm ref. CNR-UNI 10023 standards. (3) Sound Levels: Free field sound pressure, 2 m distance. Data calculated based on sound power measured in reverberation room ref. ISO 3741 - ISO 3742 standards. (7) Electrical data: Measurements with Wattmeter Jokogawa WT 110.

Háromfokozatú centrifugáventilátor ; vizes hőcserélő - csak fűtésre / 3-speed centrifugal fan ; water coil - only heating



**MVT-3FC sorozat**



**Berendezés alkalmazása:**

- Fali függőleges elhelyezésnél (Horizontális kifűvés)
- Mennyezetten vízszintes elhelyezésnél (Függőleges kifűvés)

**Unit suitable for:**

- wall vertical installation (Horizontal discharge)
- ceiling horizontal installation (vertical discharge)

Típus - Model	MVT 10 3FC	MVT 20 3FC	MVT 30 3FC	MVT 40 3FC	MVT 50 3FC	MVT 60 3FC	MVT 70 3FC	MVT 80 3FC	MVT 90 3FC	MVT 100 3FC	
Fűtő teljesítmény - Heating capacity (1)	W	18.250	23.280	28.390	34.700	39.350	47.580	58.510	73.460	82.700	98.090
Légáram - Air flow (2)	m <sup>3</sup> /h	2.214	2.070	3.198	2.880	4.158	3.750	6.642	6.096	8.733	7.680
Légsebesség - Air throw (V = 0,25 m/s)	m	20,7	19,8	24,2	23,6	27,9	26,4	25,7	24,8	28,8	28,0
Zajhatás - Sound levels (3) Min-Med-Max	dB(A)	34-40-45	35-40-46	35-41-47	36-42-48	36-43-48	37-43-49	38-44-50	39-45-51	39-46-51	40-46-52
Vízáram - Water flow (4)	l/h	1.569	2.002	2.441	2.985	3.384	4.092	5.031	6.317	7.112	8.436
Víz nyomásesése - Water pressure drops (5)	kPa	22	21	27	25	18	21	21	24	25	26
Ventilátorok száma - Fans number	No.	1	1	1	1	1	1	2	2	2	2
Motorok száma - Motors number	No.	1	1	1	1	1	1	2	2	2	2
Fokozatok száma - Speed number	No.	3	3	3	3	3	3	3	3	3	3
Elektromos bementi értékek	W	1x 320	1x 320	1x 500	1x 500	1x 550	1x 550	2x 500	2x 500	2x 550	2x 550
Max Current input (6)	A	1x 1,5	1x 1,5	1x 2,3	1x 2,3	1x 2,5	1x 2,5	2x 2,3	2x 2,3	2x 2,5	2x 2,5
Tápfeszültség - Power supply		<b>230 V - 1 Ph - 50 Hz</b>									
Méret A	mm	520	520	620	620	720	720	1.120	1.120	1.320	1.320
Méret B	mm	440	440	540	540	640	640	540	540	640	640
Méret C	mm	600	600	660	660	660	660	660	660	660	660
Víz csatlakozás - Water connections	φ (*)	3/4"	3/4"	1"	1"	1"	1"	1" 1/4	1" 1/4	1" 1/4	1" 1/2
Nettó súly - Net weight	kg	19,2	20,1	25,8	28,0	30,5	33,2	51,2	54,8	61,0	65,7
Ajánlott kiegészítők - Recommended Accessories		<b>Szabályzó (lásd CR-ICD-HTR-HTN) - Remote control (see CR-ICD-HTR-HTN sections)</b>									



**(7) LÉGÁRAM CSÖKKENÉS (Az egyúthatók definiálják a "Légáram / Statikus nyomás diagrammot")**

AIR FLOW REDUCTION (coefficients defining the "Air flow / Static pressure diagrams")

Típus Model	Sebesség Speed	Külső statikus nyomás - External static pressure										
		0 Pa	25 Pa	50 Pa	75 Pa	100 Pa	125 Pa	150 Pa	175 Pa	200 Pa	225 Pa	250 Pa
MVT 10 - MVT 20	Max	1,00	0,99	0,97	0,94	0,89	0,84	0,77	0,67	0,50	0,28	/
	Med	0,80	0,78	0,76	0,73	0,69	0,64	0,55	0,40	0,20	/	/
	Min	0,54	0,53	0,51	0,49	0,45	0,38	0,28	0,13	/	/	/
MVT 30 - MVT 40	Max	1,00	0,99	0,97	0,95	0,92	0,89	0,86	0,82	0,77	0,71	0,54
	Med	0,80	0,78	0,75	0,72	0,68	0,65	0,59	0,53	0,40	0,21	/
	Min	0,58	0,57	0,55	0,52	0,48	0,45	0,39	0,30	0,15	/	/
MVT 50 - MVT 60	Max	1,00	0,98	0,95	0,92	0,89	0,86	0,82	0,78	0,74	0,70	0,64
	Med	0,79	0,77	0,76	0,73	0,71	0,68	0,65	0,61	0,56	0,44	0,19
	Min	0,57	0,56	0,54	0,52	0,49	0,46	0,41	0,33	0,16	/	/



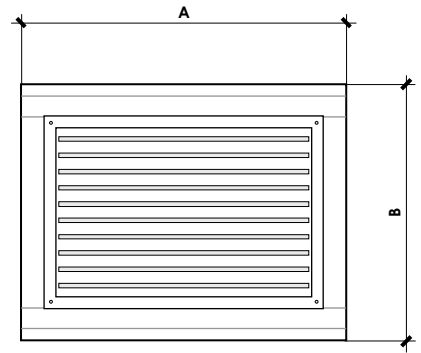
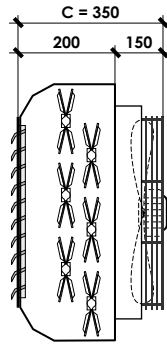
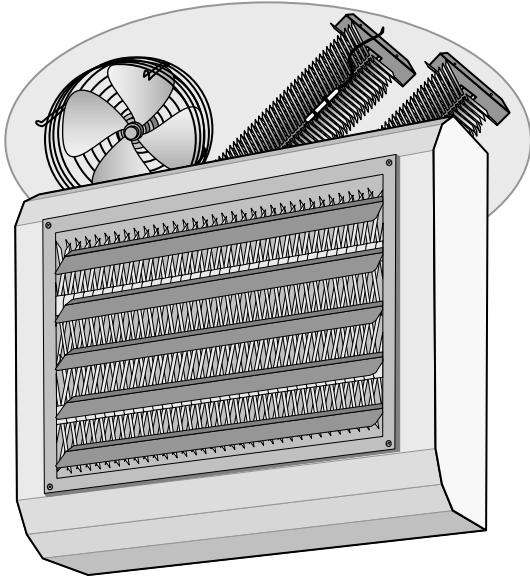
**(8) FŰTŐ TELJESÍTMÉNY CSÖKKENÉS (a légáram csökkenésétől függ)**

HEATING CAPACITY REDUCTION (depending on air flow reduction)

Légáram - Air flow	1,00	0,95	0,90	0,85	0,80	0,75	0,70	0,65	0,60	0,55	0,50	0,45	0,40	0,35	0,30	0,25
Fűtő teljesítmény - Heating capacity	1,00	0,97	0,93	0,89	0,86	0,82	0,78	0,74	0,70	0,66	0,62	0,58	0,53	0,48	0,44	0,38

Technical data refer to the following conditions: Standard unit - Atmospheric pressure 1013 mbar - Power supply 230V/1Ph/50Hz. (1) - (2) - (4) - (5) - Nominal technical data refer to the maximum speed and unit with free air flow (External static pressure = 0 Pa). (1) Heating: Environment air temperature: 15°C - Entering water temperature 85°C, leaving water temperature 5°C - Max speed (nominal). For Med and Min fan speed and/or static pressure > 0 Pa see (7) + (8) (ref. entering water temp. 85°C and water flow as for the Max speed (4)). (1) Heating capacity: Data calculated based on measurements made in calorimetric room ref. UNI 6552, UNI 6552/A242 standards. (2) Air flow and Static pressure: Measurements made with casing ref. AMCA 210-74 fig. 11 standards and plenum + diaphragm ref. CNR-UNI 10023 standards. (3) Sound Levels: Free field sound pressure, 2 m distance. Data calculated based on sound power measured in reverberation room ref. ISO 3741 - ISO 3742 standards. (6) Electrical data: Measurements with Wattmeter Jokogawa WT 110.

Egyfokozatú axiálventilátor ; elektromos hőcserélő - csak fűtésre / 1 speed helicoidal fan ; electrical heaters - only heating



# MVT-1FEA sorozat

**Berendezés alkalmazása:**

- Fali függőleges elhelyezésnél (Horizontális kifűvés)
- Mennyezeten vízszintes elhelyezésnél (Függőleges kifűvés)

Unit suitable for:

- wall vertical installation (Horizontal discharge)
- ceiling horizontal installation (vertical discharge)

Típus - Model	MVT-1FEA 3/230	MVT-1FEA 4,5/230	MVT-1FEA 6/230	MVT-1FEA 7,5/230	MVT-1FEA 9/230	MVT-1FEA 3/400	MVT-1FEA 4,5/400	MVT-1FEA 6/400	MVT-1FEA 9/400	MVT-1FEA 13,5/400	
Fűtő teljesítmény - Heating capacity (1)	W	3.000	4.500	6.000	7.500	9.000	3.000	4.500	6.000	9.000	13.500
Légáram - Air flow (2)	m³/h	1.560	1.560	1.560	2.115	2.115	1.560	1.560	1.560	2.115	2.115
Légsebesség - Air throw (V = 0,25 m/s)	m	19,8	19,2	18,6	23,2	22,5	19,6	19,2	18,8	22,5	21,6
Zajhatás - Sound levels (3)	dB(A)	44	44	44	47	47	44	44	44	47	47
Kilépő léghőmérséklet Leaving air temperature(4)	°C	26	29	32	31	33	26	29	32	33	39
Fűtőbetét Elektromos bementi értékek Electrical heater current input (5)	W / A	3.000 / 13,1	4.500 / 19,6	6.000 / 26,1	7.500 / 32,7	9.000 / 39,2	3x 1.000 / 3x 4,4	3x 1.500 / 3x 6,6	3x 2.000 / 3x 8,7	3x 3.000 / 3x 13,1	3x 4.500 / 3x 19,6
<b>Tápfeszültség - Power supply</b>		<b>Elektromos fűtő - electrical heaters 230V - 1Ph - 50Hz</b>					<b>Elektromos fűtő - electrical heaters 400V - 3Ph - 50Hz</b>				
Ventilátorok száma - Fans number	No.	1	1	1	1	1	1	1	1	1	1
Motorok száma - Motors number	No.	1	1	1	1	1	1	1	1	1	1
Fokozatok száma - Speed number	No.	1	1	1	1	1	1	1	1	1	1
Motor maximális elektromos bementi értéke Max motor current input: (5)	W / A	90 / 0,42	90 / 0,42	90 / 0,42	140 / 0,65	140 / 0,65	90 / 0,42	90 / 0,42	90 / 0,42	140 / 0,65	140 / 0,65
<b>Tápfeszültség - Power supply</b>		<b>Motor - Motor: 230V - 1Ph - 50Hz</b>									
Méret A	mm	520	520	520	620	620	520	520	520	620	620
Méret B	mm	440	440	440	540	540	440	440	440	540	540
Méret C	mm	350	350	350	350	350	350	350	350	350	350
Nettó súly - Net weight	kg	13,1	13,5	14,2	17,3	17,7	13,5	13,5	15,4	17,3	19,0
<b>Ajánlott kiegészítők - Recommended Accessories</b>		<b>Szabályzó (lásd CR-ICD-HTR-HTN) - Remote control (see CR-ICD-HTR-HTN sections)</b>									



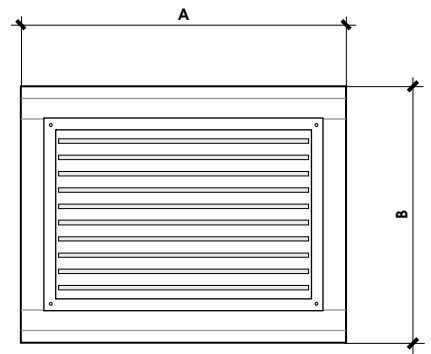
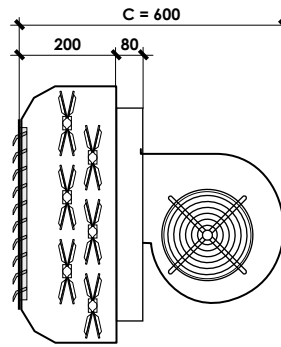
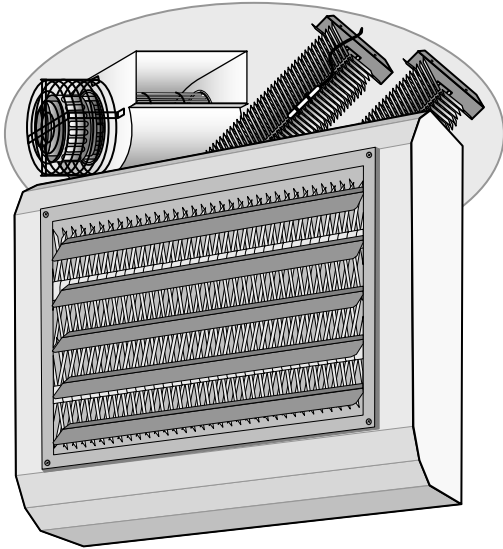
**(6) LÉGÁRAM CSÖKKENÉS ( Az együttartók definiálják a "Légáram / Statikus nyomás diagrammot")**  
AIR FLOW REDUCTION (coefficients defining the "Air flow / Static pressure diagrams")

Típus Model	Külső statikus nyomás - External static pressure					
	0 Pa	10 Pa	20 Pa	30 Pa	40 Pa	50 Pa
MVT 3/230 - MVT 4,5/230 - MVT 6/230 - MVT 3/400 - MVT 4,5/400 - MVT 6/400	1	0,95	0,86	0,72	0,50	0,25
MVT 7,5/230 - MVT 9/230 - MVT 9/400 - MVT 13,5/400	1	0,96	0,87	0,74	0,53	0,26

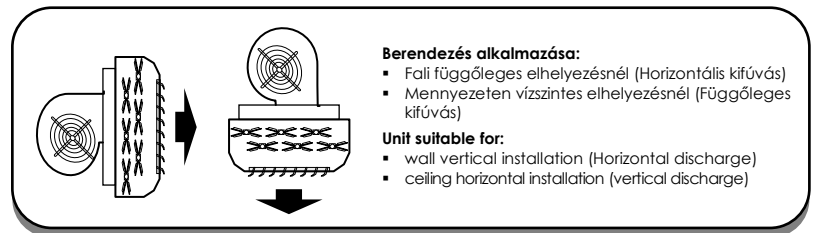
Technical data refer to the following conditions: Standard unit - Atmospheric pressure 1013 mbar - Electric motor Power supply 230V/1Ph/50Hz (1) - (2) - (3): Nominal technical data refer to the unit with free air flow (External static pressure = 0 Pa).  
(1) Heating capacity:ref. UNI 4352; UNI 4352/A242 standards. (2) (3) Air flow and Static pressure: Measurements made with casing ref. AMCA 210-74 fig.11 standard and plenum + ductogram ref. CNR-UNI 10023 standards.  
(3) Sound levels: Free field sound pressure, 2 m distance. Data calculated based on sound power measured in reverberation room ref. ISO 3741 - ISO 3742 standards.  
(4) Leaving air temperature: Measurements with Environment air temperature = 20°C - Electric heater Power supply 230V/1Ph/50Hz or 400V/3Ph/50Hz (see models).  
(5) Electrical data: Measurements with Wattmeter Yokogawa WT 110.

**FIGYELEM: Igény esetén az "MVT-1FEA" elektromos hőlégfűvők bármelyike rendelhető (230 vagy 400 V-os kivételben is)**  
**NOTE: On request "MVT-1FEA" electrical aerotherms with any power (available with power supply 230V or 400V either)**

Három fokozatú centrifugál ventilátor, elektromos fűtőbetét, csak fűtés / 3-speed centrifugal fan ; electrical heaters - only heating



# MVT-3FEC sorozat



**Berendezés alkalmazása:**

- Fall függőleges elhelyezésnél (Horizontális kifűvás)
- Mennyezetten vízszintes elhelyezésnél (Függőleges kifűvás)

**Unit suitable for:**

- wall vertical installation (Horizontal discharge)
- ceiling horizontal installation (vertical discharge)

Típus - Model	MVT-3FEC 3/230	MVT-3FEC 4,5/230	MVT-3FEC 6/230	MVT-3FEC 7,5/230	MVT-3FEC 9/230	MVT-3FEC 3/400	MVT-3FEC 4,5/400	MVT-3FEC 6/400	MVT-3FEC 9/400	MVT-3FEC 13,5/400	
Fűtő teljesítmény - Heating capacity (1)	W	3.000	4.500	6.000	7.500	9.000	3.000	4.500	6.000	9.000	13.500
Légáram - Air flow (2)	m³/h	1.800	1.800	1.800	2.380	2.380	1.800	1.800	1.800	2.380	2.380
Légsebesség - Air throw (V = 0,25 m/s)	m	22,8	22,0	21,3	26,7	25,8	22,4	22,0	21,6	25,8	24,7
Zajhatás - Sound levels (3) Min-Med-Max	dB(A)	35-40-46	35-40-46	35-40-46	36-42-48	36-42-48	35-40-46	35-40-46	35-40-46	36-42-48	36-42-48
Kilépő léghőmérséklet Leaving air temperature(4) Min-Med-Max	°C	25-27-30	28-30-34	30-33-39	29-32-39	31-35-42	25-27-30	28-30-34	30-33-39	31-35-42	37-42-53
Fűtőbetét Elektromos bemeneti értékek Electrical heater current input (5)	W A	3.000 13,1	4.500 19,6	6.000 26,1	7.500 32,7	9.000 39,2	3x 1.000 3x 4,4	3x 1.500 3x 6,6	3x 2.000 3x 8,7	3x 3.000 3x 13,1	3x 4.500 3x 19,6
<b>Tápfeszültség – Power supply</b>		<b>Elektromos fűtő - electrical heaters 230V – 1Ph – 50Hz</b>					<b>Elektromos fűtő - electrical heaters 400V – 3Ph – 50Hz</b>				
Ventilátorok száma – Fans number	No.	1	1	1	1	1	1	1	1	1	1
Motorok száma – Motors number	No.	1	1	1	1	1	1	1	1	1	1
Fokozatok száma – Speed number	No.	3	3	3	3	3	3	3	3	3	3
Motor maximális elektromos bemeneti értéke Max motor current input (5)	W A	1x 320 1x 1,5	1x 320 1x 1,5	1x 320 1x 1,5	1x 500 1x 2,3	1x 500 1x 2,3	1x 320 1x 1,5	1x 320 1x 1,5	1x 320 1x 1,5	1x 500 1x 2,3	1x 500 1x 2,3
<b>Tápfeszültség – Power supply</b>		<b>Motor - Motor: 230V – 1Ph – 50Hz</b>									
Méretetek Dimensions	A mm B mm C mm	520 440 600	520 440 600	520 440 600	620 540 600	620 540 600	520 440 600	520 440 600	520 440 600	620 540 600	620 540 600
Nettó súly – Net weight	kg	18,0	18,5	19,3	25,0	25,5	18,5	18,5	20,2	25,5	28,0
<b>Ajánlott kiegészítők - Recommended Accessories</b>		<b>Szabályzó (lásd CR-ICD-HTR-HTN) - Remote control (see CR-ICD-HTR-HTN sections)</b>									



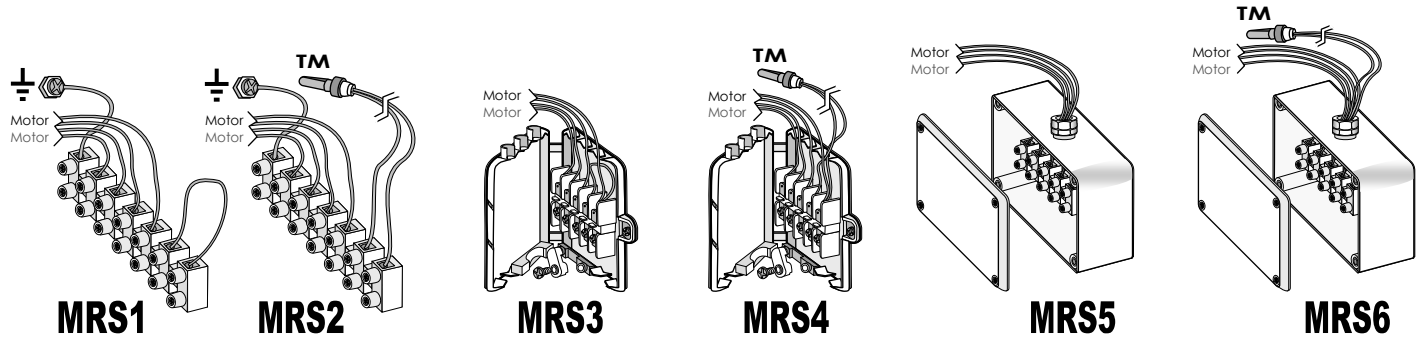
**(6) LÉGÁRAM CSÖKKENÉS ( Az együtthatók definiálják a "Légáram / Statikus nyomás diagrammot")**

AIR FLOW REDUCTION (coefficients defining the "Air flow / Static pressure diagrams")

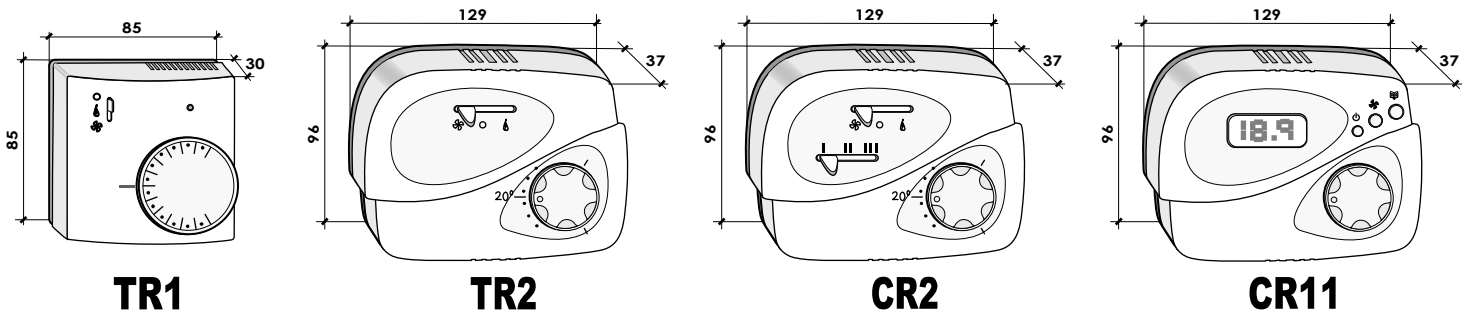
Típus Model	Sebesség Speed	Külső statikus nyomás – External static pressure									
		0 Pa	25 Pa	50 Pa	75 Pa	100 Pa	125 Pa	150 Pa	175 Pa	200 Pa	225 Pa
MVT 3/230 - MVT 4,5/230 - MVT 6/230	Max	1,00	0,99	0,97	0,94	0,89	0,84	0,77	0,67	0,50	0,28
	Med	0,80	0,78	0,76	0,73	0,69	0,64	0,55	0,40	0,20	/
MVT 3/400 - MVT 4,5/400 - MVT 6/400	Min	0,54	0,53	0,51	0,49	0,45	0,38	0,28	0,13	/	/
	Max	1,00	0,99	0,97	0,95	0,92	0,89	0,86	0,82	0,77	0,71
MVT 7,5/230 - MVT 9/230	Med	0,80	0,78	0,75	0,72	0,68	0,65	0,59	0,53	0,40	0,21
	Min	0,58	0,57	0,55	0,52	0,48	0,45	0,39	0,30	0,15	/

Technical data refer to the following conditions: Standard unit – Atmospheric pressure 1013 mbar – Electric motor Power supply 230V/1Ph/50Hz. (1) – (2): Nominal technical data refer to the maximum speed and unit with free air flow (External static pressure = 0 Pa). (1) Heating capacity: ref. UNI 6552, UNI 6552/A242 standards. (2) (6) Air flow and Static pressure : Measurements made with casing ref. AMCA 210-74 fig. 11 standards and plenum + diaphragm ref. CNR-UNI 10023 standards. (3) Sound Levels: Free field sound pressure, 2 m distance. Data calculated based on sound power measured in reverberation room ref. ISO 3741 - ISO 3742 standards. (4) Leaving air temperature: Measurements with Environment air temperature = 20°C - Electric heater Power supply 230V/1Ph/50Hz or 400V/3Ph/50Hz (see models). (5) Electrical data: Measurements with Wattmeter Jokogawa WT 110.

**FIGYELEM: Igény esetén az "MVT-3FEC" elektromos hőlégfűvők bármelyike rendelhető (230 vagy 400 V-os kivételben is)**  
**NOTE: On request "MVT-3FEC" electrical aerotherms with any power (available with power supply 230V or 400V either)**



**LEGGYAKORIBB VEZÉRLŐK - EGY VEZÉRLŐVEL CSAK EGY HÁROMFOKozATÚ MOTORRAL ELÁTOTT KÉSZÜLÉK SZABÁLYOZHATÓ (lásd kiegészítők "SDI")**  
**MOST USED REMOTE CONTROLS - EACH CONTROL PANEL CAN CONTROL ONLY ONE SINGLE UNIT WITH 3 SPEED MOTOR (see accessory "SDI")**



**FIGYELEM: ELLENŐRIZZE, HOGY A KÉSZÜLÉK MOTORJÁNAK ÁRAMFELVÉTELE MEGFELEL A VEZÉRLŐ CSATLAKOZÓ KIALAKÍTÁSÁNAK.**

Amennyiben az áramfelvétel magasabb vagy a készülék két motorral van ellátva, ajánlott az SDI panel használata.

**WARNING: VERIFY IF THE ELECTRICAL ABSORPTION OF THE UNITS MOTORS ARE COMPATIBLE WITH THE REMOTE CONTROL CONTACT RATING.**

If the electrical absorption is higher, or the unit is provided with 2 motors, it's recommended to use the SDI chart.

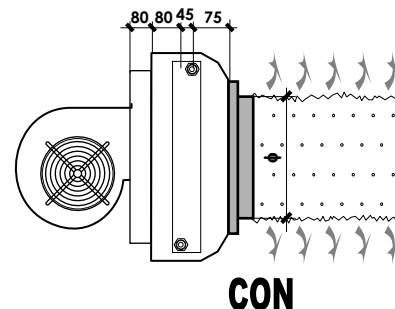
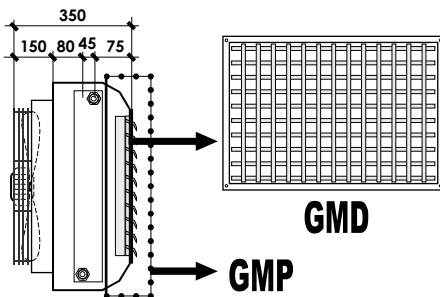
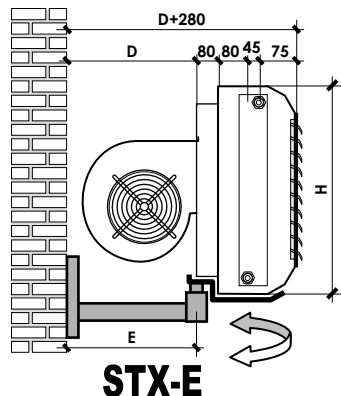
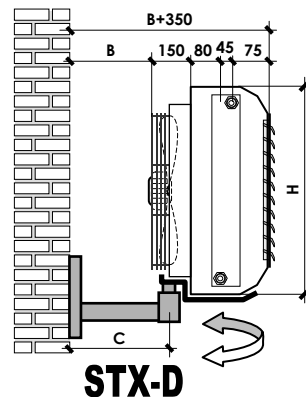
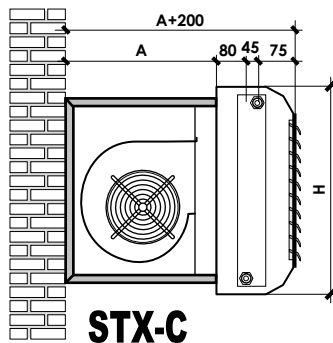
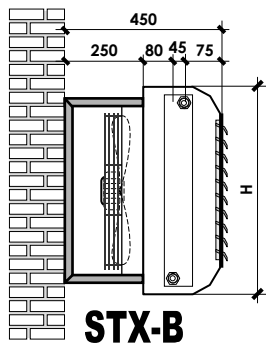
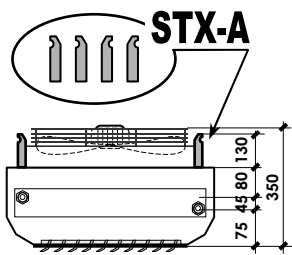
**A bemutatott vezérlők további működési valamint műszaki információi (+ további vezérlők), lásd CR-ICD-HTR-HTN részek.**

**For further Technical and Functionalities information of the shown controls (+ further available control), see CR-ICD-HTR-HTN sections**

Típus Model	Morsettiere per collegamento a comando remoto fornite montate sull'unità - Comandi remoti forniti non montati Terminal boards for connection with the remote control supplied mounted on the unit - Remote controls supplied not mounted
<b>MRS 1</b>	<b>STANDARD: TARTOZÉK/INCLUDED</b> "Mamut" Sorkapocsleéc "Mammoth" type terminal board
<b>MRS 2</b>	"Mamut" Sorkapocsleéc + "TM" alacsony vízhőmérséklet szabályzó (Beállítás TM = 38°C) "Mammoth" type terminal board + Water low temperature thermostat "TM" (TM setting = 38°C)
<b>MRS 3</b>	Csatlakozó panel burkolattal (nyitható kivétel) + "Mamut" Sorkapocsleéc Terminal board with lead (release locking) + Additional "Mammoth" terminal board
<b>MRS 4</b>	Csatlakozópanel burkolattal (nyitható kivétel) + "Mamut" Sorkapocsleéc + "TM" alacsony hőmérséklet szabályzó (Beállítás TM = 38°C) Terminal board with lead (release locking) + Additional "Mammoth" terminal board + Water low temperature thermostat "TM" (TM setting = 38°C)
<b>MRS 5</b>	"Mamut" IP 55-ös elektromos bekötő dobozban elhelyezett csatlakozó panel "Mammoth" type terminal board inside IP 55 electrical box
<b>MRS 6</b>	"Mamut" IP 55-ös elektromos bekötődobozban elhelyezett csatlakozó panel + "TM" alacsony hőm. szab. (Beállítás TM = 38°C) "Mammoth" type terminal board inside IP 55 electrical box + Water low temperature thermostat "TM" (TM setting = 38°C)

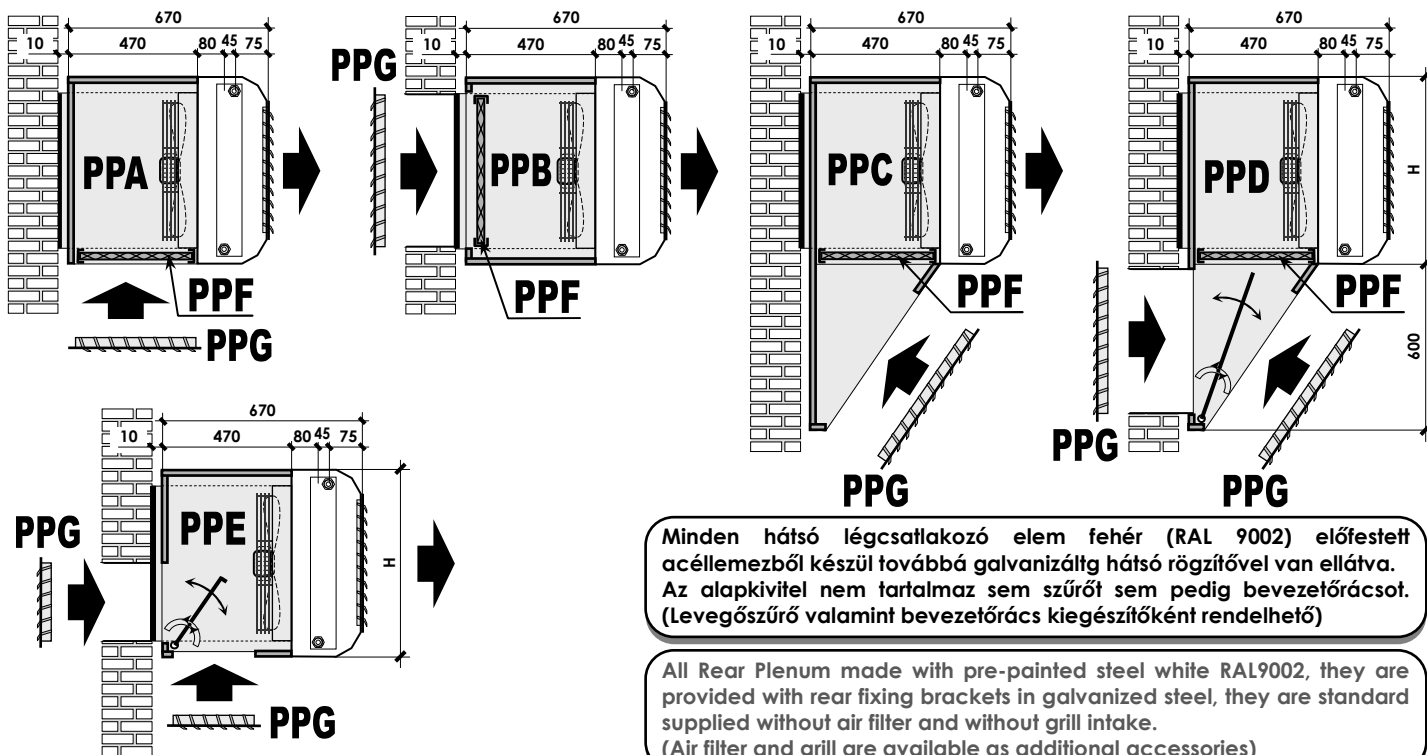
**ELEKTROMOS VEZÉRLŐK ÉS TÁVSZABÁLYZÓK - ELECTRONICS THERMOSTATS AND REMOTE CONTROLS**

<b>TR 1</b>	Elektromos szobatermosztát Ki/Ventiláció/Fűtés funkciókkal (Thermosztát egy kimenettel, háromfokozatú szabályzó nélkül). Electronic room thermostat with OFF/Ventilation/Heating (only thermostat with 1 single output, without 3-speed control). <b>Csatlakozó kialakítás - Contact rating: 5A (230V)</b> Alkalmos/ajánlott <b>MVT-1FA</b> típusúhoz - Suitable/Recommended for version: <b>MVT-1FA</b>
<b>TR 2</b>	Elektromos szobatermosztát Ki/Nyári/Téli funkciókkal (2 eltérő kimenet: 1 téli kimenet max. sebesség + 1 nyári kimenet minimum sebesség) Electronic room thermostat with OFF/Summer/Winter (2 separate outputs: 1 winter output for max speed + 1 summer output for min speed) <b>Csatlakozó kialakítás - Contact rating: 5A (230V)</b> Alkalmos/ajánlott <b>MVT-2HFA</b> típusúhoz - Suitable/Recommended for version: <b>MVT-2HFA</b>
<b>CR 2</b>	Elektromos távvezérlő Ki/Ventiláció/Fűtés + 3 fokozatú sebességszabályzó + Szobatermosztát. Electronic remote control with OFF/Ventilation/Heating + 3 speed + Room thermostat. <b>Csatlakozó kialakítás - Contact rating: 5A (230V)</b> Alkalmos/ajánlott <b>MVT-3FA</b> <b>MVT-3FC</b> típusokhoz - Suitable/Recommended for versions: <b>MVT-3FA ; MVT-3FC</b>
<b>CR 11</b>	Multi funkció / Programozható Micro-processor távvezérlő, alkalmas a készülék teljes vezérlésére. Hi-Tech Multi-functions/Programmable Micro-processor remote control, suitable for the full control of the unit. <b>Ventilátor csatlakozás-Fan Contact rating: 3A (230V) ; Szelep/Elektronika csatlakozás-Valve/Electr. heater Contact rating: 1A</b> Alkalmos/Javasolt: <b>MVT-3FA ; MVT-1FEA ; MVT-3FC ; MVT-3FEC</b> Típusokhoz (Elektromos hőcserélős készülékeknel utószellőztető funkcióval) Suitable/Recommended for versions: <b>MVT-3FA ; MVT-1FEA ; MVT-3FC ; MVT-3FEC</b> (with Post-ventilation function for units with electrical heater)
<b>SDI</b>	Interface panel, 4 db háromfokozatú Motor szabályozásáig (4 db egymotoros vagy 2 db 2 Motoros készülékhez). Kiegészítő a vezérlőkhöz. Interface chart to control up to 4 motors provided with 3 speeds (ex. 4 units, or 2 units with 2 motors). Accessory to be added to the remote control. <b>Ventilátor csatlakozás - Fan Contact rating: 3A (230V)</b>



A tartók kivételével minden tartozék készülékre szerelten érkezik – Brackets supplied not mounted on the unit ; other accessories supplied mounted

Kompatibilitás Compatibility	MVT készülékek vizes hőcserélővel MVT unit with water coil	MVT 10 – MVT 20	MVT 30 – MVT 40	MVT 50 – MVT 60	MVT 70 – MVT 80	ATR 90 – MVT 100	
	MVT készülék elektr. hőcserélővel MVT unit with electrical heaters	3/230 - 4,5/230 - 6/230 3/400 - 4,5/400 - 6/400	7,5/230 - 9/230 9/400 - 13,5/400	\	\	\	
Méret - Dimensions	H mm	440	540	640	540	640	
4 db galvanizált acél függesztő fül vízszintes telepítéshez (függőleges kifúvás), lyukasított kivitel feszítő láncok rögzítéséhez (lánc nem tartozék) N° 4 galvanized steel HANGING brackets for horizontal installation (vertical air throw), provided with hole for fixing chains suspension (chains not supplied)							
<b>STX-A</b>	Összes MVT típushoz for all MVT versions	Típus Mod.	STX-A1				
2db galvanizált acél FIX tartó telepítéshez/rögzítse a készüléket a falra függőleges állásban(vízszintes kifúvás),hátsó lyukakkal rögzítőcsavaroknak(rögzítőcsavar nem része) N° 2 galvanized steel FIXED brackets to install/fix the unit on the wall in vertical position (horizontal air throw), with rear holes for fixing screws (fixing screws not supplied)							
<b>STX-B</b>	Típusokhoz – for versions: <b>1FA; 3FA; 2HFA; 1FEA</b>	Típus Mod.	STX-B1	STX-B2	STX-B3	STX-B2	STX-B3
<b>STX-C</b>	Típusokhoz – for versions: <b>3FC ; 3FEC</b>	A mm Mod.	STX-C1	STX-C2	STX-C3	STX-C2	STX-C3
1 db fehér (RAL 9002) festett acél forgatható tartó telepítéshez/rögzítse a készüléket a falon függőlegesen (vízszintes kifúvás), a készülék vízszintes irányban elforgatható N° 1 white RAL9002 painted steel TURNABLE bracket to install/fix the unit on the wall in vertical position (horizontal air throw), unit position can be adjusted with horizontal rotation							
<b>STX-D</b>	Típusokhoz – for versions: <b>1FA; 3FA; 2HFA; 1FEA</b>	B mm C mm Mod.	235 360 STX-D1	235 360 STX-D2	235 360 STX-D3	405 530 STX-D4	405 530 STX-D5
<b>STX-E</b>	Típusokhoz – for versions: <b>3FC ; 3FEC</b>	D mm E mm Mod.	505 560 STX-E1	505 560 STX-E2	505 560 STX-E3	675 730 STX-E4	675 730 STX-E5
Légkifúvó zsau két irányban állítható terelőlapozással (az alapkivitel helyére illeszthető) ; készült: szürke (RAL 7004) festett acél Air supply DOUBLE bank adjustable grills (alternative to standard single bank adjustable grills) ; made of grey RAL 7004 painted steel							
<b>GMD</b>	Összes MVT típushoz for all MVT versions	Típus Mod.	GMD 10-20	GMD 30-40	GMD 50-60	GMD 70-80	GMD 90-100
Légkifúvó védőháló (a légkifúvó védelmére, pl: labdafelpattanás ellen, edzőtermi telepítésnél) Air supply grill net protection (for example to protect the grill from ball impacts into gym installations)							
<b>GMP</b>	Összes MVT típushoz for all MVT versions	Típus Mod.	GMP 10-20	GMP 30-40	GMP 50-60	GMP 70-80	GMP 90-100
Csatlakozó hengeres csővégelem, textil vagy hagyományos légcsatornához való csatlakoztatásra (üvegházás telepítés esetén) Conveyer with circular spigot for air diffusion through textile duct or circular duct (for example for installations into greenhouses)							
<b>CON</b>	Típusokhoz – for versions: <b>3FC ; 3FEC</b>	φ mm Mod.	1 x φ 250 CON 10-20	1 x φ 350 CON 30-40	1 x φ 450 CON 50-60	2 x φ 350 CON 70-80	2 x φ 450 CON 90-100



Minden hátsó légcsatlakozó elem fehér (RAL 9002) előfestett acéllemezből készül továbbá galvanizált hátsó rögzítővel van ellátva. Az alapkivétel nem tartalmaz sem szűrőt sem pedig bevezetőrácsot. (Levegőszűrő valamint bevezetőrács kiegészítőként rendelhető)

All Rear Plenum made with pre-painted steel white RAL9002, they are provided with rear fixing brackets in galvanized steel, they are standard supplied without air filter and without grill intake. (Air filter and grill are available as additional accessories)

**Kiegészítők készülékre felszerelten vagy (igény esetén)külön – Accessories supplied mounted or not mounted (on request) on the unit**

Alkalmazhatóság Compatibility	MVT készülékek vizes hőcserélővel MVT unit with water coil MVT elektromos hőcserélővel MVT unit with electrical heaters	MVT 10 – ATR 20	MVT 30 – ATR 40	MVT 50 – ATR 60	MVT 70 – ATR 80	MVT 90 – MVT 100
Méreték - Dimensions	H mm	440	540	640	540	640
<b>Hátsó légbevezető alsó bevezetéssel - Rear plenum with lower air intake</b>						
<b>PPA</b>	Összes MVT típushoz for all MVT versions	Típus Mod.	PPA 10-20	PPA 30-40	PPA 50-60	PPA 70-80 PPA 90-100
<b>Hátsó légbevezető hátsó bevezetéssel (alkalmas 100% külső frisslevegő beszíváshoz) Rear plenum with rear air intake (suitable for 100% external fresh air intake)</b>						
<b>PPB</b>	Összes MVT típushoz for all MVT versions	Típus Mod.	PPB 10-20	PPB 30-40	PPB 50-60	PPB 70-80 PPB 90-100
<b>Hátsó légbevezető előlő bevezetéssel - Rear plenum with frontal air intake</b>						
<b>PPC</b>	Összes MVT típushoz for all MVT versions	Típus Mod.	PPC 10-20	PPC 30-40	PPC 50-60	PPC 70-80 PPC 90-100
<b>Hátsó légbevezető külső/belső levegő visszaforgatással (belső légbevezető + külső légbevezető + manuális zsaluzat (automatizálható)) Rear air intake plenum and internal/external air mixing (internal air intake + external air intake + manual louver (it can be motorized))</b>						
<b>PPD</b>	Összes MVT típushoz for all MVT versions	Típus Mod.	PPD 10-20	PPD 30-40	PPD 50-60	PPD 70-80 PPD 90-100
<b>Hátsó légbevezető külső/belső levegő visszaforgatással (belső légbevezető + külső légbevezető + manuális zsaluzat(automatizálható)); légszűrő nem telepíthető Rear air intake plenum and internal/external air mixing (internal air intake + external air intake + manual louver (it can be motorized)); air filter cannot be mounted</b>						
<b>PPE</b>	Típusokhoz – for versions: <b>1FA; 3FA; 2HFA; 1FEA</b>	Típus Mod.	PPE 10-20	PPE 30-40	PPE 50-60	PPE 70-80 PPE 90-100
<b>Lapos légszűrő EU3-as szűrőszintel (EUROVENT 4/5) – alkalmas az összes hátsó légbevezetőhöz (kivéve PPE) ; oldalsó behelyezésű Flat air filter with EU3 filtering level (EUROVENT 4/5) – Suitable for all rear plenum (with exclusion of PPE) ; side extractible</b>						
<b>PPF</b>	légbevezetőhöz – for Plenum: <b>PPA – PPB – PPC – PPD</b>	Típus Mod.	PPF 10-20	PPF 30-40	PPF 50-60	PPF 70-80 PPF 90-100
<b>Légbevezető acél zsaluzat előfestett fehér (RAL 9002), egy sor FIX lamellázással, telepíthető minden hátsó légbevezetőhöz + külső telepítésekhez is (terelőlapátok esővédő feladatok ellátására tervezve) Single bank fixed air intake grill, pre-painted steel white RAL 9002 Suitable to be installed on all rear plenum + suitable for external installation (grill manufactured with rain protection characteristics)</b>						
<b>PPG</b>	Minden légbevezetőhöz –for Plenum: <b>PPA – PPB – PPC – PPD – PPE</b>	Típus Mod.	PPG 10-20	PPG 30-40	PPG 50-60	PPG 70-80 PPG 90-100
<b>Motor "230V-os KI/BE" légszaluzhoz - Motor "230V on/off" for air louver</b>						
<b>MOT</b>	légbevezetőhöz – for Plenum: <b>PPD – PPE</b>	Mod.	MOT 71	Alkalmazható "PPD" és "PPE" zsalukhoz (alkalmas az összes típushoz, bármely méretben) Suitable for "PPD" and "PPE" (suitable for all models: any size and any version)		